

WWG660 WCS TDos&9kg

Lave-linge à chargement frontal W1 :

A | 9 kg | 1400 tr/min | Dosage automatique | Défroissage | Miele@home



- Un soin du linge parfait testé pour durer 20 ans
- Économiser de l'énergie dans la meilleure classe d'efficacité énergétique A
- Dosage précis et automatique de la lessive avec TwinDos®
- L'option Défroissage réduit les plis, gain de temps et d'efforts jusqu'à 50 %
- Miele@home – connexion intelligente pour plus de possibilités*

* Offre internet supplémentaire de Miele & Cie KG. Toutes les applications intelligentes sont réalisables grâce au système Miele@home. Les fonctionnalités peuvent varier selon les régions.



Code EAN: 4002516217824 / Numéro de matériel: 11284190 / Ancien Numéro de matériel: 11WG6601D

Modèle	
Superposable en colonne	•
Installation côte à côte	•
Encastrable sous plan	•
Ouverture de porte	droite
Type	
Marque de produit	W1 White Edition
Chargement frontal	•
Essorage	
Vitesse d'essorage maximale	1400
Arrêt cuve pleine	•
Fonction « sans essorage »	•
Design	
Couleur de l'appareil	Blanc lotus
Coloris du bandeau	Blanc lotus
Design de porte	Noir obsidien avec bague chromée
Couleur du sélecteur rotatif	Blanc lotus/anneau chromé
Type de bandeau de commande	incliné à 5°
Type de commande	Sélecteur rotatif
Écran	ComfortSensor blanc, 1 ligne
Performance de nettoyage	
Dosage automatique de la lessive TwinDos	•
Dosage précis par capsule CapDosing	•
Protection du linge	
Tambour à structure alvéolaire	•
Charge en kg	9,0
Confort d'utilisation	
Mise en réseau avec Miele@home	•
Départ différé jusqu'à 24 h à l'avance	•
Affichage du temps restant	•
Affichage de déroulement de programme	•
Multilingua	•
Bac à produits AutoClean	•
AddLoad	•
Efficacité et durabilité	
Classe d'efficacité énergétique (A-G)	A
Consommation d'énergie pondérée par 100 cycles de marche pour le cycle de lavage en kWh	49
Consommation d'eau pondérée par cycle en l	48
Classe d'efficacité d'essorage	B
Classe d'émissions de bruit acoustique dans l'air (pour l'essorage)	A
Émissions sonores pendant l'essorage en dB(A) re 1 pW	68
Durée du programme « ECO 40-60 » à capacité nominale	209
Consommation en mode arrêt en W	0,40
Consommation en mode veille avec maintien de la connexion au réseau en W	0,80
Lavage à basse température « froid » et « 20 °C »	•
Contrôle de capacité automatique	•

WWG660 WCS TDos&9kg

Lave-linge à chargement frontal W1 :

A | 9 kg | 1400 tr/min | Dosage automatique | Défroissage | Miele@home



Code EAN: 4002516217824 / Numéro de matériel: 11284190 /

Ancien Numéro de matériel: 11WG6601D

Débitmètre	•
Contrôle anti-mousse	•
Moteur ProfiEco	•
Programmes de lavage	
Automatic +	•
Coton	•
Entretien facile	•
Linge délicat	•
Chemises	•
Soie (lavage à la main)	•
Laine (lavage à la main)	•
Programme Express 20	•
Textiles foncés/Jeans	•
Textiles modernes	•
Imperméabilisation	•
Textiles sport	•
Nettoyage machine	•
Coton flèche	•
Rinçage seul/Amidonage	•
Vidange/essorage	•
ECO 40-60	•
Options de lavage	
Court	•
Trempage	•
Prélavage	•
Hydro plus	•
Rinçage supplémentaire	•
Extra silencieux	•
Défroissage à la vapeur	•
Signal sonore	•
AllergoWash	•
Qualité	
Contrepoids en fonte grise	•
Sécurité	
Système anti-fuites	Watercontrol-System
Sécurité enfants	•
Code PIN	•
Interface optique	•
Caractéristiques techniques	
Dimensions en mm (largeur)	596
Dimensions en mm (hauteur)	850
Dimensions en mm (profondeur)	643
Profondeur de l'appareil porte ouverte en mm	1077
Poids en kg	94
Puissance totale de raccordement en kW	2,10-2,40
Tension en V	220-240
Protection par fusible en A	10
Fréquence en Hz	50
Longueur du câble d'alimentation électrique en m	2
Accessoires fournis	
3 capsules	•

WWG660 WCS TDos&9kg

Lave-linge à chargement frontal W1 :

A | 9 kg | 1400 tr/min | Dosage automatique | Défroissage | Miele@home



Code EAN: 4002516217824 / Numéro de matériel: 11284190 /

Ancien Numéro de matériel: 11WG6601D

UltraPhase 1 + 2

Bon d'achat pour cinq cartouches Miele UltraPhase

Langues affichage dispo.

Langues d'affichage disponibles avec MultiLingua

- -
- deutsch, english (GB),
français (FR), hrvatski,
italiano, magyar,
nederlands, polski, română,
slovenščina, srpski, türkçe,
ελληνικά

WWG660 WCS TDos&9kg

Lave-linge à chargement frontal W1 :

A | 9 kg | 1400 tr/min | Dosage automatique | Défroissage | Miele@home



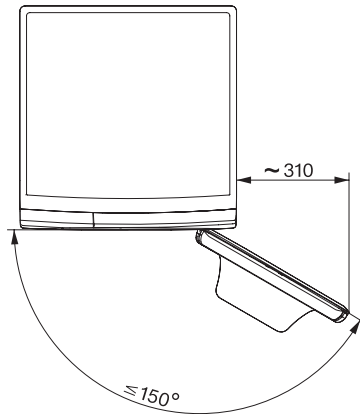
W1 drawing, facia 5 degree, measures in mm



W1 drawing, facia 5 degree, measures in mm



W1 drawing, facia 5 degree, measures in mm



W1 drawing, facia 5 degree, measures in mm