

WCI860 WPS PWash&TDos&9kg

Lave-linge à chargement frontal W1 :

A | 9 kg | 1600 tr/min | Auto Dosing | QuickPowerWash | Hygiène contre virus



- Dosage précis et automatique de la lessive avec TwinDos®
- QuickPowerWash assure un lavage efficace et rapide en seulement 49 minutes
- Gamme exclusive CapDosing pour un large éventail de textiles et taches
- Écran et commande confortable du bout du doigt – ComfortSensor
- Miele@home – connexion intelligente pour plus de possibilités*

* Offre internet supplémentaire de Miele & Cie KG. Toutes les applications intelligentes sont réalisables grâce au système Miele@home. Les fonctionnalités peuvent varier selon les régions.



Code EAN: 4002516217831 / Numéro de matériel: 11284120 / Ancien Numéro de matériel: 11CI8603D

Modèle	
Superposable en colonne	•
Installation côte à côte	•
Encastrable sous plan	•
Ouverture de porte	droite
Type	
Marque de produit	W1 Chrome Edition
Chargement frontal	•
Essorage	
Vitesse d'essorage maximale	1600
Arrêt cuve pleine	•
Fonction « sans essorage »	•
Design	
Couleur de l'appareil	Blanc lotus
Coloris du bandeau	Blanc lotus
Design de porte	Gris graphite Pearlfinish
Couleur du sélecteur rotatif	Blanc lotus/anneau chromé
Type de bandeau de commande	droit
Type de commande	Sélecteur rotatif
Écran	ComfortSensor blanc, 1 ligne
Performance de nettoyage	
Technologie de lavage innovante QuickIntenseWash	•
Dosage automatique de la lessive TwinDos	•
Dosage précis par capsule CapDosing	•
Option Taches	•
Hygiène contrôlée pour lutter contre les virus	•
Protection du linge	
Tambour à structure alvéolaire	•
Charge en kg	9,0
Confort d'utilisation	
Mise en réseau avec Miele@home	•
Départ différé jusqu'à 24 h à l'avance	•
Affichage du temps restant	•
Affichage de déroulement de programme	•
MultiLingua	•
Bac à produits AutoClean	•
AddLoad	•
Efficacité et durabilité	
Classe d'efficacité énergétique (A–G)	A
Consommation d'énergie pondérée par 100 cycles de marche pour le cycle de lavage en kWh	49
Consommation d'eau pondérée par cycle en l	48
Classe d'efficacité d'essorage	A
Classe d'émissions de bruit acoustique dans l'air (pour l'essorage)	A
Émissions sonores pendant l'essorage en dB(A) re 1 pW	68
Durée du programme « ECO 40–60 » à capacité nominale	199
Consommation en mode arrêt en W	0,40
Consommation en mode veille avec maintien de la connexion au réseau en W	0,80

WCI860 WPS PWash&TDos&9kg

Lave-linge à chargement frontal W1 :

A | 9 kg | 1600 tr/min | Auto Dosing | QuickPowerWash | Hygiène contre virus



Code EAN: 4002516217831 / Numéro de matériel: 11284120 /

Ancien Numéro de matériel: 11CI8603D

EcoFeedback	•
Lavage à basse température « froid » et « 20 °C »	•
Contrôle de capacité automatique	•
Débitmètre	•
Contrôle anti-mousse	•
Moteur ProfiEco	•
Programmes de lavage	
QuickPowerWash	•
Automatic +	•
Coton	•
Entretien facile	•
Linge délicat	•
Chemises	•
Soie (lavage à la main)	•
Laine (lavage à la main)	•
Programme Express 20	•
Textiles foncés/Jeans	•
Textiles modernes	•
Imperméabilisation	•
Textiles sport	•
Couettes plumes	•
Oreillers	•
Duvets	•
Voilages	•
Coton hygiène	•
Nettoyage machine	•
Coton flèche	•
Textiles neufs	•
Rinçage seul/Amidonage	•
Vidange/essorage	•
ECO 40–60	•
Options de lavage	
SingleWash	•
Court	•
Trempage	•
Prélavage	•
Hydro plus	•
Rinçage supplémentaire	•
Extra silencieux	•
Défroissage à la vapeur	•
Signal sonore	•
AllergoWash	•
Qualité	
Contrepoids en fonte grise	•
Sécurité	
Système anti-fuites	Waterproof-System
Sécurité enfants	•
Code PIN	•
Interface optique	•
Caractéristiques techniques	
Dimensions en mm (largeur)	596

WCI860 WPS PWash&TDos&9kg

Lave-linge à chargement frontal W1 :

A | 9 kg | 1600 tr/min | Auto Dosing | QuickPowerWash | Hygiène contre virus



Code EAN: 4002516217831 / Numéro de matériel: 11284120 /

Ancien Numéro de matériel: 11CI8603D

Dimensions en mm (hauteur)	850
Dimensions en mm (profondeur)	636
Profondeur de l'appareil porte ouverte en mm	1054
Profondeur de l'appareil sans porte (pour encastrement) en mm	600
Poids en kg	95
Puissance totale de raccordement en kW	2,10-2,40
Tension en V	220-240
Protection par fusible en A	10
Fréquence en Hz	50
Longueur du câble d'alimentation électrique en m	2

Accessoires fournis

3 capsules

UltraPhase 1 + 2

Bon d'achat pour cinq cartouches Miele UltraPhase

Langues affichage dispo.

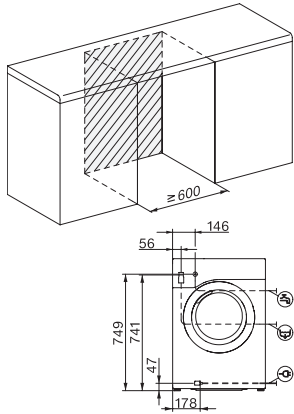
Langues d'affichage disponibles avec MultiLingua

deutsch, english (GB),
français (FR), hrvatski,
italiano, magyar,
nederlands, polski, română,
slovenščina, srpski, türkçe,
ελληνικά

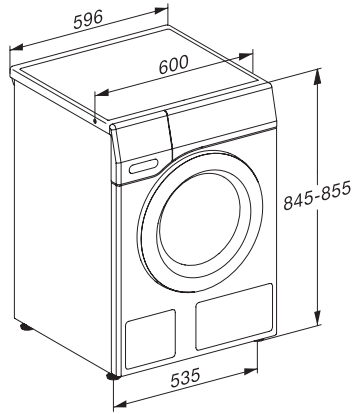
WCI860 WPS PWash&TDos&9kg

Lave-linge à chargement frontal W1 :

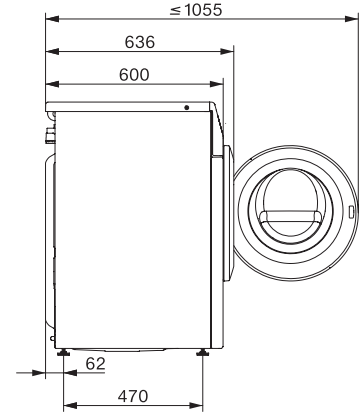
A | 9 kg | 1600 tr/min | Auto Dosing | QuickPowerWash | Hygiène contre virus



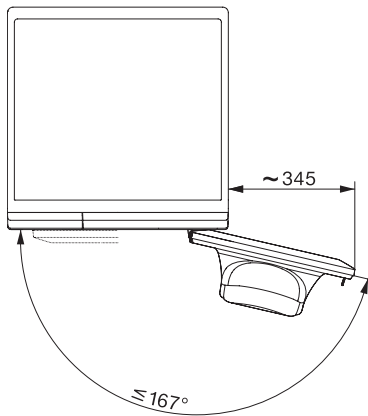
W1 installation drawing, slanted facia or straight facia, measures in mm



W1 drawing, slanted facia or straight facia, measures in mm



W1 drawing, slanted facia or straight facia, measures in mm



W1 drawing, slanted facia or straight facia, measures in mm