

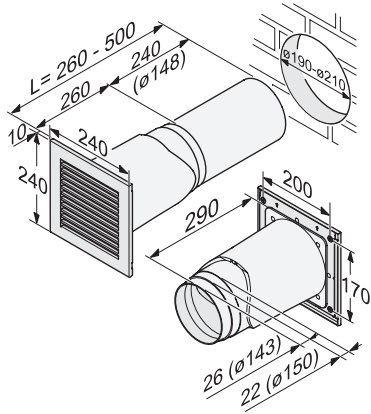
DMK 150-1  
Boîtier mural  
utilisable pour l'évacuation d'air.

Code EAN: 4002516210481 / Numéro de matériel: 11258630 /  
Ancien Numéro de matériel: 28996406D



- Boîtier mural, Ø 150 mm, pour la ventilation de hottes
- Isolant thermiquement : aucune entrée d'air froid
- Convient aux habitations écologiques (test d'infiltrométrie)

DMK 150-1  
Boîtier mural  
utilisable pour l'évacuation d'air.



DMK150, DMK150-1 wall vent kit (installation drawing)