

## DUU 1000-2

Jeu d'adaptation recyclage d'air pour CSDA 10 x 0/CSDA 7xxx FL/KMDA  
pour mode recyclage guidé avec filtre à charbon actif régénérable

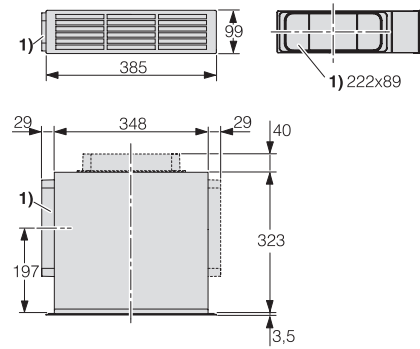


Code EAN: 4002516197652 / Numéro de matériel: 11207310 /  
Ancien Numéro de matériel: 28996403D

- Montage avec une hauteur de socle à partir de 100 mm
- Évacuation d'air gauche, droite et/ou arrière, 2 raccords compris
- Possibilité de réunion de plusieurs DUU 1000-2
- avec Filtre AirClean Longlife AirClean régénérant
- Évacuation homogène de l'air en mode recyclage d'air

## DUU 1000-2

Jeu d'adaptation recyclage d'air pour CSDA 10 x 0/CSDA 7xxx FL/KMDA  
pour mode recyclage guidé avec filtre à charbon actif régénérable



DUU1000-2, DUU1500 (installation drawing)