

KWT 7112 iG

Cave à vin encastrable

avec FlexiFrame Plus et Push2open pour les amateurs de vin exigeants.



- Stockage des grandes bouteilles de vin grâce à FlexiFrame Plus
- Un design impeccable pour une cuisine sans poignée Push2open
- Pas d'odeurs dans la zone de réfrigération grâce au filtre Active AirClean
- La réserve de vin est parfaitement mise en scène : éclairage LED
- Protection optimale vin par filtre UV dans façade verre teinté



Code EAN: 4002516150923 / Numéro de matériel: 11186580 / Ancien Numéro de matériel: 36711201EU1

|   |                         |
|---|-------------------------|
| <b>Catégorie d'appareil</b>   |                         |
| Cave à vin  | •                       |
| <b>Modèle</b>   |                         |
| Appareil encastrable  | •                       |
| Appareil encastrable intégré  | •                       |
| Ouverture de porte  | inf.                    |
| <b>Design</b>   |                         |
| Couleur de la façade  | Noir obsidien (verre)   |
| Éclairage de la partie vin  | Éclairage LED           |
| <b>Confort d'utilisation</b>  |                         |
| Mise en réseau avec Miele@home  | •                       |
| Accessoires en option nécessaires   | XKS 3130 W, XKV 3000 KF |
| DynaCool  | •                       |
| SoftClose   | •                       |
| Dispositif d'ouverture de porte   | Push2open               |
| Push2open   | •                       |
| Nombre de clayettes en bois   | 3                       |
| Nombre de grilles de cuisson FlexiFrame   | 2                       |
| Nombre de clayettes en bois FlexiFrame Plus   | 2                       |
| Conservation anti-vibrations  | •                       |
| <b>Commande</b>   |                         |
| Panneau de commande   | TouchControl            |
| Réglage indépendant de la température pour la zone de réfrigération et de congélation | Non                     |
| Nombre de zones de température  | 1                       |
| Plage de température réglable minimale en °C  | 5                       |
| Plage de température réglable maximale en °C  | 20                      |
| <b>Efficacité et durabilité</b>   |                         |
| Classe d'efficacité énergétique (A-G)   | G                       |
| Consommation d'énergie par an en kWh  | 115,71                  |
| Consommation d'énergie en 24 h en kWh   | 0,31                    |
| <b>Sécurité</b>   |                         |
| Fonction de verrouillage  | •                       |
| Alarme de porte sonore  | •                       |
| Alarme sonore pour la température   | •                       |
| Alarme de porte visuelle  | •                       |
| Alarme visuelle pour la température   | •                       |
| <b>Caractéristiques techniques</b>  |                         |
| Largeur de la niche en mm min.  | 560                     |
| Largeur de la niche en mm max.  | 570                     |
| Hauteur de la niche en mm min.  | 450                     |
| Hauteur de la niche en mm max.  | 452                     |
| Profondeur de la niche en mm  | 550                     |
| Largeur des appareils en mm   | 595                     |
| Hauteur de l'appareil en mm   | 455                     |
| Profondeur de l'appareil en mm  | 559                     |
| Poids en kg   | 36,0                    |
| Classe climatique   | SN-ST                   |
| Zone de réfrigération en l  | 47                      |
| Partie vin en l   | 47                      |

KWT 7112 iG

Cave à vin encastrable

avec FlexiFrame Plus et Push2open pour les amateurs de vin exigeants.



Code EAN: 4002516150923 / Numéro de matériel: 11186580 /

Ancien Numéro de matériel: 36711201EU1

|  |               |
|--|---------------|
| Volume total utile en l  | 47            |
| Espace suffisant pour accueillir des bouteilles de vin de Bordeaux de 0,75 l | 18 bouteilles |
| Durée de conservation en cas de panne en h                                   | 0             |
| Classe d'émissions de bruit acoustique dans l'air (A-D)                      | B             |
| Émissions de bruit acoustique en dB(A) re1pW                                 | 32            |
| Consommation électrique en milliampères (mA)                                 | 500           |
| Tension en V   | 220-240       |
| Protection par fusible en A  | 10            |
| Nombre de phases   | 1             |
| Fréquence en Hz  | 50            |
| Longueur du câble d'alimentation électrique en m                             | 2,2           |

#### Accessoires fournis

Filtre Active AirClean

•

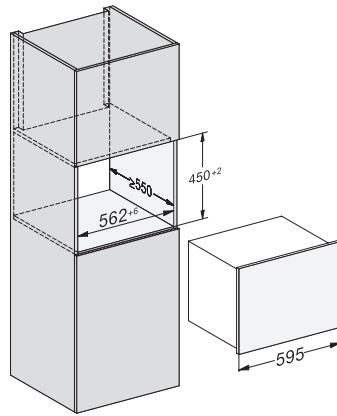
## KWT 7112 iG

Cave à vin encastrable

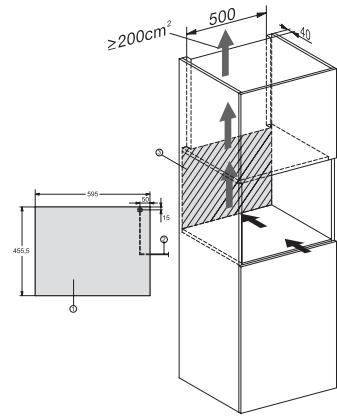
avec FlexiFrame Plus et Push2open pour les amateurs de vin exigeants.



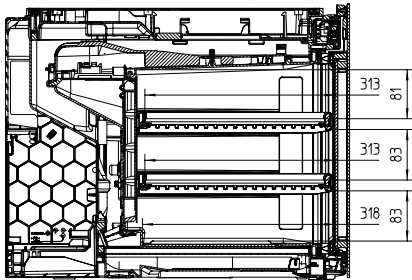
KWT7112 iG, \*Footnote (Sketch)



KWT7112 iG (Sketch)



KWT7112 iG, \*Footnote (Sketch)



KWT7112iG, KWT6112iG, Interior dimensions (Installation drawings)