

KWT 7112 iG

Cave à vin encastrable

avec FlexiFrame Plus et Push2open pour les amateurs de vin exigeants.



- Stockage des grandes bouteilles de vin grâce à FlexiFrame Plus
- Un design impeccable pour une cuisine sans poignée Push2open
- Pas d'odeurs dans la zone de réfrigération grâce au filtre Active AirClean
- La réserve de vin est parfaitement mise en scène : éclairage LED
- Protection optimale vin par filtre UV dans façade verre teinté



Code EAN: 4002516150701 / Numéro de matériel: 11186560 / Ancien Numéro de matériel: 36711200EU1

<b>Catégorie d'appareil</b>	
Cave à vin	•
<b>Modèle</b>	
Appareil encastrable	•
Appareil encastrable intégré	•
Ouverture de porte	inf.
<b>Design</b>	
Couleur de la façade	CleanSteel acier inox (verre)
Éclairage de la partie vin	Éclairage LED
<b>Confort d'utilisation</b>	
Mise en réseau avec Miele@home	•
Accessoires en option nécessaires	XKS 3130 W, XKV 3000 KF
DynaCool	•
SoftClose	•
Dispositif d'ouverture de porte	Push2open
Push2open	•
Nombre de clayettes en bois	3
Nombre de clayettes en bois FlexiFrame Plus	2
Conservation anti-vibrations	•
<b>Commande</b>	
Panneau de commande	TouchControl
Réglage indépendant de la température pour la zone de réfrigération et de congélation	Non
Nombre de zones de température	1
Plage de température réglable minimale en °C	5
Plage de température réglable maximale en °C	20
<b>Efficacité et durabilité</b>	
Classe d'efficacité énergétique (A-G)	G
Consommation d'énergie par an en kWh	115,71
Consommation d'énergie en 24 h en kWh	0,31
<b>Sécurité</b>	
Fonction de verrouillage	•
Alarme de porte sonore	•
Alarme sonore pour la température	•
Alarme de porte visuelle	•
Alarme visuelle pour la température	•
<b>Caractéristiques techniques</b>	
Largeur de la niche en mm min.	560
Largeur de la niche en mm max.	570
Hauteur de la niche en mm min.	450
Hauteur de la niche en mm max.	452
Profondeur de la niche en mm	550
Largeur des appareils en mm	595
Hauteur de l'appareil en mm	455
Profondeur de l'appareil en mm	559
Poids en kg	36,0
Classe climatique	SN-ST
Zone de réfrigération en l	47
Partie vin en l	47
Volume total utile en l	47

KWT 7112 iG

Cave à vin encastrable

avec FlexiFrame Plus et Push2open pour les amateurs de vin exigeants.



Code EAN: 4002516150701 / Numéro de matériel: 11186560 /

Ancien Numéro de matériel: 36711200EU1

Espace suffisant pour accueillir des bouteilles de vin de Bordeaux de 0,75 l	18 bouteilles
--	---------------

Durée de conservation en cas de panne en h	0
--	---

Classe d'émissions de bruit acoustique dans l'air (A-D)	B
---	---

Émissions de bruit acoustique en dB(A) re1pW	32
--	----

Consommation électrique en milliampères (mA)	500
--	-----

Tension en V	220-240
--------------	---------

Protection par fusible en A	10
-----------------------------	----

Nombre de phases	1
------------------	---

Fréquence en Hz	50
-----------------	----

Longueur du câble d'alimentation électrique en m	2,2
--	-----

#### Accessoires fournis

Filtre Active AirClean	•
------------------------	---

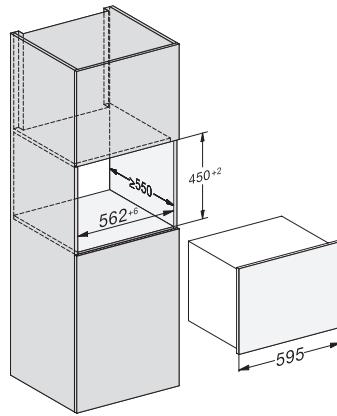
## KWT 7112 iG

Cave à vin encastrable

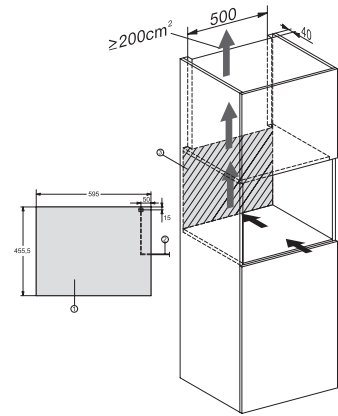
avec FlexiFrame Plus et Push2open pour les amateurs de vin exigeants.



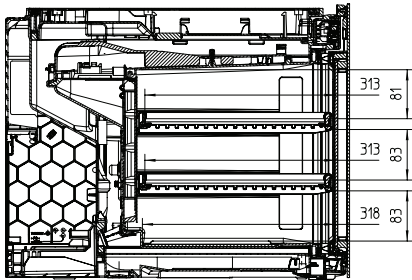
KWT7112 iG, \*Footnote (Sketch)



KWT7112 iG (Sketch)



KWT7112 iG, \*Footnote (Sketch)



KWT7112iG, KWT6112iG, Interior dimensions (Installation drawings)