

CVA 7440

Machine à café encastrable

design facile à combiner avec CupSensor breveté pour un plaisir inégalé.



- Grand écran texte avec commande par capteur – DirectSensor
- Parfaitement positionné : grâce au CupSensor breveté
- Préparation simultanée d'une simple pression – OneTouch for Two
- Toujours fraîchement moulu – AromaticSystemFresh
- Préparer des boissons en grandes quantités – Fonction cafetière

Code EAN: 4002516139843 / Numéro de matériel: 11164100 / Ancien Numéro de matériel: 29744040D

<b>Modèle et design</b>	
Machine à café encastrable avec système à grains	•
PureLine	•
Coloris	CleanSteel Inox
<b>Avantages gustatifs</b>	
AromaticSystemFresh	•
Préparation OneTouch	•
Préparation OneTouch for Two	•
DoubleShot	•
Profils utilisateurs programmables	10
Broyeur conique préservant les arômes	•
Degré de mouture réglable	•
Quantité de mouture programmable	•
Quantité d'eau programmable	•
Température d'eau programmable	•
Quantité de lait programmable	•
Quantité de mousse de lait programmable	•
Préinfusion programmable	•
TeaTimer	•
<b>Confort d'utilisation</b>	
Mise en réseau Miele@home	•
Écran	DirectSensor
CupSensor	•
Réglage en hauteur de la buse de distribution de café min. en cm	4,0
Réglage en hauteur de la buse de distribution de café max. en cm	16,5
Mode Performance	•
Récipient à lait EasyClick	•
ComfortDoor	•
Poignée de porte cachée	•
BrilliantLight	•
Mode expert	•
MultiLingua	•
Nombre de variétés de grains	1
Nombre de réservoirs à grains	2
Capacité du réservoir à grains A en g	300
Capacité du réservoir à grains B en g	300
Capacité totale des réservoirs à grains en g	600
Réservoirs à grains amovibles	•
Capacité du réservoir d'eau en l	2,7
Capacité du récipient à lait en l	0,7
Capacité du récipient pour capsules usagées (pièces)	17
Capacité du bac d'égouttage en l	1,6
Réservoir facilement accessible	•
Affichage de l'heure	•
Synchronisation de l'heure	•
Affichage de la date	•
Heure de mise en marche programmable	•
Heure d'arrêt programmable	•

CVA 7440

Machine à café encastrable

design facile à combiner avec CupSensor breveté pour un plaisir inégalé.



Code EAN: 4002516139843 / Numéro de matériel: 11164100 /

Ancien Numéro de matériel: 29744040D

Temps de mise en veille programmable	•
Réglages personnalisés	•
<b>Spécialités de boissons</b>	
Quantités des boissons sélectionnables en ml	20-300
Ristretto simple	•
Ristretto double	•
Espresso simple	•
Espresso double	•
Café simple	•
Café double	•
Café allongé simple	•
Café allongé double	•
Cappuccino simple	•
Cappuccino double	•
Latte macchiato simple	•
Latte macchiato double	•
Lait chaud simple	•
Lait chaud double	•
Mousse de lait simple	•
Mousse de lait double	•
Espresso macchiato simple	•
Espresso macchiato double	•
Cappuccino Italiano simple	•
Cappuccino italiano double	•
Flat white simple	•
Flat white double	•
Café au lait simple	•
Café au lait double	•
Caffè latte simple	•
Caffè latte double	•
Caffè americano simple	•
Caffè americano double	•
Long black simple	•
Long black double	•
Eau chaude simple	•
Eau chaude double	•
Eau très chaude simple	•
Eau très chaude double	•
Thé noir simple	•
Thé noir double	•
Tisane simple	•
Tisane double	•
Infusion aux fruits simple	•
Infusion aux fruits double	•
Thé vert simple	•
Thé vert double	•
Thé blanc simple	•
Thé blanc double	•
Thé japonais simple	•
Thé japonais double	•
Chai latte simple	•

CVA 7440

Machine à café encastrable

design facile à combiner avec CupSensor breveté pour un plaisir inégalé.

Code EAN: 4002516139843 / Numéro de matériel: 11164100 /  
Ancien Numéro de matériel: 29744040D

Chai latte double	•
Cafetière	•
Théière	•
<b>Efficacité et durabilité</b>	
Mode Eco activable	•
Consommation en mode veille en W	0,6
Consommation en mode veille avec maintien de la connexion au réseau en W	0,9
Durée jusqu'à l'arrêt automatique en mode Arrêt en min	20
Durée jusqu'à l'arrêt automatique en mode veille en min	20
Durée jusqu'à l'arrêt automatique en mode veille avec maintien de la connexion au réseau en min	20
<b>Confort d'entretien</b>	
Façade inox avec surface CleanSteel Inox antitraçage	•
Détartrage manuel	•
Rinçage automatique du conduit de lait depuis le réservoir d'eau	•
Programmes de nettoyage pratiques	•
Fonction de rinçage automatique	•
ComfortClean	•
Conduit de lait amovible	•
Unité de percolation amovible	•
Dureté de l'eau réglable	•
<b>Sécurité</b>	
Verrouillage de la mise en marche	•
<b>Caractéristiques techniques</b>	
Largeur de la niche minimale en mm	560
Largeur de la niche maximale en mm	568
Hauteur de la niche minimale en mm	450
Hauteur de la niche maximale en mm	452
Profondeur de la niche en mm	500
Largeur des appareils en mm	595
Hauteur de l'appareil en mm	455
Profondeur de l'appareil en mm	475
Profondeur avec la porte ouverte en cm	108,0
Puissance totale de raccordement en kW	1,45
Tension en V	220-240
Protection par fusible en A	10
Nombre de phases	1
Longueur du câble d'alimentation électrique en m	2,0
<b>Accessoires fournis</b>	
Récipient à lait en verre	•
Pastilles détartrantes	•
Pastilles de nettoyage	•
Nettoyant pour conduits de lait	•
Café Miele 250 g	•

CVA 7440

Machine à café encastrable

design facile à combiner avec CupSensor breveté pour un plaisir inégalé.



Code EAN: 4002516139843 / Numéro de matériel: 11164100 /  
Ancien Numéro de matériel: 29744040D

#### Langues affichage dispo.

Langues d'affichage disponibles avec MultiLingua

bahasa malaysia, dansk,  
deutsch, eesti, english,  
english (AU), english (CA),  
english (GB), english (US),  
español, français, français  
(CA), français (FR), hrvatski,  
italiano, latviesu, lietuviu,  
magyar, nederlands,  
norsk, polski, português,  
русский, română,  
slovenčina, slovenščina,  
srpski, suomi, svenska,  
türkçe, українська, čeština,  
ελληνικά,

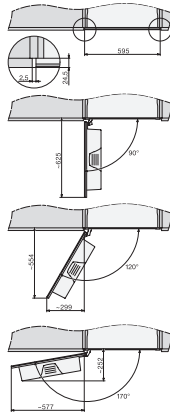
## CVA 7440

Machine à café encastrable

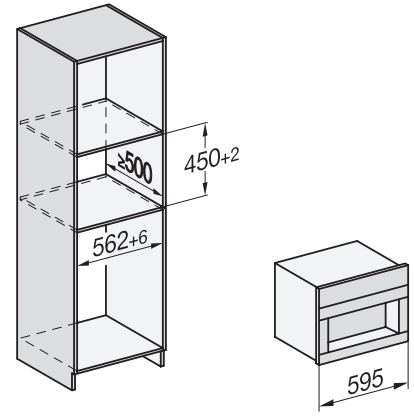
design facile à combiner avec CupSensor breveté pour un plaisir inégalé.



CVA7000, side view (\*footnote) (installation drawing)



CVA7000, top view (installation drawings)



CVA7000 (installation drawings)