

KM 7404 FX

Table de cuisson à induction
avec zone de cuisson PowerFlex pour une puissance maximale



- Sélection rapide par rangée de chiffres – ComfortSelect
- 4 zones de cuisson dont une zone PowerFlex
- En 592 mm de large pour pose à fleur de plan
- Temps d'ébullition extrêmement courts : TwinBooster
- Communication avec la hotte – fonction automatique Con@ctivity

Code EAN: 4002516148876 / Numéro de matériel: 11128630 /
Ancien Numéro de matériel: 26740460D

Type de chauffage	
Type de chauffage	Induction
Modèle	
Indépendant d'une cuisinière	•
Design	
Surface vitrocéramique	•
Encastrement à fleur de plan	•
Couleur de la vitrocéramique	Noir
Équipement zones cuisson	
Nombre de zones de cuisson	4
Nombre de zones de cuisson	1
Nombre max. de récipients	4
Zones de cuisson PowerFlex	
Nombre	2
Type	Zone de cuisson PowerFlex
Diamètre en mm	Ø 150 – 230
Puissance en W	2100
Booster en W	3000
TwinBooster en W	3650
1e zone/zone de cuisson	
Position	Avant gauche
Type	Zone de cuisson vario
Taille en mm	Ø 140-190
Puissance max. en W avec Booster	2500
Puissance max. en W	1850
Puissance max. en W avec TwinBooster	3000
2e zone/zone de cuisson	
Position	Arrière gauche
Type	Zone de cuisson vario
Taille en mm	Ø 100-160
Puissance max. en W avec Booster	1700
Puissance max. en W	1400
Puissance max. en W avec TwinBooster	2200
3e zone/zone de cuisson	
Position	droite
Type	Ponts PowerFlex
Taille en mm	230x390
Puissance max. en W avec Booster	4800
Puissance max. en W	3400
Puissance max. en W avec TwinBooster	7300
Confort d'utilisation	
Miele@home	•
Commande par touches sensibles	ComfortSelect
Fonction automatique Con@ctivity	•
Détection de casseroles/de la taille des casseroles	•
Couleur d'affichage	Jaune
Début de cuisson automatique	•
Maintien au chaud	•
Fonction Stop & Go	•
Fonction de rappel (Recall)	•

KM 7404 FX

Table de cuisson à induction

avec zone de cuisson PowerFlex pour une puissance maximale



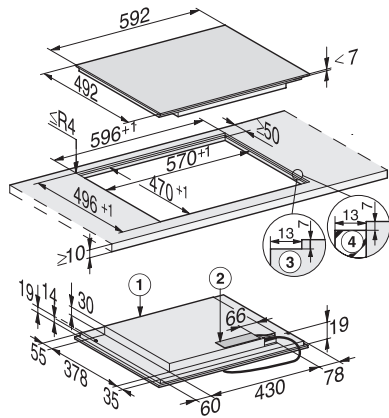
Code EAN: 4002516148876 / Numéro de matériel: 11128630 /
Ancien Numéro de matériel: 26740460D

Arrêt automatique	•
Détection permanente de casserole	•
Possibilité de réglages individuels (par ex. signaux sonores)	•
Fonction Minuterie	•
Efficacité et durabilité	
Consommation en mode arrêt en W	0,5
Consommation en mode veille en W	1,0
Consommation en mode veille avec maintien de la connexion au réseau en W	2,0
Durée jusqu'à l'arrêt automatique en mode Arrêt en min	20
Durée jusqu'à l'arrêt automatique en mode veille en min	20
Durée jusqu'à l'arrêt automatique en mode veille avec maintien de la connexion au réseau en min	20
Confort d'entretien	
Vitrocéramique facile à nettoyer	•
Sécurité	
Sécurité Oubli	•
Fonction de verrouillage	•
Verrouillage de la mise en marche	•
Ventilateur de refroidissement intégré	•
Sécurité anti-surchauffe	•
Indicateur de chaleur résiduelle	•
Caractéristiques techniques	
Dimensions en mm (largeur)	592
Dimensions en mm (hauteur)	51
Dimensions en mm (profondeur)	492
Hauteur d'encastrement avec boîtier de raccordement (mm)	51
Dimension de la découpe intérieure en mm (largeur) pour encastrement à fleur de plan	570
Dimension de la découpe intérieure en mm (profondeur) pour encastrement à fleur de plan	470
Poids en kg	11
Dimension de la découpe extérieure en mm (largeur) pour encastrement à fleur de plan	596
Dimension de la découpe extérieure en mm (profondeur) pour encastrement à fleur de plan	496
Puissance totale de raccordement en kW	7,30
Longueur du câble d'alimentation électrique en m	1,4
Tension en V	230
Fréquence en Hz	50-60
Accessoires fournis	
Câble d'alimentation	Oui

KM 7404 FX

Table de cuisson à induction

avec zone de cuisson PowerFlex pour une puissance maximale



KM 7404 FX (installation drawing)