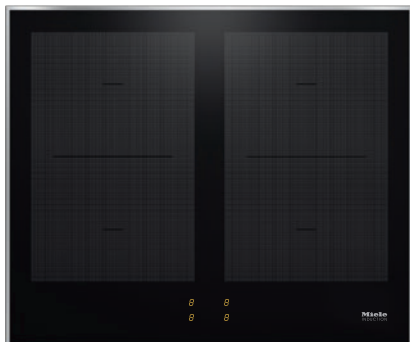


KM 7005 FR

Plaque de cuisson commandée par le four
avec 4 zones de cuisson PowerFlex pour une puissance maximale



- Commande par boutons sur la cuisinière et affichage sur la table
- 4 zones de cuisson dont 4 zones PowerFlex puissantes
- En 626 mm de large avec cadre inox pour pose standard
- Temps d'ébullition extrêmement courts : TwinBooster

Code EAN: 4002516152095 / Numéro de matériel: 11127300 /
Ancien Numéro de matériel: 26700510D

Type de chauffage	
Type de chauffage	Electrique avec induction
Construction	
Combiné avec cuisinière	•
Design	
Surface vitrocéramique	•
Couleur de la vitrocéramique	Noir
Cadre inox	•
Encastrement avec cadre	•
Équipement des zones de cuisson	
Nombre de zones de cuisson	4
Nombre de zones de cuisson	2
Nombre max. de récipients	4
Zones de cuisson PowerFlex	
Nombre	4
Diamètre en mm	150x230
Puissance en W	2 100
Booster en W	3 000
TwinBooster en W	3650
1ère zone/zone de cuisson	
Position	Gauche centre
Type	Ponts PowerFlex
Taille en mm	230 x 390
Puissance max. en W avec Booster	4800
Puissance max. en W	3400
Puissance max. en W avec TwinBooster	7300
2e zone/zone de cuisson	
Position	droite
Type	Ponts PowerFlex
Taille en mm	230 x 390
Puissance max. en W avec Booster	4800
Puissance max. en W	3400
Puissance max. en W avec TwinBooster	7300
Confort d'utilisation	
Détection de casseroles/de la taille des casseroles	•
Couleur d'affichage	Jaune
Début de cuisson automatique	•
Maintien au chaud	•
Commande par bouton	•
Confort d'entretien	
Vitrocéramique facile à nettoyer	•
Sécurité	
Sécurité Oubli	•
Verrouillage de la mise en marche	•
Caractéristiques techniques	
Dimensions (l x p) en mm	626 x 51 x 526
Dimensions en mm (largeur)	626
Dimensions en mm (hauteur)	51
Dimensions en mm (profondeur)	526

KM 7005 FR

Plaque de cuisson commandée par le four
avec 4 zones de cuisson PowerFlex pour une puissance maximale



Code EAN: 4002516152095 / Numéro de matériel: 11127300 /
Ancien Numéro de matériel: 26700510D

Dimensions de la découpe en mm (largeur) pour encastrement standard	560
------------------------------------------------------------------------	-----

Dimensions de la découpe en mm (profondeur) pour encastrement standard	490
---------------------------------------------------------------------------	-----

Poids en kg	11
-------------	----

Puissance totale de raccordement en kW	7,30
----------------------------------------	------

Tension en V	230
--------------	-----

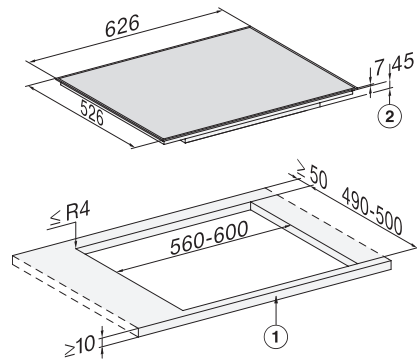
Fréquence en Hz	50
-----------------	----

Accessoires fournis	
----------------------------	--

Nombre de câbles de raccordement avec prise	Non
---------------------------------------------	-----

KM 7005 FR

Plaque de cuisson commandée par le four
avec 4 zones de cuisson PowerFlex pour une puissance maximale



KM 7004 FR, KM 7005 FR (installation drawing)