

DO 7860

Four Dialog

- Le meilleur du design et de la technologie.



- Innovation culinaire. Chaque jour, dans sa cuisine, avec M Chef
- Résultats optimisés en termes de texture et d'homogénéité
- Visez le succès grâce aux modes Assistant Gourmet et Pro Gourmet
- Cuisson simultanée de différents aliments grâce au menu M Chef
- Jusqu'à 70 % de gain de temps, sans perdre en qualité

Code EAN: 4002516144168 / Numéro de matériel: 11107920 / Ancien Numéro de matériel: 20786035D

Construction et design	
Four Dialog	•
Couleur de l'appareil	Gris graphite
Logo M Chef rétroéclairé	•
Avantages gustatifs	
Innovation culinaire M Chef	•
Dîner privé	•
Gourmet Profi	•
Assistant Gourmet	•
Préchauffage	•
Thermosonde	•
Maintien au chaud	•
Fonction Crisp	•
Modes de cuisson	
M Chef + Chaleur tournante +	•
M Chef + chaleur sole-voûte	•
M Chef + cuisson intensive	•
M Chef + fonction HydraCook	•
M Chef + rôtissage automatique	•
M Chef + Multigril	•
M Chef + Turbogril	•
Décongélation tout en douceur	•
Menu M Chef	•
Rôtissage automatique	•
Modes de fonctionnement grill	•
Gril	•
Gril éco	•
Chaleur tournante +	•
Cuisson intensive	•
Fonction HydraCook	•
Fonction HydraCook avec Chaleur tournante +	•
Fonction HydraCook avec chaleur sole-voûte	•
Fonction HydraCook avec cuisson intensive	•
Fonction HydraCook avec rôtissage automatique	•
Cuisson à basse température	•
Chaleur sole-voûte	•
Chaleur voûte	•
Chaleur sole	•
Turbogril	•
Fonctions spéciales	•
Confort d'utilisation	
Mise en réseau avec Miele@home	•
Écran	M Touch
SoftOpen	•
MultiLingua	•
MyMiele	•
Fonction d'aide	•
Jets de vapeur programmables	•
Signaux sonores polyphoniques	•
Affichage de l'heure	•

DO 7860

Four Dialog

- Le meilleur du design et de la technologie.



Code EAN: 4002516144168 / Numéro de matériel: 11107920 /

Ancien Numéro de matériel: 20786035D

Synchronisation de l'heure	•
Affichage de la date	•
Fonction Minuterie	•
Programmation du début du temps de cuisson	•
Programmation du temps de cuisson	•
Affichage de la température réelle	•
Affichage de température de consigne	•
Signal sonore lorsque la température de consigne est atteinte	•
Suggestion Gourmet Units	•
Température préconisée	•
Programme Shabbat	•
Réglages personnalisés	•
Efficacité et durabilité	
Utilisation de la chaleur résiduelle automatique	•
Confort d'entretien	
Auto-nettoyage par pyrolyse	•
Catalyseur chauffé	•
Sécurité	
Système de refroidissement avec façade froide	•
Sécurité Oubli	•
Verrouillage de la mise en marche	•
Verrouillage de porte en mode Pyrolyse	•
Verrouillage des touches	•
Caractéristiques techniques	
Volume de l'enceinte de cuisson en l	50
Nombre de niveaux d'introduction	4
Éclairage de l'enceinte	BrilliantLight
Températures min. en °C	30
Températures max. en °C	300
Largeur de la niche min. en mm	560
Largeur de la niche max. en mm	568
Hauteur de la niche min. en mm	590
Hauteur de la niche max. en mm	595
Profondeur de la niche en mm	550
Largeur des appareils en mm	595
Hauteur de l'appareil en mm	596
Températures en °C	30-300
Profondeur de l'appareil en mm	568
Poids en kg	60,8
Puissance totale de raccordement en kW	3,70
Tension en V	220-240
Fréquence en Hz	50
Nombre de phases	1
Protection par fusible en A	16
Câble d'alimentation	•
Câble d'alimentation avec prise	•
Longueur du câble d'alimentation électrique en m	2,00
Remplacer l'ampoule	Service client
Accessoires fournis	
Plaque de cuisson avec PerfectClean	1

DO 7860

Four Dialog

- Le meilleur du design et de la technologie.



Code EAN: 4002516144168 / Numéro de matériel: 11107920 /
Ancien Numéro de matériel: 20786035D

Plaque de cuisson multi-usages avec PerfectClean	1
Grille de cuisson PyroFit	1
Pastilles détartrantes	2

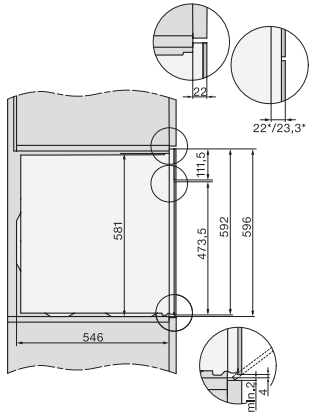
Langues d'affichage disponibles

Langues d'affichage disponibles avec MultiLingua	bahasa malaysia, dansk, deutsch, english, español, français, hrvatski, italiano, magyar, nederlands, norsk, polski, portugês, русский, română, slovenčina, slovenščina, srpski, suomi, svenska, türkçe, українська, čeština, ελληνικά, , , ,
--	---

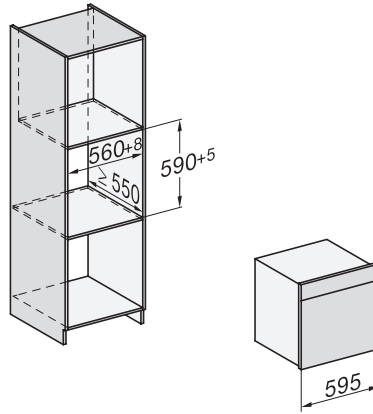
DO 7860

Four Dialog

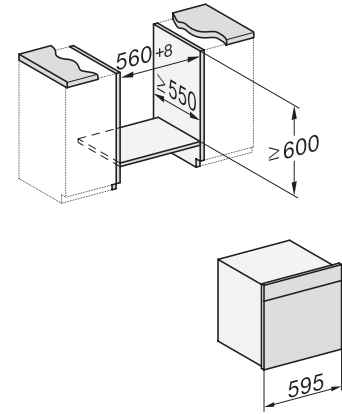
- Le meilleur du design et de la technologie.



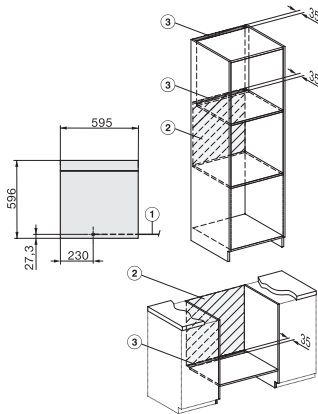
DO7860, installation drawings



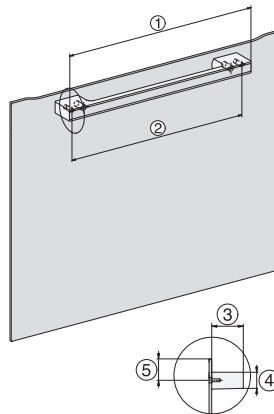
DO7860, DO7860C (CN), installation drawings



DO7860, DO7860C (CN), installation drawings



DO7860, installation drawings



DG7x40, DGC7x4x, DGC7x6x, DG7635, DGM7x4x, DO7, H2860B/BP, H7240BM, H7x40BM, H7x4xB/BP, H7x6xB/BP, installation drawings