

DGM 7845

Four vapeur micro-ondes avec raccordement à l'eau

Cuisson saine, réchauffage rapide, connectivité, cuisson de menus + M Touch.



- Grand écran tactile, capteur de mouvement – M Touch+ MotionReact
- Résultats d'exception – technologie de vapeur DualSteam
- Résultats rapides et homogènes du micro-ondes – Quick & Gentle
- Réussite garantie pour tous vos plats – programmes automatiques
- Combinaison vapeur et micro-ondes pour des cuissons plus courtes

Code EAN: 4002516128601 / Numéro de matériel: 11106690 / Ancien Numéro de matériel: 23784534D

Modèle	
Couleur de l'appareil	Gris graphite
Modèle et design	
Four vapeur micro-ondes combiné	•
VitroLine	•
Avantages gustatifs	
Quick & Gentle	•
Production de vapeur externe	•
Cuisson de menus sans transfert de goût	•
Programmes automatiques avec personnalisation du résultat de cuisson	•
Maintien au chaud	•
Modes de cuisson	
Décongélation	•
Programmes automatiques	•
Programmes automatiques selon pays	•
Cuisson vapeur	•
Cuisson rapide	•
Réchauffer	•
Micro-ondes	•
Cuisson vapeur Eco	•
Fonctions spéciales	•
Confort d'utilisation	
Mise en réseau avec Miele@home	•
Écran	M Touch
Capteur de mouvement MotionReact	•
MotionReact : allumage de l'éclairage lorsqu'on se trouve à proximité	•
MotionReact : affichage si on se trouve à proximité	•
MotionReact : suppression du signal sonore en cas d'approche	•
MotionReact : détection des façades de meuble	•
SoftOpen	•
MultiLingua	•
MyMiele	•
Fonction d'aide	•
Fonction Popcorn	•
Cuisson indépendante de la quantité	•
Cuisson à la vapeur sur jusqu'à 3 niveaux simultanément	•
Cuisson automatique de menus	•
Réduction de la vapeur avant la fin du temps de cuisson	•
Signaux sonores polyphoniques	•
Affichage de l'heure	•
Affichage de la date	•
Fonction Minuterie	•
Programmation du début du temps de cuisson	•
Programmation de la fin du temps de cuisson	•
Programmation du temps de cuisson	•
Affichage de la température réelle	•
Affichage de température de consigne	•

DGM 7845

Four vapeur micro-ondes avec raccordement à l'eau

Cuisson saine, réchauffage rapide, connectivité, cuisson de menus + M Touch.



Code EAN: 4002516128601 / Numéro de matériel: 11106690 / Ancien Numéro de matériel: 23784534D

Signal sonore lorsque la température de consigne est atteinte

Température préconisée

Touche Quick Start du micro-ondes

Programmes personnalisés

Réglages personnalisés

Effacité et durabilité

Consommation en mode arrêt en W

Consommation en mode veille en W

Consommation en mode veille avec maintien de la connexion au réseau en W

Durée jusqu'à l'arrêt automatique en mode veille en min

Durée jusqu'à l'arrêt automatique en mode veille avec maintien de la connexion au réseau en min

Durée jusqu'à l'arrêt automatique en mode Arrêt en min

Confort d'entretien

Enceinte de cuisson inox avec structure tramée

Production de vapeur externe

Résistances de sole pour réduire la condensation

Programmes d'entretien

Programme d'entretien Trempage

Verrouillage rapide pour la grille de récupération

Supports de gradins amovibles

Détartrage

Porte CleanGlass

Alimentation eau/dif. vapeur

MultiSteam Pro

Réservoir d'eau fraîche amovible avec mécanisme Push2Release

DirectWater

Sécurité

Système de refroidissement avec façade froide

Sécurité Oubli

Verrouillage de la mise en marche

Système de refroidissement des vapeurs

Verrouillage des touches

Caractéristiques techniques

Enceinte de cuisson L

Volume de l'enceinte de cuisson en l

Nombre de niveaux d'introduction

Ouverture de porte

Éclairage de l'enceinte

Températures du mode Cuisson vapeur min. en °C

Températures du mode Cuisson vapeur max. en °C

Puissance micro-ondes à commande électronique

Niveaux de puissances du four micro-ondes en W

Largeur de la niche min. en mm

Largeur de la niche max. en mm

Hauteur de la niche min. en mm

Hauteur de la niche max. en mm

Profondeur de la niche en mm

•

•

•

•

•

0,5

1,0

2,0

20

20

20

•

•

•

•

•

•

•

•

•

•

•

•

•

•

•

•

•

•

•

40

4

inf.

2 spots LED

40

100

•

560

568

450

452

550

DGM 7845

Four vapeur micro-ondes avec raccordement à l'eau

Cuisson saine, réchauffage rapide, connectivité, cuisson de menus + M Touch.



Code EAN: 4002516128601 / Numéro de matériel: 11106690 /

Ancien Numéro de matériel: 23784534D

Dimensions d'appareil (l x h p) en mm	595 x 455 x 569
Largeur des appareils en mm	595
Hauteur de l'appareil en mm	455
Profondeur de l'appareil en mm	569
Poids en kg	30,6
Puissance totale de raccordement en kW	3,30
Tension en V	230
Fréquence en Hz	50
Protection par fusible en A	16
Nombre de phases	1
Câble d'alimentation avec prise	•
Longueur du câble d'alimentation électrique en m	2
Longueur du tuyau d'arrivée d'eau en m	2,0
Remplacer l'ampoule	Service après-vente

Accessoires fournis

Grilles de support amovibles (paire)	1
Plats de cuisson en inox perforés	2
Plats de cuisson vapeur en inox non perforés DGG 50 40	1
Plats de cuisson vapeur en inox non perforés DGG 50 80	1
Grille	1
Plat en verre DMGS7 100 30	1
Pastilles détartrantes	2

Langues affichage dispo.

Langues d'affichage disponibles avec MultiLingua

bahasa malaysia, dansk, deutsch, english, español, français, hrvatski, italiano, magyar, nederlands, norsk, polski, portuguais, русский, română, slovenčina, slovenščina, srpski, suomi, svenska, türkçe, українська, čeština, ελληνικά,

DGM 7845

Four vapeur micro-ondes avec raccordement à l'eau

Cuisson saine, réchauffage rapide, connectivité, cuisson de menus + M Touch.



DG7x40, DGC7x4x, DGC7x6x, DG7635, DGM7x4x, DO7, H2860B/BP, H7240BM, H7x40BM, H7x4xB/BP, H7x6xB/BP, installation drawings



ESW7x20, DGC7x4xHCPro, DGC7x4xHCXPro installation drawings



ESW7x20, DG7xxx, DGM7xxx installation drawings



ESW7x20, DGM7x4x installation drawings



ESW7x10, DGC7x4xHCPro, DGC7x4xHCXPro, installation drawings



ESW7x10, EVS7010, DG7x4x, DGM7x4x installation drawings



DG7xxx, DGM7xxx, installation drawings



built-in DG DGM DGC XL build-under, installation drawing

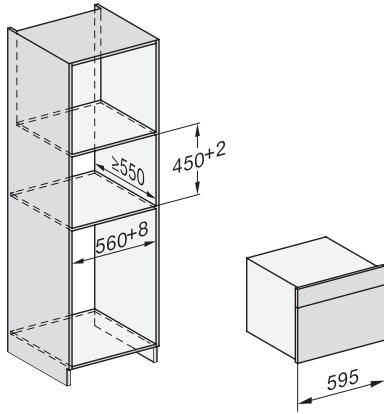


Screw joint DG DGM, installation drawing

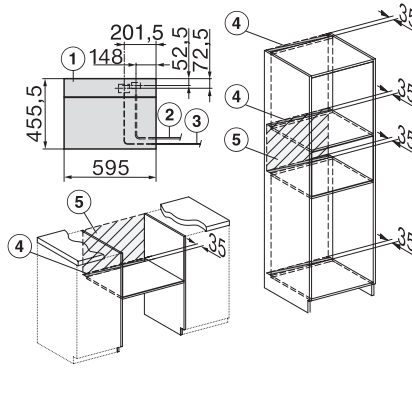
DGM 7845

Four vapeur micro-ondes avec raccordement à l'eau

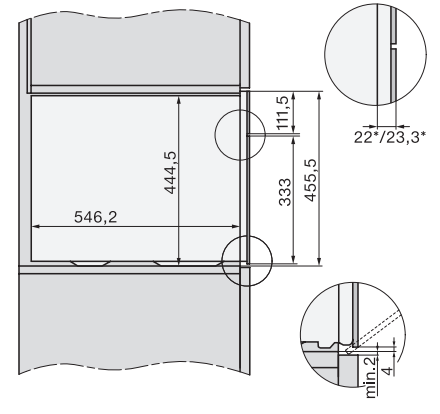
Cuisson saine, réchauffage rapide, connectivité, cuisson de menus + M Touch.



DG DGM, installation drawing



DGM7845 DGM7645 Installation DGM solid water, installation drawing



side view DG DGM, installation drawings