

DGM 7640

Four vapeur micro-ondes

Cuisson saine et réchauffage rapide avec connectivité et cuisson de menus.



- Écran tactile avec capteur de mouvement – M Touch S+MotionReact
- Résultats d'exception – technologie de vapeur DualSteam
- Résultats rapides et homogènes du micro-ondes – Quick & Gentle
- Réussite garantie pour tous vos plats – programmes automatiques
- Combinaison vapeur et micro-ondes pour des cuissons plus courtes

Code EAN: 4002516128397 / Numéro de matériel: 11106620 / Ancien Numéro de matériel: 23764044D

Modèle et design	
Four vapeur micro-ondes combiné	•
PureLine	•
Couleur de l'appareil	Inox/CleanSteel
Avantages gustatifs	
Quick & Gentle	•
Production de vapeur externe	•
Cuisson de menus sans transfert de goût	•
Programmes automatiques avec personnalisation du résultat de cuisson	•
Maintien au chaud	•
Modes de cuisson	
Décongélation	•
Programmes automatiques	•
Programmes automatiques selon pays	•
Cuisson vapeur	•
Cuisson rapide	•
Réchauffer	•
Micro-ondes	•
Cuisson vapeur Eco	•
Fonctions spéciales	•
Confort d'utilisation	
Mise en réseau avec Miele@home	•
Écran	Écran M Touch S
Capteur de mouvement MotionReact	•
MotionReact : allumage de l'éclairage lorsqu'on se trouve à proximité	•
MotionReact : affichage si on se trouve à proximité	•
MotionReact : suppression du signal sonore en cas d'approche	•
MotionReact : détection des façades de meuble	•
SoftOpen	•
MultiLingua	•
MyMiele	•
Fonction d'aide	•
Fonction Popcorn	•
Cuisson indépendante de la quantité	•
Cuisson à la vapeur sur jusqu'à 3 niveaux simultanément	•
Cuisson automatique de menus	•
Réduction de la vapeur avant la fin du temps de cuisson	•
Affichage de l'heure	•
Affichage de la date	•
Fonction Minuterie	•
Programmation du début du temps de cuisson	•
Programmation de la fin du temps de cuisson	•
Programmation du temps de cuisson	•
Affichage de la température réelle	•
Affichage de température de consigne	•
Signal sonore lorsque la température de consigne est atteinte	•
Température préconisée	•

DGM 7640

Four vapeur micro-ondes

Cuisson saine et réchauffage rapide avec connectivité et cuisson de menus.



Code EAN: 4002516128397 / Numéro de matériel: 11106620 / Ancien Numéro de matériel: 23764044D

Touche Quick Start du micro-ondes	•
Programmes personnalisés	•
Réglages personnalisés	•
Efficacité et durabilité	
Consommation en mode arrêt en W	0,5
Consommation en mode veille en W	1,0
Consommation en mode veille avec maintien de la connexion au réseau en W	2,0
Durée jusqu'à l'arrêt automatique en mode veille en min	20
Durée jusqu'à l'arrêt automatique en mode veille avec maintien de la connexion au réseau en min	20
Durée jusqu'à l'arrêt automatique en mode Arrêt en min	20
Confort d'entretien	
Inox/CleanSteel Inox antirayure	•
Enceinte de cuisson inox avec structure tramée	•
Production de vapeur externe	•
Résistances de sole pour réduire la condensation	•
Programmes d'entretien	•
Programme d'entretien Trempage	•
Verrouillage rapide pour la grille de récupération	•
Supports de gradins amovibles	•
Détartrage	•
Porte CleanGlass	•
Alimentation eau/dif. vapeur	
MultiSteam Pro	•
Réservoir d'eau fraîche amovible avec mécanisme Push2Release	•
Réservoir d'eau fraîche, volume en l	1,5
Sécurité	
Système de refroidissement avec façade froide	•
Sécurité Oubli	•
Verrouillage de la mise en marche	•
Système de refroidissement des vapeurs	•
Verrouillage des touches	•
Caractéristiques techniques	
Enceinte de cuisson L	•
Volume de l'enceinte de cuisson en l	40
Nombre de niveaux d'introduction	4
Dimensions d'appareil (l x h p) en mm	595 x 455 x 569
Ouverture de porte	inf.
Éclairage de l'enceinte	2 spots LED
Températures du mode Cuisson vapeur min. en °C	40
Températures du mode Cuisson vapeur max. en °C	100
Puissance micro-ondes à commande électronique	•
Niveaux de puissances du four micro-ondes en W	
Largeur de la niche min. en mm	560
Largeur de la niche max. en mm	568
Hauteur de la niche min. en mm	450
Hauteur de la niche max. en mm	452
Profondeur de la niche en mm	550
Largeur des appareils en mm	595

DGM 7640

Four vapeur micro-ondes

Cuisson saine et réchauffage rapide avec connectivité et cuisson de menus.



Code EAN: 4002516128397 / Numéro de matériel: 11106620 /

Ancien Numéro de matériel: 23764044D

Hauteur de l'appareil en mm	455
Profondeur de l'appareil en mm	569
Poids en kg	30,6
Dimensions d'appareil (l x h p) en mm	595 x 455 x 569
Puissance totale de raccordement en kW	3,30
Tension en V	230
Fréquence en Hz	50
Nombre de phases	1
Protection par fusible en A	16
Câble d'alimentation avec prise	•
Longueur du câble d'alimentation électrique en m	2
Remplacer l'ampoule	Service après-vente

Accessoires fournis

Grilles de support amovibles (paire)	1
Plats de cuisson en inox perforés	2
Plats de cuisson en inox non perforés, hauteur 40 mm	1
Plats de cuisson en inox non perforés, hauteur 80 mm	1
Grille	1
Plat en verre	1
Pastilles détartrantes	2

Langues affichage dispo.

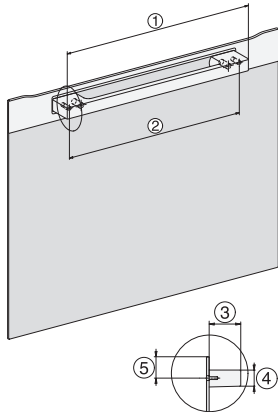
Langues d'affichage disponibles avec MultiLingua

bahasa malaysia, dansk, deutsch, english, español, français, hrvatski, italiano, magyar, nederlands, norsk, polski, portugês, русский, română, slovenčina, slovensčina, srpski, suomi, svenska, türkçe, українська, čeština, ελληνικά,

DGM 7640

Four vapeur micro-ondes

Cuisson saine et réchauffage rapide avec connectivité et cuisson de menus.



DG2840, DG7x40, DGC7x4x, DG7x6x, DGC7x6x, DGD7635, DGM7x4x, DO7, H28B/BP, H7x4xB/BM/BP, H7x6xB/BP, installation drawing



ESW7x20, DGC7x4xHCPro, DGC7x4xHCXPro installation drawings



ESW7x20, DG7xxx, DGM7xxx installation drawings



ESW7x20, DGM7x4x installation drawings



ESW7x10, DGC7x4xHCPro, DGC7x4xHCXPro, installation drawings



ESW7x10, EVS7010, DG7x4x, DGM7x4x installation drawings



DG7xxx, DGM7xxx, installation drawings



DG7x4x, DGM7x4x, DGC7x4x, DGC7x4xX, DGC7x4xHCPro, DGC7x4xHCXPro installation drawings

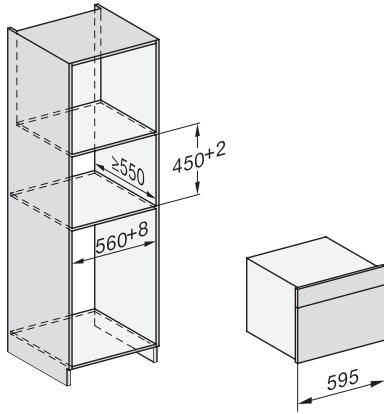


DG7xxx, DGM7xxx, installation drawings

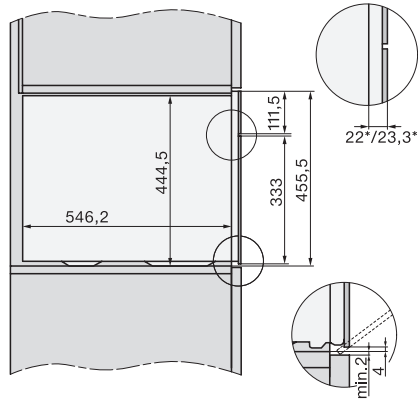
DGM 7640

Four vapeur micro-ondes

Cuisson saine et réchauffage rapide avec connectivité et cuisson de menus.



DG7x4x, DGM7x4x, installation drawings



DG7x4x, DGM7x4x, DG7x4x-55, DGM7x4x-55, installation drawings