

DGM 7440

Four vapeur micro-ondes

Pour cuisiner sainement et réchauffer rapidement avec la connectivité.



- Grand écran texte avec commande par capteur – DirectSensor
- Résultats d'exception – technologie de vapeur DualSteam
- Résultats rapides et homogènes du micro-ondes – Quick & Gentle
- Réussite garantie pour tous vos plats – programmes automatiques
- Combinaison vapeur et micro-ondes pour des cuissons plus courtes

Code EAN: 4002516128342 / Numéro de matériel: 11106530 / Ancien Numéro de matériel: 23744024D

<b>Modèle</b>	
Couleur de l'appareil	Noir obsid.
<b>Modèle et design</b>	
Four vapeur micro-ondes combiné	•
VitroLine	•
<b>Avantages gustatifs</b>	
Quick & Gentle	•
Production de vapeur externe	•
Cuisson de menus sans transfert de goût	•
Programmes automatiques avec personnalisation du résultat de cuisson	•
Maintien au chaud	•
<b>Modes de cuisson</b>	
Décongélation	•
Programmes automatiques	•
Programmes automatiques selon pays	•
Cuisson vapeur	•
Cuisson rapide	•
Réchauffer	•
Micro-ondes	•
Cuisson vapeur Eco	•
Fonctions spéciales	•
<b>Confort d'utilisation</b>	
Mise en réseau avec Miele@home	•
Écran	DirectSensor
SoftOpen	•
MultiLingua	•
Fonction Popcorn	•
Cuisson indépendante de la quantité	•
Cuisson à la vapeur sur jusqu'à 3 niveaux simultanément	•
Cuisson automatique de menus	•
Réduction de la vapeur avant la fin du temps de cuisson	•
Affichage de l'heure	•
Affichage de la date	•
Fonction Minuterie	•
Programmation du début du temps de cuisson	•
Programmation de la fin du temps de cuisson	•
Programmation du temps de cuisson	•
Affichage de la température réelle	•
Affichage de température de consigne	•
Signal sonore lorsque la température de consigne est atteinte	•
Température préconisée	•
Touche Quick Start du micro-ondes	•
Programmes personnalisés	•
Réglages personnalisés	•
<b>Efficacité et durabilité</b>	
Consommation en mode arrêt en W	0,5
Consommation en mode veille en W	1,0
Consommation en mode veille avec maintien de la connexion au réseau en W	2,0

DGM 7440

Four vapeur micro-ondes

Pour cuisiner sainement et réchauffer rapidement avec la connectivité.



Code EAN: 4002516128342 / Numéro de matériel: 11106530 / Ancien Numéro de matériel: 23744024D

Durée jusqu'à l'arrêt automatique en mode veille en min	20
Durée jusqu'à l'arrêt automatique en mode veille avec maintien de la connexion au réseau en min	20
Durée jusqu'à l'arrêt automatique en mode Arrêt en min	20
<b>Confort d'entretien</b>	
Enceinte de cuisson inox avec structure tramée	•
Production de vapeur externe	•
Résistances de sole pour réduire la condensation	•
Programmes d'entretien	•
Programme d'entretien Trempage	•
Verrouillage rapide pour la grille de récupération	•
Supports de gradins amovibles	•
Détartrage	•
Porte CleanGlass	•
<b>Alimentation eau/dif. vapeur</b>	
MultiSteam Pro	•
Réservoir d'eau fraîche amovible avec mécanisme Push2Release	•
Réservoir d'eau fraîche, volume en l	1,5
<b>Sécurité</b>	
Système de refroidissement avec façade froide	•
Sécurité Oubli	•
Verrouillage de la mise en marche	•
Système de refroidissement des vapeurs	•
Verrouillage des touches	•
<b>Caractéristiques techniques</b>	
Enceinte de cuisson L	•
Volume de l'enceinte de cuisson en l	40
Nombre de niveaux d'introduction	4
Ouverture de porte	inf.
Éclairage de l'enceinte	2 spots LED
Températures du mode Cuisson vapeur min. en °C	40
Températures du mode Cuisson vapeur max. en °C	100
Puissance micro-ondes à commande électronique	•
Niveaux de puissances du four micro-ondes en W	
Largeur de la niche min. en mm	560
Largeur de la niche max. en mm	568
Hauteur de la niche min. en mm	450
Hauteur de la niche max. en mm	452
Profondeur de la niche en mm	550
Dimensions d'appareil (l x h p) en mm	595 x 455 x 569
Largeur des appareils en mm	595
Hauteur de l'appareil en mm	455
Profondeur de l'appareil en mm	569
Poids en kg	30,6
Puissance totale de raccordement en kW	3,30
Tension en V	230
Fréquence en Hz	50
Protection par fusible en A	16
Nombre de phases	1
Câble d'alimentation avec prise	•

DGM 7440

Four vapeur micro-ondes

Pour cuisiner sainement et réchauffer rapidement avec la connectivité.



Code EAN: 4002516128342 / Numéro de matériel: 11106530 /  
Ancien Numéro de matériel: 23744024D

Longueur du câble d'alimentation électrique en m	2
Remplacer l'ampoule	Service après-vente
<b>Accessoires fournis</b>	
Grilles de support amovibles (paire)	1
Plats de cuisson en inox perforés	2
Plats de cuisson vapeur en inox non perforés DGG 50 40	1
Grille	1
Plat en verre DMGS7 100 30	1
Pastilles détartrantes	2

**Langues affichage dispo.**

Langues d'affichage disponibles avec MultiLingua

bahasa malaysia, dansk,  
deutsch, english, español,  
français, hrvatski, italiano,  
magyar, nederlands,  
norsk, polski, portuguais,  
русский, română,  
slovenčina, slovenščina,  
srpski, suomi, svenska,  
türkçe, українська, čeština,  
ελληνικά,

## DGM 7440

Four vapeur micro-ondes

Pour cuisiner sainement et réchauffer rapidement avec la connectivité.



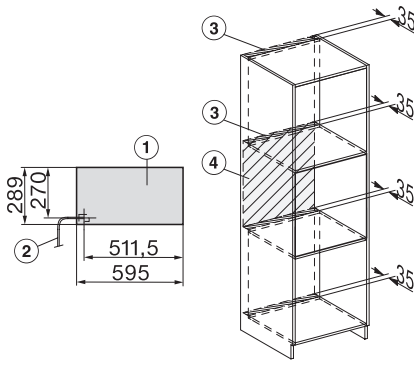
DG7x40, DGC7x4x, DGC7x6x, DG7635, DGM7x4x, DO7, H2860B/BP, H7240BM, H7x40BM, H7x4xB/BP, H7x6xB/BP, installation drawings



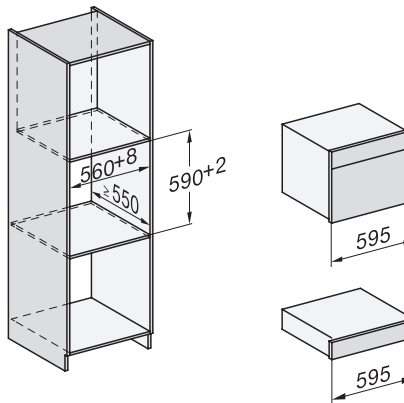
ESW7x20, DGC7x4xHCPro, DGC7x4xHCXPro installation drawings



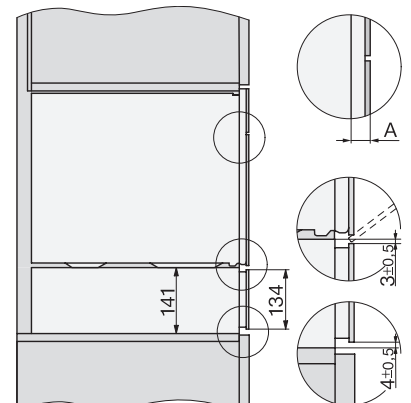
ESW7x20, DG7xxx, DGM7xxx installation drawings



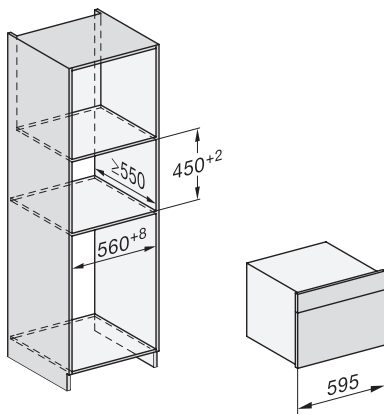
ESW7x20, DGM7x4x installation drawings



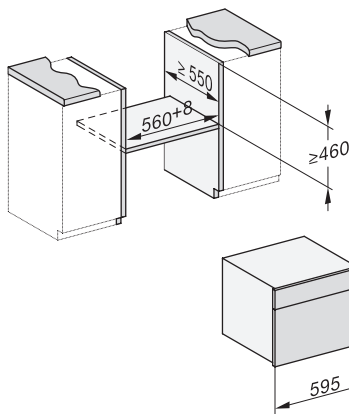
ESW7x10, DGC7x4xHCPro, DGC7x4xHCXPro, installation drawings



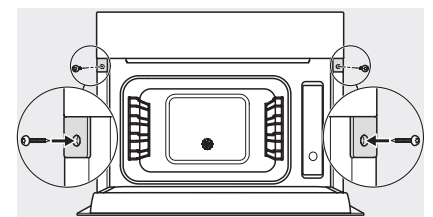
ESW7x10, EVS7010, DG7x4x, DGM7x4x installation drawings



DG7xxx, DGM7xxx, installation drawings



built-in DG DGM DGC XL build-under, installation drawing

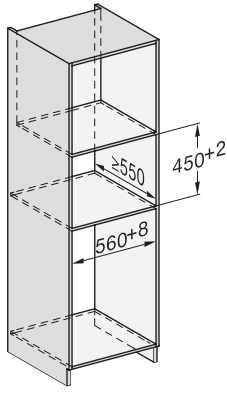


Screw joint DG DGM, installation drawing

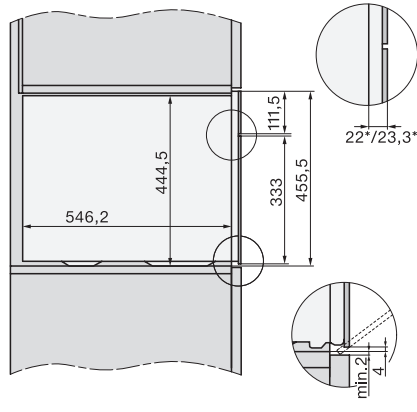
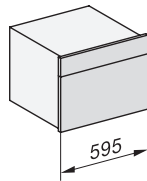
DGM 7440

Four vapeur micro-ondes

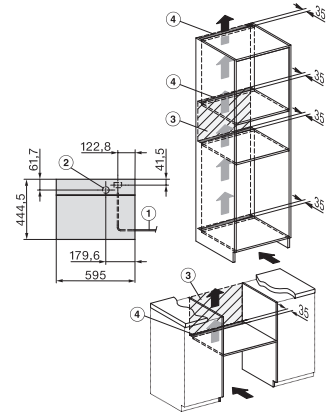
Pour cuisiner sainement et réchauffer rapidement avec la connectivité.



DG DGM, installation drawing



side view DG DGM, installation drawings



installation DGM, installation drawing