

DG 7240

Fours vapeur encastrable

Pour cuisiner sainement avec des programmes automatiques et la connectivité.



- Écran texte avec commande par capteur – DirectSensor S
- Résultats d'exception – technologie de vapeur DualSteam
- Réussite garantie pour tous vos plats – programmes automatiques
- Préparation simple d'un plat complet – cuisson de menus
- Appareil compatible réseau Wi-Fi – Miele@home

Code EAN: 4002516128472 / Numéro de matériel: 11106390 / Ancien Numéro de matériel: 23724040D

<b>Modèle</b>	
Couleur de l'appareil	Inox/CleanSteel
<b>Modèle et design</b>	
Four vapeur encastrable	•
PureLine	•
<b>Avantages gustatifs</b>	
Production de vapeur externe	•
Cuisson de menus sans transfert de goût	•
Programmes automatiques avec personnalisation du résultat de cuisson	•
Maintien au chaud	•
<b>Modes de cuisson</b>	
Décongélation	•
Programmes automatiques	•
Cuisson vapeur	•
Réchauffer	•
Cuisson vapeur Eco	•
Fonctions spéciales	•
<b>Confort d'utilisation</b>	
Mise en réseau avec Miele@home	•
Écran	DirectSensor S
SoftOpen	•
SoftClose	•
MultiLingua	•
Cuisson indépendante de la quantité	•
Cuisson à la vapeur sur jusqu'à 3 niveaux simultanément	•
Cuisson de menus	•
Réduction de la vapeur avant la fin du temps de cuisson	•
Affichage de l'heure	•
Fonction Minuterie	•
Programmation du début du temps de cuisson	•
Programmation de la fin du temps de cuisson	•
Programmation du temps de cuisson	•
Affichage de la température réelle	•
Température préconisée	•
Réglages personnalisés	•
<b>Efficacité et durabilité</b>	
Consommation en mode arrêt en W	0,5
Consommation en mode veille en W	1,0
Consommation en mode veille avec maintien de la connexion au réseau en W	2,0
Durée jusqu'à l'arrêt automatique en mode veille en min	20
Durée jusqu'à l'arrêt automatique en mode veille avec maintien de la connexion au réseau en min	20
Durée jusqu'à l'arrêt automatique en mode Arrêt en min	20
<b>Confort d'entretien</b>	
Inox/CleanSteel Inox antirace	•
Enceinte de cuisson inox avec structure tramée	•
Production de vapeur externe	•
Résistances de sole pour réduire la condensation	•
Verrouillage rapide pour la grille de récupération	•

DG 7240

Fours vapeur encastrable

Pour cuisiner sainement avec des programmes automatiques et la connectivité.



Code EAN: 4002516128472 / Numéro de matériel: 11106390 /  
Ancien Numéro de matériel: 23724040D

Supports de gradins amovibles	•
Détartrage	•
Porte CleanGlass	•
<b>Alimentation eau/dif. vapeur</b>	
MultiSteam Pro	•
Réservoir d'eau fraîche amovible avec mécanisme Push2Release	•
Réservoir d'eau fraîche, volume en l	1,5
<b>Sécurité</b>	
Système de refroidissement avec façade froide	•
Sécurité Oubli	•
Verrouillage de la mise en marche	•
Système de refroidissement des vapeurs	•
Verrouillage des touches	•
<b>Caractéristiques techniques</b>	
Enceinte de cuisson L	•
Volume de l'enceinte de cuisson en l	40
Nombre de niveaux d'introduction	4
Ouverture de porte	inf.
Températures du mode Cuisson vapeur min. en °C	40
Températures du mode Cuisson vapeur max. en °C	100
Largeur de la niche min. en mm	560
Largeur de la niche max. en mm	568
Hauteur de la niche min. en mm	450
Hauteur de la niche max. en mm	452
Profondeur de la niche en mm	550
Dimensions d'appareil (l x h x p) en mm	595 x 455 x 569
Largeur des appareils en mm	595
Hauteur de l'appareil en mm	455
Profondeur de l'appareil en mm	569
Poids en kg	26,4
Puissance totale de raccordement en kW	3,60
Tension en V	230
Fréquence en Hz	50-60
Protection par fusible en A	16
Nombre de phases	1
Câble d'alimentation avec prise	•
Longueur du câble d'alimentation électrique en m	2
<b>Accessoires fournis</b>	
Grilles de support amovibles (paire)	1
Plats de cuisson en inox perforés	2
Plats de cuisson vapeur en inox non perforés	1
Plats de cuisson vapeur en inox non perforés DGG 50 40	1
Grille	1
Bac collecteur DGG 100 40	1
Pastilles détartrantes	2

DG 7240

Fours vapeur encastrable

Pour cuisiner sainement avec des programmes automatiques et la connectivité.



Code EAN: 4002516128472 / Numéro de matériel: 11106390 /  
Ancien Numéro de matériel: 23724040D

#### Langues affichage dispo.

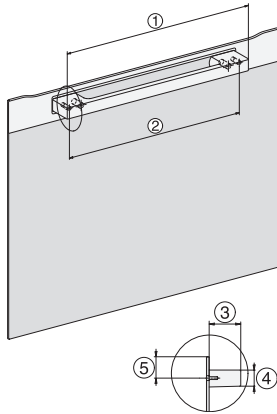
Langues d'affichage disponibles avec MultiLingua

bahasa malaysia, dansk,  
deutsch, english, español,  
français, hrvatski, italiano,  
magyar, nederlands,  
norsk, polski, portugês,  
русский, română,  
slovenčina, slovenščina,  
srpski, suomi, svenska,  
türkçe, українська, čeština,  
ελληνικά,

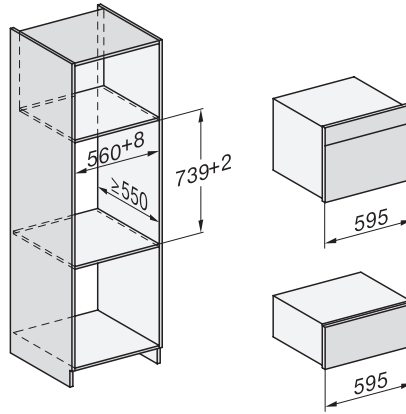
## DG 7240

Fours vapeur encastrable

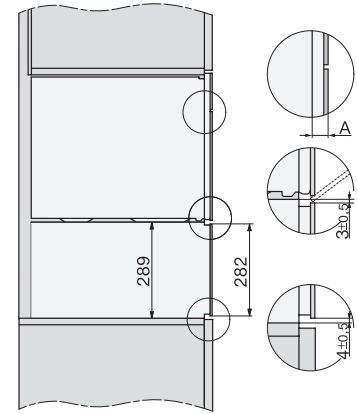
Pour cuisiner sainement avec des programmes automatiques et la connectivité.



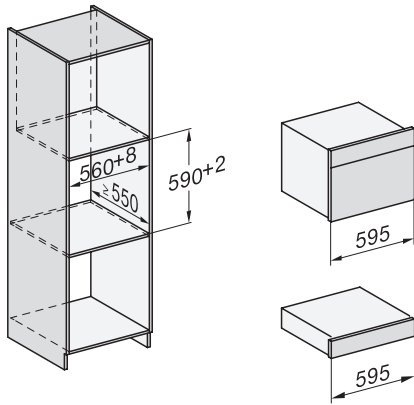
H7000 handle, installation drawing



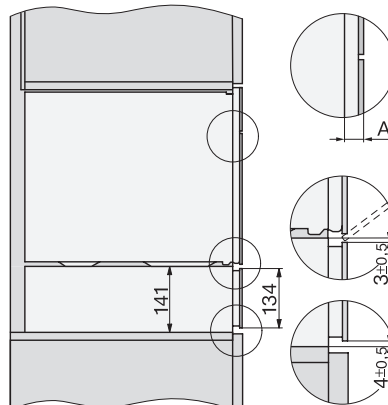
Installation DG, DGM, DGC XL, ESW7x20 installation drawings



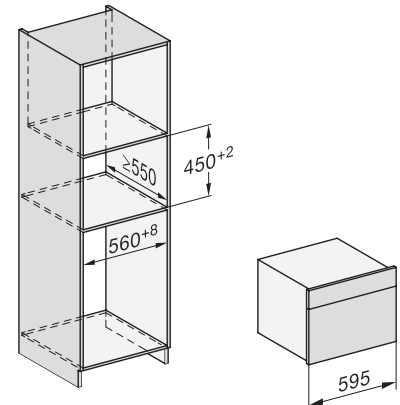
side view, DG, DGM, ESW7x20 installation drawings



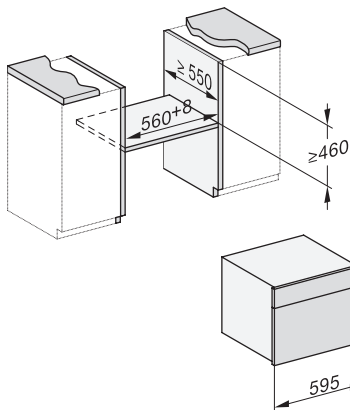
Installation\_DG\_DGM\_DGC\_XL\_ESW7x10\_EVS7010, installation drawings



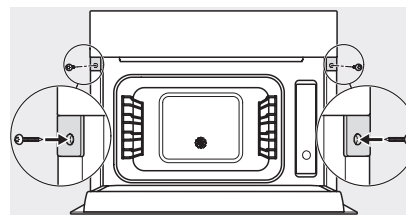
ESW7x10, EVS7010, DG7x4x, DGM7x4x installation drawings



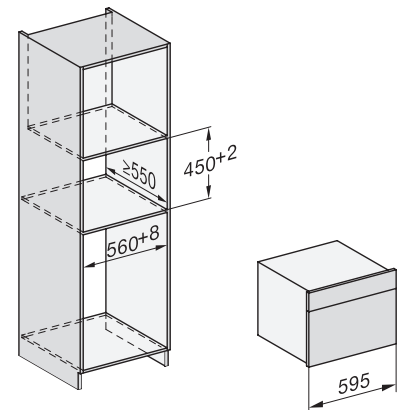
DG7xxx, DGM7xxx, installation drawings



built-in DG DGM DGC XL build-under, installation drawing



Screw joint DG DGM, installation drawing

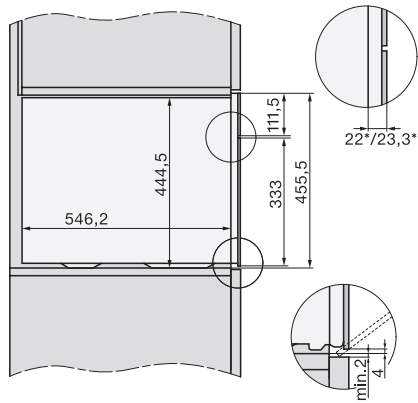


DG DGM, installation drawing

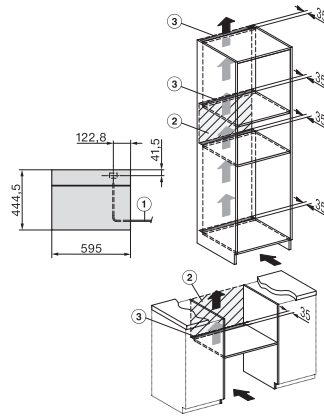
DG 7240

Fours vapeur encastrable

Pour cuisiner sainement avec des programmes automatiques et la connectivité.



side view DG DGM, installation drawings



Installation DG, installation drawing