

DG 2840

Fours vapeur encastrable

Pour cuisiner sainement avec des programmes automatiques.



- Écran à sept segments avec commande par capteur – EasySensor
- Résultats d'exception – technologie de vapeur DualSteam
- Réussite garantie pour tous vos plats – programmes automatiques
- Préparation simple d'un plat complet – cuisson de menus
- Très spacieux – enceinte de cuisson en inox de 40 l

Code EAN: 4002516128427 / Numéro de matériel: 11106300 / Ancien Numéro de matériel: 23284030D

Modèle	
Couleur de l'appareil	Gris graphite
Modèle et design	
Four vapeur encastrable	•
VitroLine	•
Avantages gustatifs	
Production de vapeur externe	•
Cuisson de menus sans transfert de goût	•
Programmes automatiques avec personnalisation du résultat de cuisson	•
Modes de cuisson	
Décongélation	•
Programmes automatiques	•
Cuisson vapeur	•
Réchauffer	•
Cuisson vapeur Eco	•
Confort d'utilisation	
Écran	EasySensor
SoftOpen	•
SoftClose	•
Cuisson indépendante de la quantité	•
Cuisson à la vapeur sur jusqu'à 3 niveaux simultanément	•
Cuisson de menus	•
Réduction de la vapeur avant la fin du temps de cuisson	•
Programmation du temps de cuisson	•
Affichage de la température réelle	•
Réglages personnalisés	•
Confort d'entretien	
Enceinte de cuisson inox avec structure tramée	•
Production de vapeur externe	•
Résistances de sole pour réduire la condensation	•
Verrouillage rapide pour la grille de récupération	•
Supports de gradins amovibles	•
Détartrage	•
Porte CleanGlass	•
Alimentation eau/dif. vapeur	
MultiSteam Pro	•
Réservoir d'eau fraîche amovible avec mécanisme Push2Release	•
Réservoir d'eau fraîche, volume en l	1,5
Sécurité	
Système de refroidissement avec façade froide	•
Sécurité Oubli	•
Système de refroidissement des vapeurs	•
Caractéristiques techniques	
Enceinte de cuisson L	•
Volume de l'enceinte de cuisson en l	40
Nombre de niveaux d'introduction	4
Ouverture de porte	inf.
Températures du mode Cuisson vapeur min. en °C	40

DG 2840

Fours vapeur encastrable

Pour cuisiner sainement avec des programmes automatiques.



Code EAN: 4002516128427 / Numéro de matériel: 11106300 /

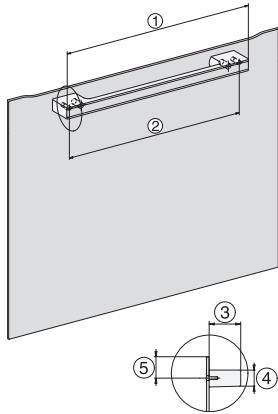
Ancien Numéro de matériel: 23284030D

Températures du mode Cuisson vapeur max. en °C	100
Largeur de la niche min. en mm	560
Largeur de la niche max. en mm	568
Hauteur de la niche min. en mm	450
Hauteur de la niche max. en mm	452
Profondeur de la niche en mm	550
Dimensions d'appareil (l x h p) en mm	595 x 455 x 569
Largeur des appareils en mm	595
Hauteur de l'appareil en mm	455
Profondeur de l'appareil en mm	569
Poids en kg	26,8
Puissance totale de raccordement en kW	3,60
Tension en V	230
Fréquence en Hz	50-60
Protection par fusible en A	16
Nombre de phases	1
Câble d'alimentation avec prise	•
Longueur du câble d'alimentation électrique en m	2
Accessoires fournis	
Grilles de support amovibles (paire)	1
Plats de cuisson en inox perforés	2
Plats de cuisson vapeur en inox non perforés	1
Plats de cuisson vapeur en inox non perforés DGG 50 40	1
Grille	1
Bac collecteur DGG 100 40	1
Pastilles détartrantes	2

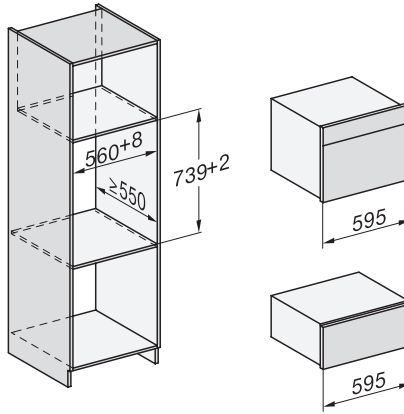
DG 2840

Fours vapeur encastrable

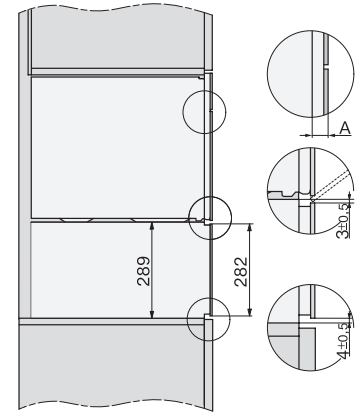
Pour cuisiner sainement avec des programmes automatiques.



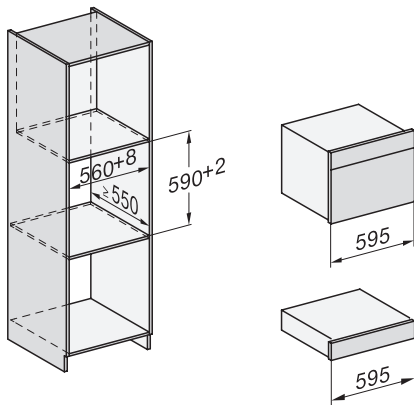
H7000 handle, glass, installation drawings



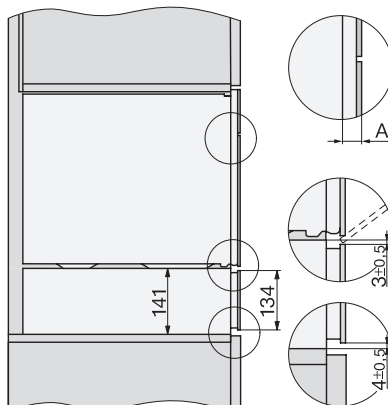
Installation DG, DGM, DGC XL, ESW7x20 installation drawings



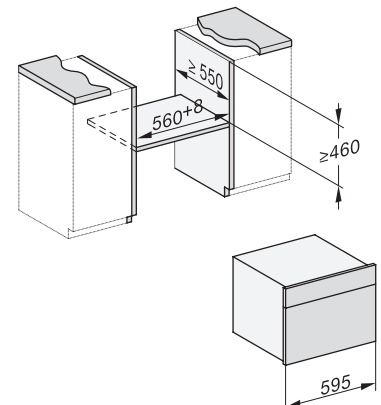
side view, DG, DGM, ESW7x20 installation drawings



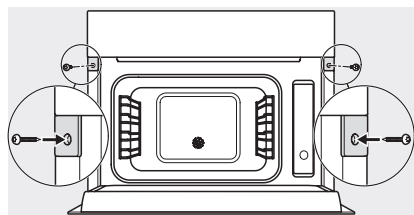
Installation_DG_DGM_DGC_XL_ESW7x10_EVS7010, installation drawings



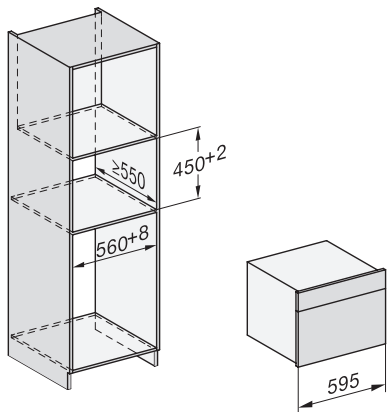
ESW7x10, EVS7010, DG7x4x, DGM7x4x installation drawings



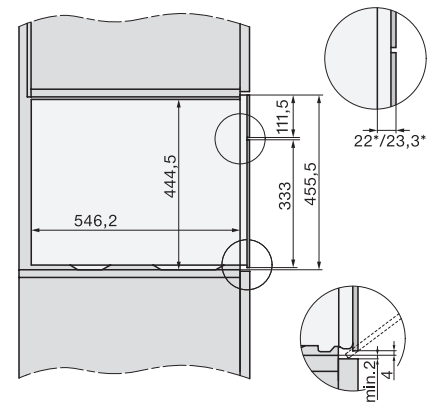
built-in DG DGM DGC XL build-under, installation drawing



Screw joint DG DGM, installation drawing



DG DGM, installation drawing

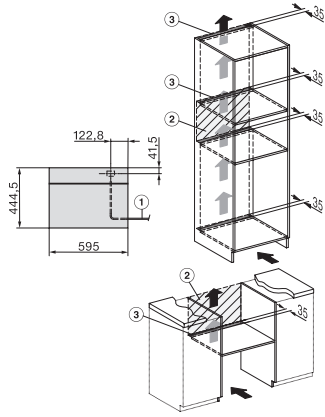


side view DG DGM, installation drawings

DG 2840

Fours vapeur encastrable

Pour cuisiner sainement avec des programmes automatiques.



Installation DG, installation drawing