

H 7840 BM

Four compact combiné micro-ondes

dans un design facile à combiner avec programmes automatiques et thermosonde.



- Grand écran tactile, capteur de mouvement – M Touch+MotionReact
- Nettoyage facile – Enceinte avec PerfectClean et structure tramée
- Résultats uniformes et rapides – Quick & Gentle
- Appareil compatible réseau Wi-Fi – Miele@home
- Une simple pression – Quick Start et fonction popcorn

Code EAN: 4002516133070 / Numéro de matériel: 11105960 / Ancien Numéro de matériel: 22784046D

| | |
|---|-----------------|
| Modèle | |
| Couleur de l'appareil | Inox/CleanSteel |
| Modèle et design | |
| Four encastrable avec micro-ondes | • |
| PureLine | • |
| Avantages gustatifs | |
| Quick & Gentle | • |
| Chauffage accéléré | • |
| Préchauffage | • |
| Thermosonde | avec fil |
| Maintien au chaud | • |
| Fonction Crisp | • |
| Modes de cuisson | |
| Décongélation | • |
| Programmes automatiques | • |
| Programmes automatiques selon pays | • |
| Rôtissage automatique | • |
| Chaleur tournante Eco | • |
| Gril | • |
| Chaleur tournante + | • |
| Cuisson intensive | • |
| Cuisson à basse température | • |
| Micro-ondes | • |
| Micro-ondes avec rôtissage automatique | • |
| Micro-ondes avec Gril | • |
| Micro-ondes avec Chaleur tournante + | • |
| Micro-ondes avec Turbogril | • |
| Chaleur sole-voûte | • |
| Chaleur sole | • |
| Turbogril | • |
| Fonctions spéciales | • |
| Confort d'utilisation | |
| Mise en réseau avec Miele@home | • |
| Écran | M Touch |
| Capteur de mouvement MotionReact | • |
| MotionReact : allumage de l'éclairage lorsqu'on se trouve à proximité | • |
| MotionReact : affichage si on se trouve à proximité | • |
| MotionReact : suppression du signal sonore en cas d'approche | • |
| MotionReact : détection des façades de meuble | • |
| SoftOpen | • |
| SoftClose | • |
| MultiLingua | • |
| MyMiele | • |
| Fonction d'aide | • |
| Fonction Popcorn | • |
| Signaux sonores polyphoniques | • |
| Affichage de l'heure | • |
| Synchronisation de l'heure | • |

H 7840 BM

Four compact combiné micro-ondes

dans un design facile à combiner avec programmes automatiques et thermosonde.



Code EAN: 4002516133070 / Numéro de matériel: 11105960 / Ancien Numéro de matériel: 22784046D

| | |
|---|------------|
| Affichage de la date | • |
| Fonction Minuterie | • |
| Programmation du début du temps de cuisson | • |
| Programmation de la fin du temps de cuisson | • |
| Programmation du temps de cuisson | • |
| Affichage de la température réelle | • |
| Affichage de température de consigne | • |
| Signal sonore lorsque la température de consigne est atteinte | • |
| Température préconisée | • |
| Suggestion puissance de micro-ondes | • |
| Touche Quick Start du micro-ondes | • |
| Programmes personnalisés | • |
| Programme Shabbat | • |
| Réglages personnalisés | • |
| Efficacité et durabilité | |
| Utilisation de la chaleur résiduelle automatique | • |
| Consommation en mode arrêt en W | 0,5 |
| Consommation en mode veille en W | 1,0 |
| Consommation en mode veille avec maintien de la connexion au réseau en W | 2,0 |
| Durée jusqu'à l'arrêt automatique en mode veille en min | 20 |
| Durée jusqu'à l'arrêt automatique en mode veille avec maintien de la connexion au réseau en min | 20 |
| Durée jusqu'à l'arrêt automatique en mode Arrêt en min | 20 |
| Confort d'entretien | |
| Inox/CleanSteel Inox antitraçage | • |
| Enceinte de cuisson en inox avec structure tramée et PerfectClean | • |
| Résistance de gril rabattable | • |
| Porte CleanGlass | • |
| Sécurité | |
| Système de refroidissement avec façade froide | • |
| Sécurité Oubli | • |
| Verrouillage de la mise en marche | • |
| Verrouillage des touches | • |
| Caractéristiques techniques | |
| Volume de l'enceinte de cuisson en l | 43 |
| Nombre de niveaux d'introduction | 3 |
| Nombre de niveaux d'enfournement enceinte de cuisson 1 | 3 |
| Nombre de niveaux d'enfournement enceinte de cuisson 2 | 3 |
| Éclairage de l'enceinte | 1 spot LED |
| Températures en °C | 30-250 |
| Températures min. en °C | 30 |
| Températures max. en °C | 250 |
| Puissance micro-ondes à commande électronique | • |
| Niveaux de puissances du four micro-ondes en W | |
| Largeur de la niche min. en mm | 560 |
| Largeur de la niche max. en mm | 568 |
| Hauteur de la niche min. en mm | 450 |
| Hauteur de la niche max. en mm | 452 |

H 7840 BM

Four compact combiné micro-ondes

dans un design facile à combiner avec programmes automatiques et thermosonde.



Code EAN: 4002516133070 / Numéro de matériel: 11105960 /
Ancien Numéro de matériel: 22784046D

| | |
|--|---------------------|
| Profondeur de la niche en mm | 550 |
| Largeur des appareils en mm | 595 |
| Hauteur de l'appareil en mm | 456 |
| Profondeur de l'appareil en mm | 569 |
| Poids en kg | 38,0 |
| Puissance totale de raccordement en kW | 3,20 |
| Tension en V | 220-240 |
| Fréquence en Hz | 50 |
| Protection par fusible en A | 16 |
| Nombre de phases | 1 |
| Câble d'alimentation avec prise | • |
| Longueur du câble d'alimentation électrique en m | 2,00 |
| Remplacer l'ampoule | Service après-vente |

Accessoires fournis

| | |
|-------------------------------------|---|
| Grille de cuisson avec PerfectClean | 1 |
| Thermosonde filaire | 1 |
| Plat en verre | 2 |

Langues affichage dispo.

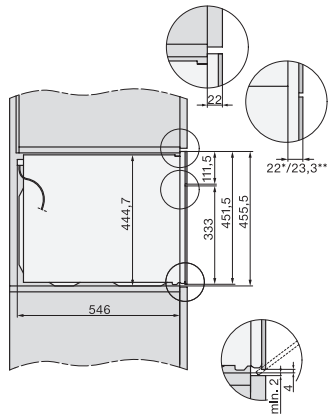
Langues d'affichage disponibles avec MultiLingua

bahasa malaysia, dansk,
deutsch, english, español,
français, hrvatski, italiano,
magyar, nederlands,
norsk, polski, portugês,
русский, română,
slovenčina, slovenščina,
srpski, suomi, svenska,
türkçe, українська, čeština,
ελληνικά,

H 7840 BM

Four compact combiné micro-ondes

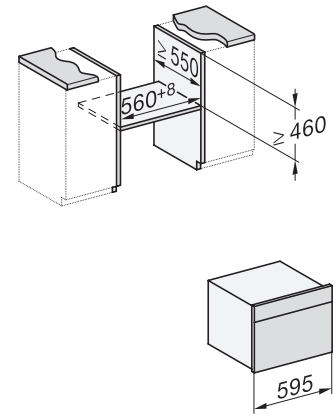
dans un design facile à combiner avec programmes automatiques et thermosonde.



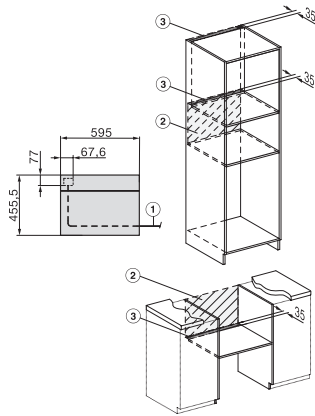
side view H7000 BM, installation drawings



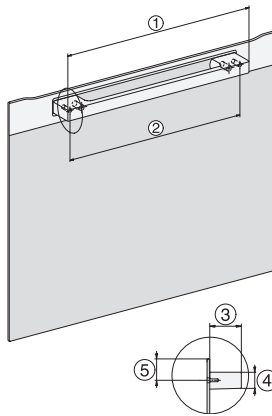
built-in H7000 BM, installation drawing



built-in H7000 BM build-under, installation drawings



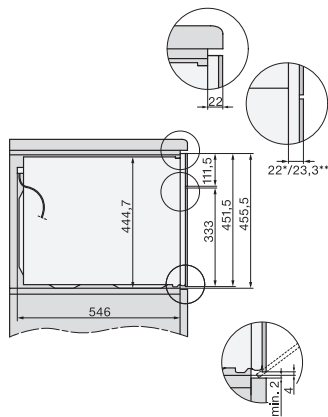
installation H7000 BM, installation drawing



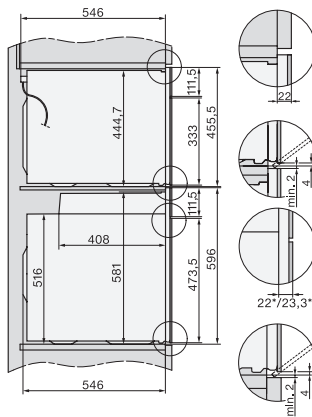
H7000 handle, installation drawing



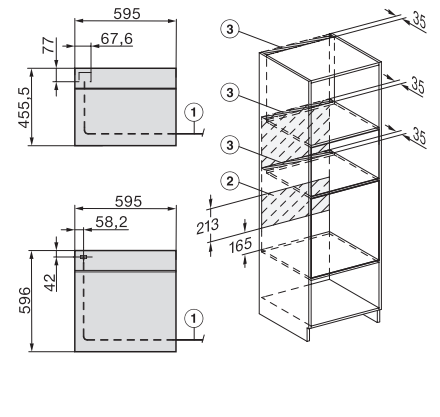
H226x-1B/BP/E/EP/I/IP, H2760B/BP, H28x0B/BP, H7x40BM/BMX, H7x6xB/BP/BPX, installation drawings



side view H7000 BM build-under, installation drawings



H2xxx-1 B/BP/E/I/IP, H7xxx B/BP/BM/BMX, installation drawings



H2xxx-1 B/BP/E/I/IP, H7xxx B/BP/BM/BMX, installation drawings