

H 7440 BMX

Four compact combiné micro-ondes sans poignée
esthétique facile à combiner avec programmes automatiques et modes combinés.



- Grand écran texte avec commande par capteur – DirectSensor
- Nettoyage facile – Enceinte avec PerfectClean et structure tramée
- Résultats uniformes et rapides – Quick & Gentle
- Appareil compatible réseau Wi-Fi – Miele@home
- Une simple pression – Quick Start et fonction popcorn

Code EAN: 4002516132691 / Numéro de matériel: 11104410 /
Ancien Numéro de matériel: 22744076D

| | |
|---|---------------|
| Modèle | |
| Couleur de l'appareil | Gris graphite |
| Modèle et design | |
| Four encastrable avec micro-ondes | • |
| ArtLine | • |
| Sans poignée | • |
| Avantages gustatifs | |
| Quick & Gentle | • |
| Chauffage accéléré | • |
| Préchauffage | • |
| Maintien au chaud | • |
| Modes de cuisson | |
| Décongélation | • |
| Programmes automatiques | • |
| Programmes automatiques selon pays | • |
| Rôtissage automatique | • |
| Chaleur tournante Eco | • |
| Gril | • |
| Chaleur tournante + | • |
| Micro-ondes | • |
| Micro-ondes avec rôtissage automatique | • |
| Micro-ondes avec Gril | • |
| Micro-ondes avec Chaleur tournante + | • |
| Micro-ondes avec Turbogril | • |
| Turbogril | • |
| Fonctions spéciales | • |
| Confort d'utilisation | |
| Mise en réseau avec Miele@home | • |
| Écran | DirectSensor |
| SoftOpen | • |
| Touch2Open | • |
| MultiLingua | • |
| Fonction Popcorn | • |
| Affichage de l'heure | • |
| Synchronisation de l'heure | • |
| Affichage de la date | • |
| Fonction Minuterie | • |
| Programmation du début du temps de cuisson | • |
| Programmation de la fin du temps de cuisson | • |
| Programmation du temps de cuisson | • |
| Affichage de la température réelle | • |
| Affichage de température de consigne | • |
| Signal sonore lorsque la température de consigne est atteinte | • |
| Température préconisée | • |
| Suggestion puissance de micro-ondes | • |
| Touche Quick Start du micro-ondes | • |
| Programmes personnalisés | • |
| Réglages personnalisés | • |

H 7440 BMX

Four compact combiné micro-ondes sans poignée

esthétique facile à combiner avec programmes automatiques et modes combinés.



Code EAN: 4002516132691 / Numéro de matériel: 11104410 / Ancien Numéro de matériel: 22744076D

| Efficacité et durabilité | |
|---|---------------------|
| Utilisation de la chaleur résiduelle automatique | • |
| Consommation en mode arrêt en W | 0,5 |
| Consommation en mode veille en W | 1,0 |
| Consommation en mode veille avec maintien de la connexion au réseau en W | 2,0 |
| Durée jusqu'à l'arrêt automatique en mode veille en min | 20 |
| Durée jusqu'à l'arrêt automatique en mode veille avec maintien de la connexion au réseau en min | 20 |
| Durée jusqu'à l'arrêt automatique en mode Arrêt en min | 20 |
| Confort d'entretien | |
| Enceinte de cuisson en inox avec structure tramée et PerfectClean | • |
| Résistance de gril rabattable | • |
| Porte CleanGlass | • |
| Sécurité | |
| Système de refroidissement avec façade froide | • |
| Sécurité Oubli | • |
| Verrouillage de la mise en marche | • |
| Verrouillage des touches | • |
| Caractéristiques techniques | |
| Volume de l'enceinte de cuisson en l | 43 |
| Nombre de niveaux d'introduction | 3 |
| Nombre de niveaux d'enfournement enceinte de cuisson 1 | 3 |
| Nombre de niveaux d'enfournement enceinte de cuisson 2 | 3 |
| Éclairage de l'enceinte | 1 spot LED |
| Températures en °C | 30-250 |
| Températures min. en °C | 30 |
| Températures max. en °C | 250 |
| Puissance micro-ondes à commande électronique | • |
| Niveaux de puissances du four micro-ondes en W | |
| Largeur de la niche min. en mm | 560 |
| Largeur de la niche max. en mm | 568 |
| Hauteur de la niche min. en mm | 450 |
| Hauteur de la niche max. en mm | 452 |
| Profondeur de la niche en mm | 550 |
| Largeur des appareils en mm | 595 |
| Hauteur de l'appareil en mm | 456 |
| Profondeur de l'appareil en mm | 568 |
| Poids en kg | 36,0 |
| Puissance totale de raccordement en kW | 2,70 |
| Tension en V | 220-240 |
| Fréquence en Hz | 50 |
| Protection par fusible en A | 16 |
| Nombre de phases | 1 |
| Câble d'alimentation avec prise | • |
| Longueur du câble d'alimentation électrique en m | 2,00 |
| Remplacer l'ampoule | Service après-vente |
| Accessoires fournis | |
| Grille de cuisson avec PerfectClean | 1 |
| Plat en verre | 1 |

H 7440 BMX

Four compact combiné micro-ondes sans poignée

esthétique facile à combiner avec programmes automatiques et modes combinés.



Code EAN: 4002516132691 / Numéro de matériel: 11104410 /
Ancien Numéro de matériel: 22744076D

Langues affichage dispo.

Langues d'affichage disponibles avec MultiLingua

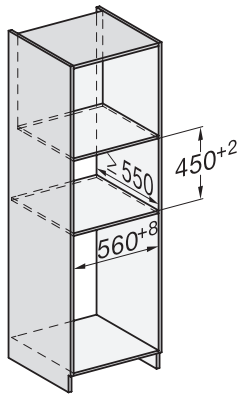
bahasa malaysia, dansk,
deutsch, english, español,
français, hrvatski, italiano,
magyar, nederlands,
norsk, polski, portugês,
русский, română,
slovenčina, slovenščina,
srpski, suomi, svenska,
türkçe, українська, čeština,
ελληνικά, , , ,
,

H 7440 BMX

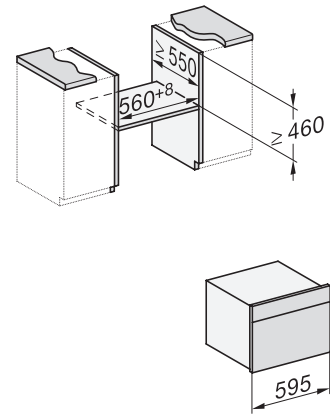
Four compact combiné micro-ondes sans poignée
esthétique facile à combiner avec programmes automatiques et modes combinés.



side view H7000 BM, installation drawings



built-in H7000 BM, installation drawing



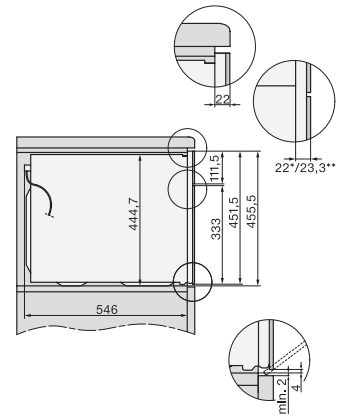
built-in H7000 BM build-under, installation drawings



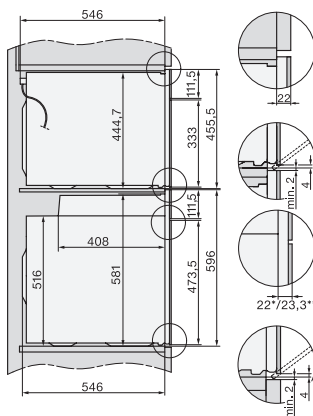
installation H7000 BM, installation drawing



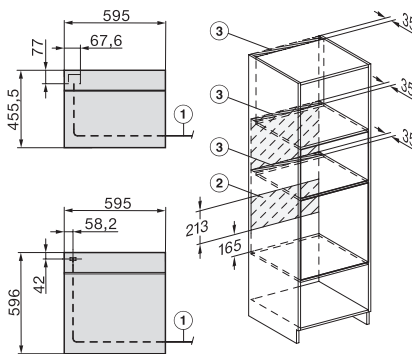
H226x-1 B/BP/E/EP/I/IP, H2760B/BP, H28x0B/BP, H7x40BM/BMX, H7x6x6/BP/BPX, installation drawings



side view H7000 BM build-under, installation drawings



H2xxx-1 B/BP/E/I/IP, H7xxx B/BP/BM/BMX, installation drawings



H2xxx-1 B/BP/E/I/IP, H7xxx B/BP/BM/BMX, installation drawings