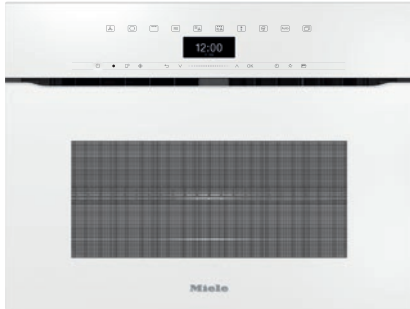


H 7440 BMX

Four compact sans poignée

esthétique facile à combiner avec programmes automatiques et modes combinés.



- Grand écran texte avec commande par capteur – DirectSensor
- Nettoyage facile – Enceinte avec PerfectClean et structure tramée
- Résultats uniformes et rapides – Quick & Gentle
- Appareil compatible réseau Wi-Fi – Miele@home
- Une simple pression – Quick Start et fonction popcorn

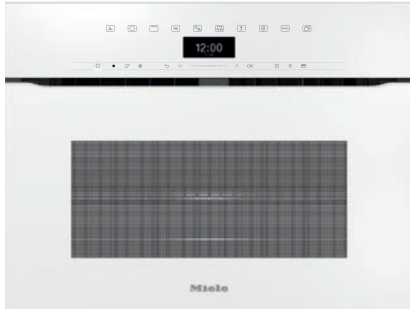
Code EAN: 4002516132677 / Numéro de matériel: 11104390 / Ancien Numéro de matériel: 22744056D

Modèle et design	
Four encastrable avec micro-ondes	•
ArtLine	•
Sans poignée	•
Couleur de l'appareil	Blanc brillant
Avantages gustatifs	
Quick & Gentle	•
Chauffage accéléré	•
Préchauffage	•
Maintien au chaud	•
Modes de cuisson	
Décongélation	•
Programmes automatiques	•
Programmes automatiques selon pays	•
Rôtissage automatique	•
Chaleur tournante Eco	•
Gril	•
Chaleur tournante +	•
Micro-ondes	•
Micro-ondes avec rôtissage automatique	•
Micro-ondes avec Gril	•
Micro-ondes avec Chaleur tournante +	•
Micro-ondes avec Turbogril	•
Turbogril	•
Fonctions spéciales	•
Confort d'utilisation	
Mise en réseau avec Miele@home	•
Écran	DirectSensor
SoftOpen	•
Touch2Open	•
MultiLingua	•
Fonction Popcorn	•
Affichage de l'heure	•
Synchronisation de l'heure	•
Affichage de la date	•
Fonction Minuterie	•
Programmation du début du temps de cuisson	•
Programmation de la fin du temps de cuisson	•
Programmation du temps de cuisson	•
Affichage de la température réelle	•
Affichage de température de consigne	•
Signal sonore lorsque la température de consigne est atteinte	•
Température préconisée	•
Suggestion puissance de micro-ondes	•
Touche Quick Start du micro-ondes	•
Programmes personnalisés	•
Réglages personnalisés	•
Efficacité et durabilité	
Utilisation de la chaleur résiduelle automatique	•

H 7440 BMX

Four compact sans poignée

esthétique facile à combiner avec programmes automatiques et modes combinés.



Code EAN: 4002516132677 / Numéro de matériel: 11104390 /
Ancien Numéro de matériel: 22744056D

Consommation en mode arrêt en W	0,5
Consommation en mode veille en W	1,0
Consommation en mode veille avec maintien de la connexion au réseau en W	2,0
Durée jusqu'à l'arrêt automatique en mode veille en min	20
Durée jusqu'à l'arrêt automatique en mode veille avec maintien de la connexion au réseau en min	20
Durée jusqu'à l'arrêt automatique en mode Arrêt en min	20
Confort d'entretien	
Enceinte de cuisson en inox avec structure tramée et PerfectClean	•
Résistance de gril rabattable	•
Porte CleanGlass	•
Sécurité	
Système de refroidissement avec façade froide	•
Sécurité Oubli	•
Verrouillage de la mise en marche	•
Verrouillage des touches	•
Caractéristiques techniques	
Volume de l'enceinte de cuisson en l	43
Nombre de niveaux d'introduction	3
Nombre de niveaux d'enfournement enceinte de cuisson 1	3
Nombre de niveaux d'enfournement enceinte de cuisson 2	3
Éclairage de l'enceinte	1 spot LED
Températures en °C	30-250
Températures min. en °C	30
Températures max. en °C	250
Puissance micro-ondes à commande électronique	•
Niveaux de puissances du four micro-ondes en W	
Largeur de la niche min. en mm	560
Largeur de la niche max. en mm	568
Hauteur de la niche min. en mm	450
Hauteur de la niche max. en mm	452
Profondeur de la niche en mm	550
Largeur des appareils en mm	595
Hauteur de l'appareil en mm	456
Profondeur de l'appareil en mm	568
Poids en kg	36,0
Puissance totale de raccordement en kW	2,70
Tension en V	220-240
Fréquence en Hz	50
Protection par fusible en A	16
Nombre de phases	1
Câble d'alimentation avec prise	•
Longueur du câble d'alimentation électrique en m	2,00
Remplacer l'ampoule	Service après-vente
Accessoires fournis	
Grille de cuisson avec PerfectClean	1
Plat en verre	1

H 7440 BMX

Four compact sans poignée

esthétique facile à combiner avec programmes automatiques et modes combinés.



Code EAN: 4002516132677 / Numéro de matériel: 11104390 /
Ancien Numéro de matériel: 22744056D

Langues affichage dispo.

Langues d'affichage disponibles avec MultiLingua

bahasa malaysia, dansk,
deutsch, english, español,
français, hrvatski, italiano,
magyar, nederlands,
norsk, polski, portugês,
русский, română,
slovenčina, slovenščina,
srpski, suomi, svenska,
türkçe, українська, čeština,
ελληνικά,

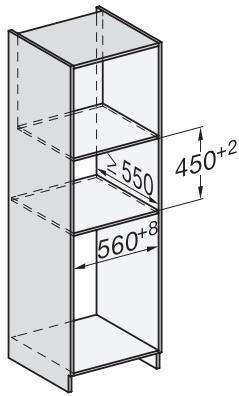
H 7440 BMX

Four compact sans poignée

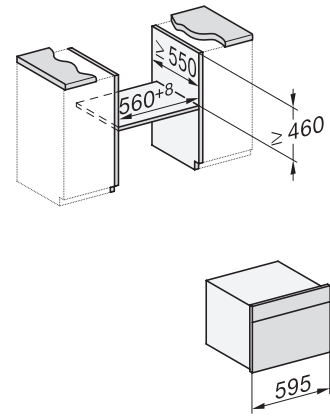
esthétique facile à combiner avec programmes automatiques et modes combinés.



H7x40BM/BMX, installation drawings



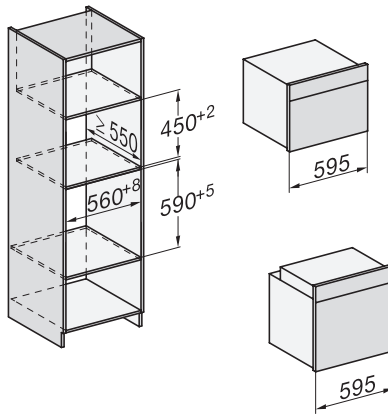
built-in H7000 BM, installation drawing



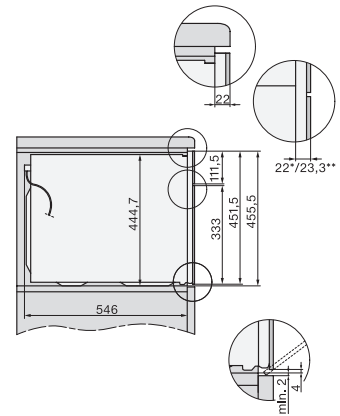
built-in H7000 BM build-under, installation drawings



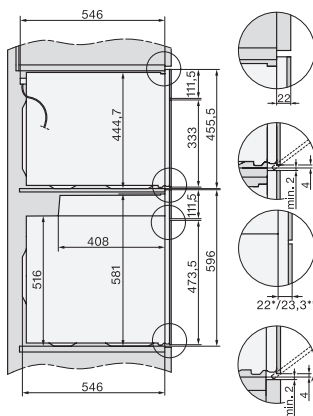
installation H7000 BM, installation drawing



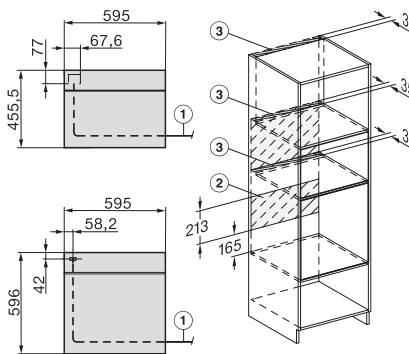
H226x-1 B/BP/E/EP/I/IP, H2760B/BP, H28x0B/BP, H7x40BM/BMX, H7x6x6/BP/BPX, installation drawings



side view H7000 BM build-under, installation drawings



H2xxx-1 B/BP/E/I/IP, H7xxx B/BP/BM/BMX, installation drawings



H2xxx-1 B/BP/E/I/IP, H7xxx B/BP/BM/BMX, installation drawings