

H 7440 BPX

Four compact sans poignée
design facile à combiner avec éclairage LED et pyrolyse.



- Grand écran texte avec commande par capteur – DirectSensor
- Nettoyage facile – équipement Pyrolyse et PyroFit
- Des pâtes moelleuses et des croûtes dorées – fonction HydraCook
- Fini les aliments trop cuits – avec TasteControl
- Appareil compatible réseau Wi-Fi – Miele@home

A++

Code EAN: 4002516132646 / Numéro de matériel: 11104360 /
Ancien Numéro de matériel: 22744055D

| Modèle et design | |
|---|----------------|
| Four encastrable | • |
| ArtLine | • |
| Sans poignée | • |
| Couleur de l'appareil | Blanc brillant |
| Avantages gustatifs | |
| TasteControl | • |
| Chauffage accéléré | • |
| Préchauffage | • |
| Maintien au chaud | • |
| Fonction Crisp | • |
| Modes de cuisson | |
| Décongélation | • |
| Programmes automatiques | • |
| Programmes automatiques selon pays | • |
| Rôtissage automatique | • |
| Chaleur tournante Eco | • |
| Modes de fonctionnement grill | • |
| Gril | • |
| Chaleur tournante + | • |
| Cuisson intensive | • |
| Fonction HydraCook | • |
| Fonction HydraCook avec Chaleur tournante + | • |
| Fonction HydraCook avec chaleur sole-voûte | • |
| Fonction HydraCook avec cuisson intensive | • |
| Fonction HydraCook avec rôtissage automatique | • |
| Chaleur sole-voûte | • |
| Chaleur sole | • |
| Turbogrill | • |
| Confort d'utilisation | |
| Mise en réseau avec Miele@home | • |
| Écran | DirectSensor |
| SoftOpen | • |
| Touch2Open | • |
| MultiLingua | • |
| Jets de vapeur programmables | • |
| Affichage de l'heure | • |
| Synchronisation de l'heure | • |
| Affichage de la date | • |
| Fonction Minuterie | • |
| Programmation du début du temps de cuisson | • |
| Programmation de la fin du temps de cuisson | • |
| Programmation du temps de cuisson | • |
| Affichage de la température réelle | • |
| Affichage de température de consigne | • |
| Signal sonore lorsque la température de consigne est atteinte | • |
| Température préconisée | • |
| Programmes personnalisés | • |
| Réglages personnalisés | • |

H 7440 BPX

Four compact sans poignée

design facile à combiner avec éclairage LED et pyrolyse.



Code EAN: 4002516132646 / Numéro de matériel: 11104360 /
Ancien Numéro de matériel: 22744055D

| Efficacité et durabilité | |
|---|---------------------|
| Classe d'efficacité énergétique (A+++ – D) | A++ |
| Utilisation de la chaleur résiduelle automatique | • |
| Consommation en mode arrêt en W | 0,5 |
| Consommation en mode veille en W | 1,0 |
| Consommation en mode veille avec maintien de la connexion au réseau en W | 2,0 |
| Durée jusqu'à l'arrêt automatique en mode veille en min | 20 |
| Durée jusqu'à l'arrêt automatique en mode veille avec maintien de la connexion au réseau en min | 20 |
| Durée jusqu'à l'arrêt automatique en mode Arrêt en min | 20 |
| Confort d'entretien | |
| Auto-nettoyage par pyrolyse | • |
| Catalyseur | • |
| Résistance de gril rabattable | • |
| Porte CleanGlass | • |
| Sécurité | |
| Système de refroidissement avec façade froide | • |
| Sécurité Oubli | • |
| Verrouillage de la mise en marche | • |
| Verrouillage de porte en mode Pyrolyse | • |
| Verrouillage des touches | • |
| Caractéristiques techniques | |
| Volume de l'enceinte de cuisson en l | 49 |
| Nombre de niveaux d'introduction | 3 |
| Nombre de niveaux d'enfournement enceinte de cuisson 1 | 3 |
| Nombre de niveaux d'enfournement enceinte de cuisson 2 | 3 |
| Marquage des niveaux d'introduction | • |
| Éclairage de l'enceinte | 1 spot LED |
| Températures min. en °C | 30 |
| Températures max. en °C | 300 |
| Largeur de la niche min. en mm | 560 |
| Largeur de la niche max. en mm | 568 |
| Hauteur de la niche min. en mm | 450 |
| Hauteur de la niche max. en mm | 452 |
| Profondeur de la niche en mm | 550 |
| Largeur des appareils en mm | 595 |
| Hauteur de l'appareil en mm | 456 |
| Profondeur de l'appareil en mm | 568 |
| Poids en kg | 38,0 |
| Températures en °C | 30–300 |
| Puissance totale de raccordement en kW | 3,20 |
| Tension en V | 220-240 |
| Fréquence en Hz | 50 |
| Nombre de phases | 1 |
| Protection par fusible en A | 16 |
| Câble d'alimentation avec prise | • |
| Longueur du câble d'alimentation électrique en m | 1,50 |
| Remplacer l'ampoule | Service après-vente |
| Accessoires fournis | |
| Plaque de cuisson avec PerfectClean | 1 |

H 7440 BPX

Four compact sans poignée

design facile à combiner avec éclairage LED et pyrolyse.



Code EAN: 4002516132646 / Numéro de matériel: 11104360 /

Ancien Numéro de matériel: 22744055D

| | |
|---|---|
| Plaque de cuisson multi-usages avec PerfectClean | 1 |
| Grille de cuisson PyroFit | 1 |
| Rail coulissant FlexiClips PyroFit (paire) | 1 |
| Grilles de support amovibles avec PyroFit (paire) | 1 |
| Pastilles détartrantes | 2 |

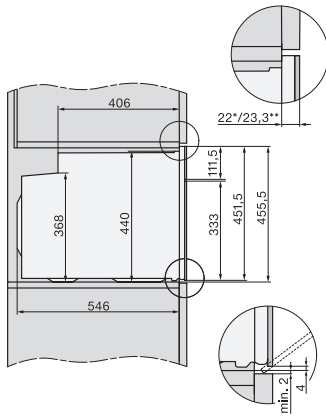
Langues affichage dispo.

Langues d'affichage disponibles avec MultiLingua

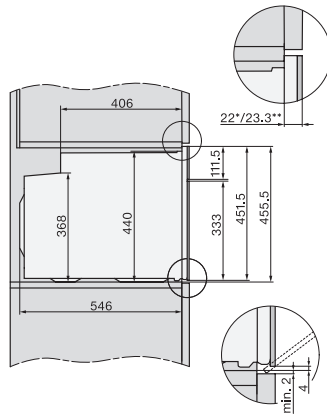
bahasa malaysia, dansk,
deutsch, english, español,
français, hrvatski, italiano,
magyar, nederlands,
norsk, polski, portugês,
русский, română,
slovenčina, slovenščina,
srpski, suomi, svenska,
türkçe, українська, čeština,
ελληνικά,

H 7440 BPX

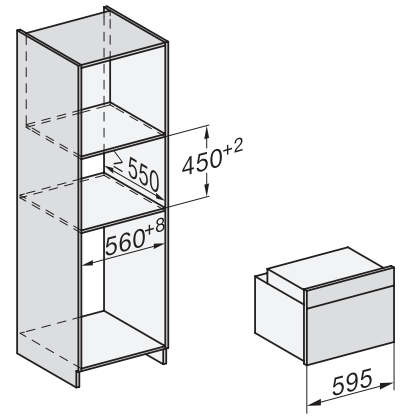
Four compact sans poignée
design facile à combiner avec éclairage LED et pyrolyse.



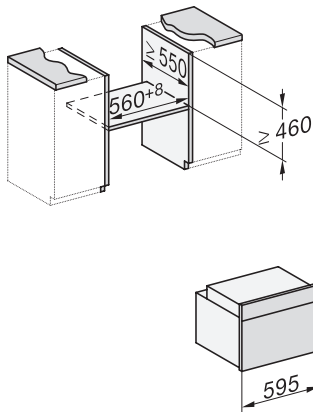
H2840B, H7244B, H7244BP, H7440B, H7440BPX, H7640BP, H7840BP, H7840BPX, installation drawings



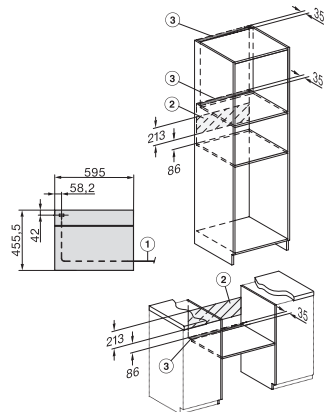
H2840B, H7244B, H7244BP, H7440B, H7440BPX, H7640BP, H7840BP, H7840BPX, installation drawings, GB, AUS



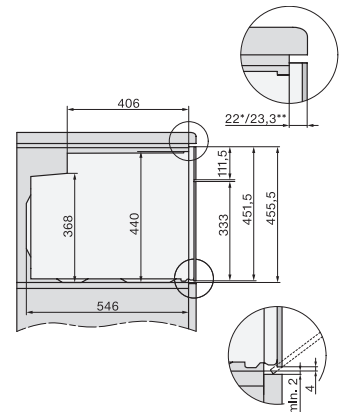
H2840B, H7x4xB/BP/BPX, installation drawings



H2840B, H7x4xB/BP/BPX, installation drawings



H7x4xB/BP/BPX, H2840B, installation drawings



H2840B, H7244B, H7244BP, H7440B, H7440BPX, H7640BP, H7840BP, H7840BPX, installation drawings