

H 7440 B

Four compact

design facile à combiner avec éclairage LED et PerfectClean.



- Grand écran texte avec commande par capteur – DirectSensor
- Nettoyage facile : équipement PerfectClean
- Des pâtes moelleuses et des croûtes dorées – fonction HydraCook
- Fini les aliments trop cuits – avec TasteControl
- Appareil compatible réseau Wi-Fi – Miele@home

**A++**

Code EAN: 4002516132578 / Numéro de matériel: 11104290 / Ancien Numéro de matériel: 22744024D

|   |              |
|---|--------------|
| <b>Modèle</b>   |              |
| Couleur de l'appareil   | Noir obsid.  |
| <b>Modèle et design</b>                                       |              |
| Four encastrable  | •            |
| VitroLine   | •            |
| <b>Avantages gustatifs</b>                                    |              |
| TasteControl  | •            |
| Chauffage accéléré  | •            |
| Préchauffage  | •            |
| Maintien au chaud   | •            |
| Fonction Crisp  | •            |
| <b>Modes de cuisson</b>                                       |              |
| Décongélation   | •            |
| Programmes automatiques                                       | •            |
| Programmes automatiques selon pays                            | •            |
| Rôtissage automatique   | •            |
| Chaleur tournante Eco   | •            |
| Modes de fonctionnement grill                                 | •            |
| Gril  | •            |
| Chaleur tournante +   | •            |
| Cuisson intensive   | •            |
| Fonction HydraCook  | •            |
| Fonction HydraCook avec Chaleur tournante +                   | •            |
| Fonction HydraCook avec chaleur sole-voûte                    | •            |
| Fonction HydraCook avec cuisson intensive                     | •            |
| Fonction HydraCook avec rôtissage automatique                 | •            |
| Chaleur sole-voûte  | •            |
| Chaleur sole  | •            |
| Turbogrill  | •            |
| <b>Confort d'utilisation</b>                                  |              |
| Mise en réseau avec Miele@home                                | •            |
| Écran   | DirectSensor |
| SoftOpen  | •            |
| SoftClose   | •            |
| MultiLingua   | •            |
| Jets de vapeur programmables                                  | •            |
| Affichage de l'heure  | •            |
| Synchronisation de l'heure                                    | •            |
| Affichage de la date  | •            |
| Fonction Minuterie  | •            |
| Programmation du début du temps de cuisson                    | •            |
| Programmation de la fin du temps de cuisson                   | •            |
| Programmation du temps de cuisson                             | •            |
| Affichage de la température réelle                            | •            |
| Affichage de température de consigne                          | •            |
| Signal sonore lorsque la température de consigne est atteinte | •            |
| Température préconisée  | •            |
| Programmes personnalisés                                      | •            |
| Réglages personnalisés  | •            |

H 7440 B

Four compact

design facile à combiner avec éclairage LED et PerfectClean.



Code EAN: 4002516132578 / Numéro de matériel: 11104290 /  
Ancien Numéro de matériel: 22744024D

| <b>Efficacité et durabilité</b>   |                     |
|---|---------------------|
| Classe d'efficacité énergétique (A+++ – D)  | A++                 |
| Utilisation de la chaleur résiduelle automatique  | •                   |
| Consommation en mode arrêt en W   | 0,5                 |
| Consommation en mode veille en W  | 1,0                 |
| Consommation en mode veille avec maintien de la connexion au réseau en W                        | 2,0                 |
| Durée jusqu'à l'arrêt automatique en mode veille en min   | 20                  |
| Durée jusqu'à l'arrêt automatique en mode veille avec maintien de la connexion au réseau en min | 20                  |
| Durée jusqu'à l'arrêt automatique en mode Arrêt en min  | 20                  |
| <b>Confort d'entretien</b>  |                     |
| Enceinte avec PerfectClean et paroi arrière catalytique   | •                   |
| Résistance de gril rabattable   | •                   |
| Porte CleanGlass  | •                   |
| <b>Sécurité</b>   |                     |
| Système de refroidissement avec façade froide   | •                   |
| Sécurité Oubli  | •                   |
| Verrouillage de la mise en marche   | •                   |
| Verrouillage des touches  | •                   |
| <b>Caractéristiques techniques</b>  |                     |
| Volume de l'enceinte de cuisson en l  | 49                  |
| Nombre de niveaux d'introduction  | 3                   |
| Nombre de niveaux d'enfournement enceinte de cuisson 1  | 3                   |
| Nombre de niveaux d'enfournement enceinte de cuisson 2  | 3                   |
| Marquage des niveaux d'introduction   | •                   |
| Éclairage de l'enceinte   | 1 spot LED          |
| Températures en °C  | 30–300              |
| Températures min. en °C   | 30                  |
| Températures max. en °C   | 300                 |
| Largeur de la niche min. en mm  | 560                 |
| Largeur de la niche max. en mm  | 568                 |
| Hauteur de la niche min. en mm  | 450                 |
| Hauteur de la niche max. en mm  | 452                 |
| Profondeur de la niche en mm  | 550                 |
| Largeur des appareils en mm   | 595                 |
| Hauteur de l'appareil en mm   | 456                 |
| Profondeur de l'appareil en mm  | 568                 |
| Poids en kg   | 35,0                |
| Puissance totale de raccordement en kW  | 3,20                |
| Tension en V  | 220-240             |
| Fréquence en Hz   | 50                  |
| Protection par fusible en A   | 16                  |
| Nombre de phases  | 1                   |
| Câble d'alimentation avec prise   | •                   |
| Longueur du câble d'alimentation électrique en m  | 1,50                |
| Remplacer l'ampoule   | Service après-vente |
| <b>Accessoires fournis</b>  |                     |
| Plaque de cuisson avec PerfectClean   | 1                   |
| Plaque de cuisson multi-usages avec PerfectClean  | 1                   |
| Grille de cuisson avec PerfectClean   | 1                   |

H 7440 B

Four compact

design facile à combiner avec éclairage LED et PerfectClean.



Code EAN: 4002516132578 / Numéro de matériel: 11104290 /  
Ancien Numéro de matériel: 22744024D

Rail coulissant FlexiClips avec PerfectClean (paire) 1

Grilles de support amovibles avec PerfectClean (paire) 1

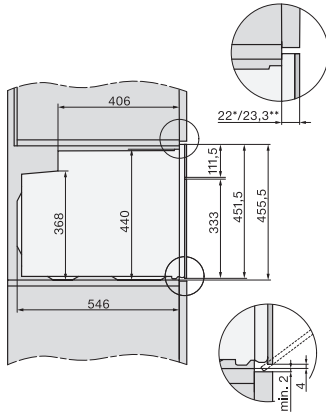
Pastilles détartrantes 2

**Langues affichage dispo.**

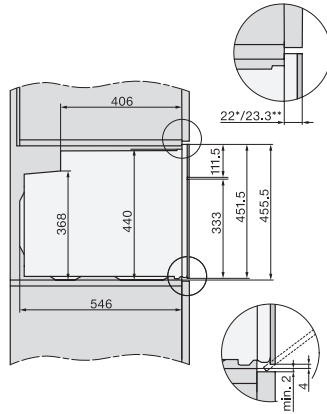
Langues d'affichage disponibles avec MultiLingua

bahasa malaysia, dansk,  
deutsch, english, español,  
français, hrvatski, italiano,  
magyar, nederlands,  
norsk, polski, portugês,  
русский, română,  
slovenčina, slovenščina,  
srpski, suomi, svenska,  
türkçe, українська, čeština,  
ελληνικά,

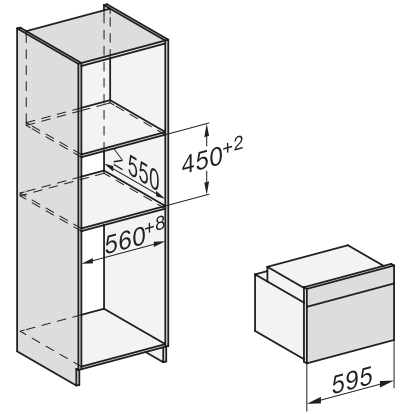
H 7440 B  
Four compact  
design facile à combiner avec éclairage LED et PerfectClean.



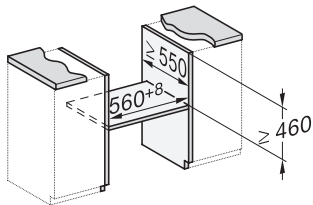
side view H7000 M, installation drawings



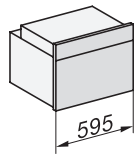
side view H7000 M, installation drawings, GB, AU



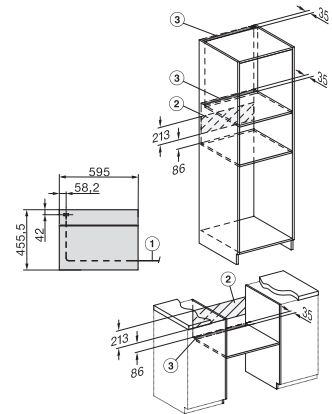
built-in H7000 M, installation drawing



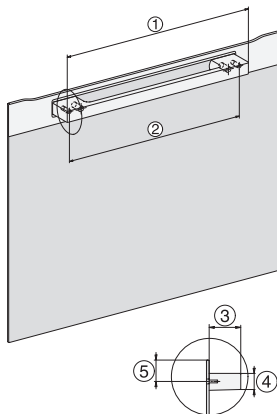
built-in H7000 M build-under, installation drawing



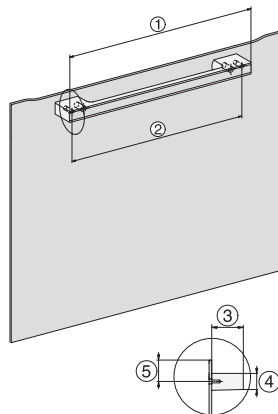
H2840B, H7244B, H7440B, installation drawings



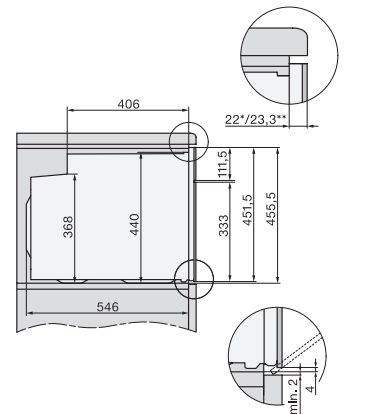
Installation H7000 M, installation drawing



DG2840, DG7x40, DGC7x4x, DG7x6x, DGC7x6x, DGD7635, DGM7x4x, DO7, H28B/BP, H7x4xB/BM/BP, H7x6xB/BP, installation drawing



DG7x40, DGC7x4x, DGC7x6x, DG7635, DGM7x4x, DO7, H2860B/BP, H7240BM, H7x40BM, H7x4xB/BP, H7x6xB/BP, installation drawings



side view H7000 M build-under, installation drawings