

H 7264 BP

Four multifonctions

design facile à combiner avec texte clair, mise en réseau et pyrolyse.



- Écran texte avec commande par capteur – DirectSensor S
- Nettoyage minimum : pyrolyse
- Des pâtes moelleuses et des croûtes dorées – fonction HydraCook
- Appareil compatible réseau Wi-Fi – Miele@home
- La perfection en toute simplicité – Programmes automatiques

A+

Code EAN: 4002516132516 / Numéro de matériel: 11104220 / Ancien Numéro de matériel: 22726415D

Construction et design	
Four encastrable	•
VitroLine	•
Couleur de l'appareil	Blanc brillant
Avantages gustatifs	
Chauffage accéléré	•
Modes de cuisson	
Décongélation	•
Programmes automatiques	•
Rôtissage automatique	•
Chaleur tournante Eco	•
Modes de fonctionnement grill	•
Gril	•
Chaleur tournante +	•
Cuisson intensive	•
Fonction HydraCook	•
Fonction HydraCook avec Chaleur tournante +	•
Chaleur sole-voûte	•
Chaleur sole	•
Turbogrill	•
Confort d'utilisation	
Mise en réseau avec Miele@home	•
Écran	DirectSensor S
SoftOpen	•
SoftClose	•
MultiLingua	•
Affichage de l'heure	•
Synchronisation de l'heure	•
Fonction Minuterie	•
Programmation du début du temps de cuisson	•
Programmation de la fin du temps de cuisson	•
Programmation du temps de cuisson	•
Affichage de la température réelle	•
Affichage de température de consigne	•
Signal sonore lorsque la température de consigne est atteinte	•
Température préconisée	•
Réglages personnalisés	•
Efficacité et durabilité	
Classe d'efficacité énergétique (A+++ – D)	A+
Consommation en mode arrêt en W	0,5
Consommation en mode veille en W	1,0
Consommation en mode veille avec maintien de la connexion au réseau en W	2,0
Durée jusqu'à l'arrêt automatique en mode veille en min	20
Durée jusqu'à l'arrêt automatique en mode veille avec maintien de la connexion au réseau en min	20
Durée jusqu'à l'arrêt automatique en mode Arrêt en min	20
Confort d'entretien	
Auto-nettoyage par pyrolyse	•
Catalyseur	•

H 7264 BP

Four multifonctions

design facile à combiner avec texte clair, mise en réseau et pyrolyse.



Code EAN: 4002516132516 / Numéro de matériel: 11104220 /
Ancien Numéro de matériel: 22726415D

Résistance de grill rabattable	•
Porte CleanGlass	•
Sécurité	
Système de refroidissement avec façade froide	•
Sécurité Oubli	•
Verrouillage de la mise en marche	•
Verrouillage de porte en mode Pyrolyse	•
Caractéristiques techniques	
Volume de l'enceinte de cuisson en l	76
Nombre de niveaux d'introduction	5
Nombre de niveaux d'enfournement enceinte de cuisson 1	5
Nombre de niveaux d'enfournement enceinte de cuisson 2	5
Marquage des niveaux d'introduction	•
Éclairage de l'enceinte	1 spot halogène
Températures min. en °C	30
Températures max. en °C	300
Largeur de la niche min. en mm	560
Largeur de la niche max. en mm	568
Hauteur de la niche min. en mm	590
Hauteur de la niche max. en mm	595
Profondeur de la niche en mm	550
Largeur des appareils en mm	595
Hauteur de l'appareil en mm	596
Températures en °C	30-300
Profondeur de l'appareil en mm	568
Poids en kg	47,0
Puissance totale de raccordement en kW	3,60
Tension en V	220-240
Fréquence en Hz	50
Nombre de phases	1
Protection par fusible en A	16
Câble d'alimentation avec prise	•
Longueur du câble d'alimentation électrique en m	1,50
Remplacer l'ampoule	Client
Accessoires fournis	
Plaque de cuisson avec PerfectClean	1
Plaque de cuisson multi-usages avec PerfectClean	1
Grille de cuisson PyroFit	1
Rail coulissant FlexiClips PyroFit (paire)	1
Grilles de support amovibles avec PyroFit (paire)	1
Pastilles détartrantes	2
Langues d'affichage disponibles	
Langues d'affichage disponibles avec MultiLingua	bahasa malaysia, dansk, deutsch, english, español, français, hrvatski, italiano, magyar, nederland, norsk, polski, portugês, русский, română, slovenčina, slovensčina, srpski, suomi, svenska, türkçe, українська, čeština, ελληνικά,

H 7264 BP

Four multifonctions

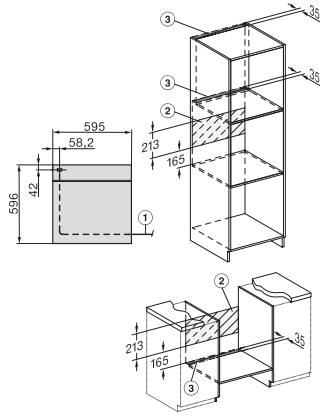
design facile à combiner avec texte clair, mise en réseau et pyrolyse.



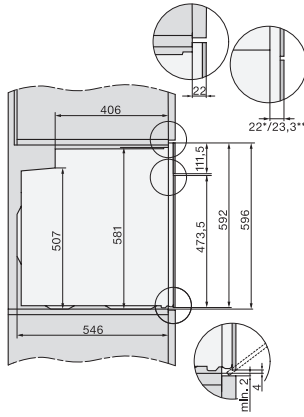
H 7264 BP

Four multifonctions

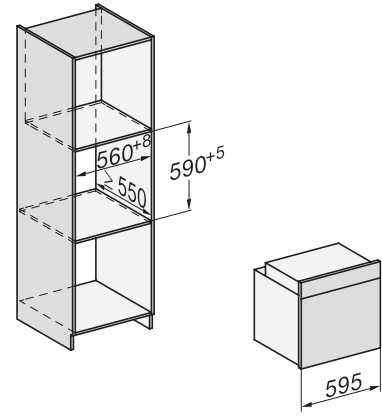
design facile à combiner avec texte clair, mise en réseau et pyrolyse.



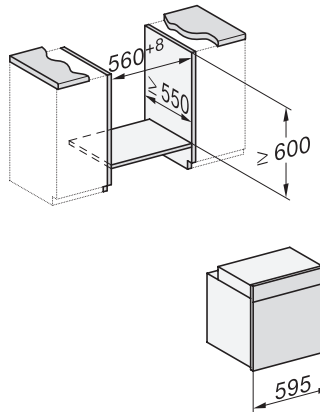
H226x-1B/BP/E/EP/I/IP, H2760B/BP, H28x0B/BP, H7x6xB/BP/BPX installation drawings



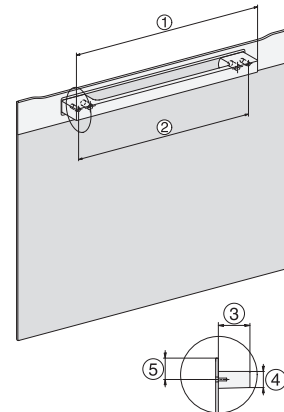
H2760B/BP, H28x0B/BP, H7x6xB/BP/BPX, DGC7351, DGC7151, installation drawings



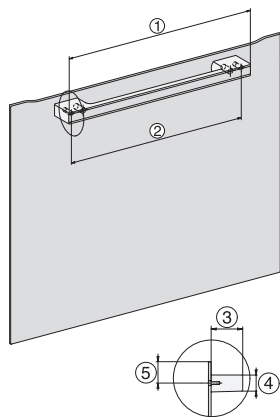
H226x-1B/BP/E/EP/I/IP, H2760B/BP, H28x0B/BP, H7x6xB/BP/BPX, installation drawings



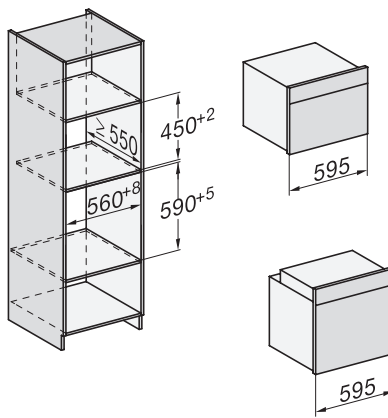
H226x-1B/BP/E/EP/I/IP, H2x6xB/BP, H7x6xB/BP/BPX, installation drawings



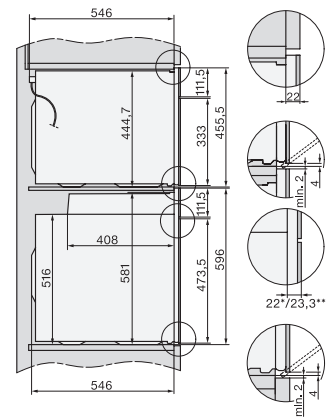
DG2840, DG7x40, DGC7x4x, DG7x6x, DGC7x6x, DGD7635, DGM7x4x, DO7, H28B/BP, H7x4xB/BM/BP, H7x6xB/BP, installation drawing



DG7x40, DGC7x4x, DGC7x6x, DG7635, DGM7x4x, DO7, H2860B/BP, H7240BM, H7x40BM, H7x4xB/BP, H7x6xB/BP, installation drawings



H226x-1B/BP/E/EP/I/IP, H2760B/BP, H28x0B/BP, H7x40BM/BMX, H7x6xB/BP/BPX, installation drawings

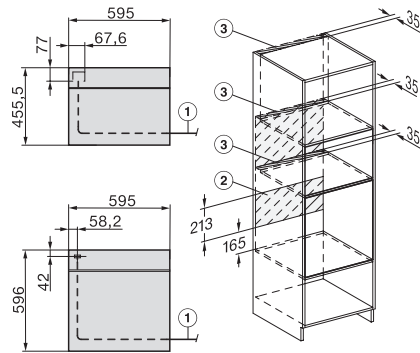


H2xxx-1 B/BP/E/I/IP, H7xxx B/BP/BM/BMX, installation drawings

H 7264 BP

Four multifonctions

design facile à combiner avec texte clair, mise en réseau et pyrolyse.



H2xxx-1 B/BP/E/I/IP, H7xxx B/BP/BM/BMX, installation drawings