

H 7264 B

Four multifonctions

design facile à combiner avec affichage texte clair et PerfectClean.



- Écran texte avec commande par capteur – DirectSensor S
- Nettoyage facile : équipement PerfectClean
- Des pâtes moelleuses et des croûtes dorées – fonction HydraCook
- Appareil compatible réseau Wi-Fi – Miele@home
- La perfection en toute simplicité – Programmes automatiques

A+

Code EAN: 4002516132493 / Numéro de matériel: 11104200 / Ancien Numéro de matériel: 22726434D

Modèle et design	
Four encastrable	•
VitroLine	•
Couleur de l'appareil	Gris graphite
Avantages gustatifs	
Chauffage accéléré	•
Modes de cuisson	
Décongélation	•
Programmes automatiques	•
Rôtissage automatique	•
Chaleur tournante Eco	•
Modes de fonctionnement grill	•
Gril	•
Chaleur tournante +	•
Cuisson intensive	•
Fonction HydraCook	•
Fonction HydraCook avec Chaleur tournante +	•
Chaleur sole-voûte	•
Chaleur sole	•
Turbogrill	•
Confort d'utilisation	
Mise en réseau avec Miele@home	•
Écran	DirectSensor S
SoftOpen	•
SoftClose	•
MultiLingua	•
Affichage de l'heure	•
Synchronisation de l'heure	•
Fonction Minuterie	•
Programmation du début du temps de cuisson	•
Programmation de la fin du temps de cuisson	•
Programmation du temps de cuisson	•
Affichage de la température réelle	•
Affichage de température de consigne	•
Signal sonore lorsque la température de consigne est atteinte	•
Température préconisée	•
Réglages personnalisés	•
Efficacité et durabilité	
Classe d'efficacité énergétique (A+++ – D)	A+
Consommation en mode arrêt en W	0,5
Consommation en mode veille en W	1,0
Consommation en mode veille avec maintien de la connexion au réseau en W	2,0
Durée jusqu'à l'arrêt automatique en mode veille en min	20
Durée jusqu'à l'arrêt automatique en mode veille avec maintien de la connexion au réseau en min	20
Durée jusqu'à l'arrêt automatique en mode Arrêt en min	20
Confort d'entretien	
Enceinte avec PerfectClean et paroi arrière catalytique	•
Résistance de grill rabattable	•

H 7264 B

Four multifonctions

design facile à combiner avec affichage texte clair et PerfectClean.



Code EAN: 4002516132493 / Numéro de matériel: 11104200 /
Ancien Numéro de matériel: 22726434D

Porte CleanGlass

Sécurité

Système de refroidissement avec façade froide

Sécurité Oubli

Verrouillage de la mise en marche

Caractéristiques techniques

Volume de l'enceinte de cuisson en l

Nombre de niveaux d'introduction

Nombre de niveaux d'enfournement enceinte de cuisson 1

Nombre de niveaux d'enfournement enceinte de cuisson 2

Marquage des niveaux d'introduction

Éclairage de l'enceinte

Températures min. en °C

Températures max. en °C

Largeur de la niche min. en mm

Largeur de la niche max. en mm

Hauteur de la niche min. en mm

Hauteur de la niche max. en mm

Profondeur de la niche en mm

Largeur des appareils en mm

Hauteur de l'appareil en mm

Profondeur de l'appareil en mm

Poids en kg

Températures en °C

Puissance totale de raccordement en kW

Tension en V

Fréquence en Hz

Nombre de phases

Protection par fusible en A

Câble d'alimentation avec prise

Longueur du câble d'alimentation électrique en m

Remplacer l'ampoule

Accessoires fournis

Plaque de cuisson avec PerfectClean

Plaque de cuisson multi-usages avec PerfectClean

Grille de cuisson avec PerfectClean

Rail coulissant FlexiClips avec PerfectClean (paire)

Grilles de support amovibles avec PerfectClean (paire)

Pastilles détartrantes

Langues affichage dispo.

Langues d'affichage disponibles avec MultiLingua

•

•

•

•

76

5

5

5

•

1 spot halogène

30

300

560

568

590

595

550

595

596

568

42,0

30–300

3,50

220-240

50

1

16

•

1,50

Client

1

1

1

1

1

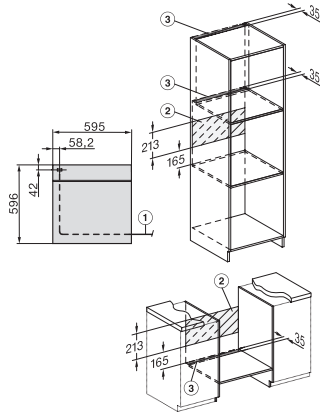
2

bahasa malaysia, dansk, deutsch, english, español, français, hrvatski, italiano, magyar, nederlands, norsk, polski, portugês, русский, română, slovenčina, slovensčina, srpski, suomi, svenska, türkçe, українська, čeština, ελληνικά,

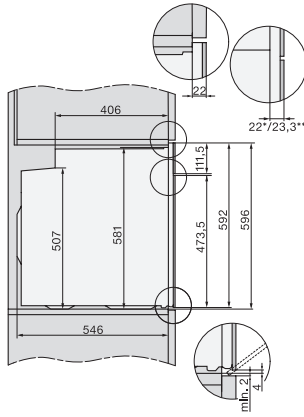
H 7264 B

Four multifonctions

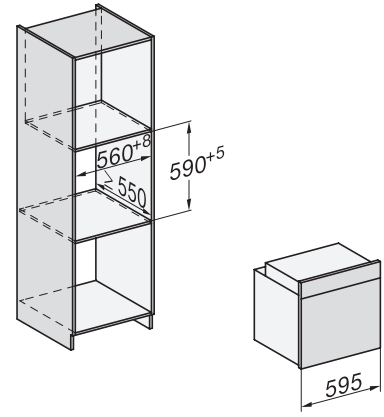
design facile à combiner avec affichage texte clair et PerfectClean.



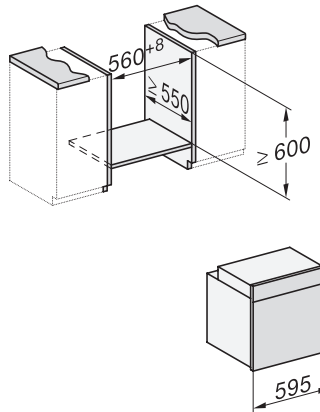
H226x-1B/BP/E/EP/I/IP, H2760B/BP, H28x0B/BP, H7x6xB/BP/BPX installation drawings



H2760B/BP, H28x0B/BP, H7x6xB/BP/BPX, DGC7351, DGC7151, installation drawings



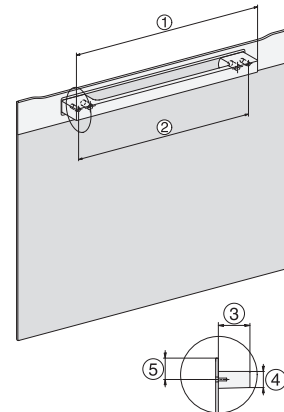
H226x-1B/BP/E/EP/I/IP, H2760B/BP, H28x0B/BP, H7x6xB/BP/BPX, installation drawings



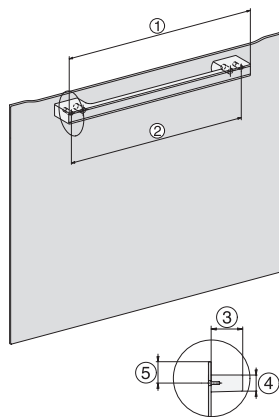
H226x-1B/BP/E/EP/I/IP, H2x6xB/BP, H7x6xB/BP/BPX, installation drawings



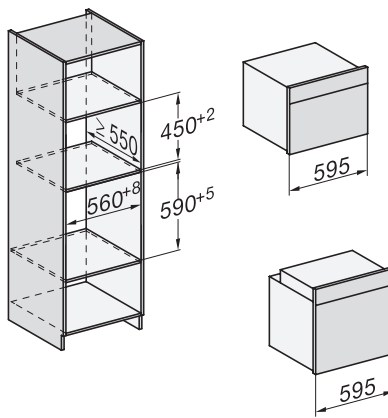
H226x-1B/E/I, H2x6xB, H7x6xB, installation drawings



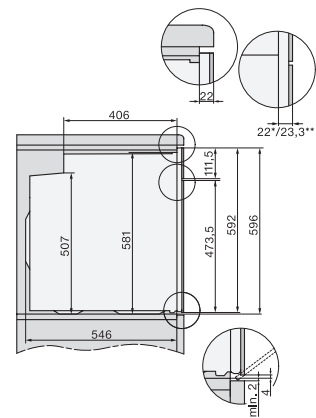
DG2840, DG7x40, DGC7x4x, DG7x6x, DGC7x6x, DGD7635, DGM7x4x, DO7, H28B/BP, H7x4xB/BM/BP, H7x6xB/BP, installation drawing



DG7x40, DGC7x4x, DGC7x6x, DG7635, DGM7x4x, DO7, H2860B/BP, H7240BM, H7x40BM, H7x4xB/BP, H7x6xB/BP, installation drawings



H226x-1B/BP/E/EP/I/IP, H2760B/BP, H28x0B/BP, H7x40BM/BMX, H7x6xB/BP/BPX, installation drawings



H2760B/BP, H28x0B/BP, H7x6xB/BP/BPX, installation drawings

