

H 7244 B

Four compact

design facile à combiner avec affichage texte clair et PerfectClean.



- Écran texte avec commande par capteur – DirectSensor S
- Nettoyage facile : équipement PerfectClean
- Des pâtes moelleuses et des croûtes dorées – fonction HydraCook
- Appareil compatible réseau Wi-Fi – Miele@home
- La perfection en toute simplicité – Programmes automatiques

A+

Code EAN: 4002516132400 / Numéro de matériel: 11104100 / Ancien Numéro de matériel: 22724414D

Construction et design	
Four encastrable	•
VitroLine	•
Couleur de l'appareil	Blanc brillant
Avantages gustatifs	
Chauffage accéléré	•
Modes de cuisson	
Décongélation	•
Programmes automatiques	•
Rôtissage automatique	•
Chaleur tournante Eco	•
Modes de fonctionnement grill	•
Gril	•
Chaleur tournante +	•
Cuisson intensive	•
Fonction HydraCook	•
Fonction HydraCook avec Chaleur tournante +	•
Chaleur sole-voûte	•
Chaleur sole	•
Turbogrill	•
Confort d'utilisation	
Mise en réseau avec Miele@home	•
Écran	DirectSensor S
SoftOpen	•
SoftClose	•
MultiLingua	•
Affichage de l'heure	•
Synchronisation de l'heure	•
Fonction Minuterie	•
Programmation du début du temps de cuisson	•
Programmation de la fin du temps de cuisson	•
Programmation du temps de cuisson	•
Affichage de la température réelle	•
Affichage de température de consigne	•
Signal sonore lorsque la température de consigne est atteinte	•
Température préconisée	•
Réglages personnalisés	•
Efficacité et durabilité	
Classe d'efficacité énergétique (A+++ – D)	A+
Consommation en mode arrêt en W	0,5
Consommation en mode veille en W	1,0
Consommation en mode veille avec maintien de la connexion au réseau en W	2,0
Durée jusqu'à l'arrêt automatique en mode veille en min	20
Durée jusqu'à l'arrêt automatique en mode veille avec maintien de la connexion au réseau en min	20
Durée jusqu'à l'arrêt automatique en mode Arrêt en min	20
Confort d'entretien	
Enceinte avec PerfectClean et paroi arrière catalytique	•
Résistance de grill rabattable	•

H 7244 B

Four compact

design facile à combiner avec affichage texte clair et PerfectClean.



Code EAN: 4002516132400 / Numéro de matériel: 11104100 /
Ancien Numéro de matériel: 22724414D

Porte CleanGlass

•

Sécurité

Système de refroidissement avec façade froide

•

Sécurité Oubli

•

Verrouillage de la mise en marche

•

Caractéristiques techniques

Volume de l'enceinte de cuisson en l

49

Nombre de niveaux d'introduction

3

Nombre de niveaux d'enfournement enceinte de cuisson 1

3

Nombre de niveaux d'enfournement enceinte de cuisson 2

3

Marquage des niveaux d'introduction

•

Éclairage de l'enceinte

1 spot halogène

Températures min. en °C

30

Températures max. en °C

300

Largeur de la niche min. en mm

560

Largeur de la niche max. en mm

568

Hauteur de la niche min. en mm

450

Hauteur de la niche max. en mm

452

Profondeur de la niche en mm

550

Largeur des appareils en mm

595

Hauteur de l'appareil en mm

456

Températures en °C

30-300

Profondeur de l'appareil en mm

568

Poids en kg

35,0

Puissance totale de raccordement en kW

3,20

Tension en V

220-240

Fréquence en Hz

50

Nombre de phases

1

Protection par fusible en A

16

Câble d'alimentation avec prise

•

Longueur du câble d'alimentation électrique en m

1,50

Remplacer l'ampoule

Client

Accessoires fournis

Plaque de cuisson avec PerfectClean

1

Plaque de cuisson multi-usages avec PerfectClean

1

Grille de cuisson avec PerfectClean

1

Rail coulissant FlexiClips avec PerfectClean (paire)

1

Grilles de support amovibles avec PerfectClean (paire)

1

Pastilles détartrantes

2

Langues d'affichage disponibles

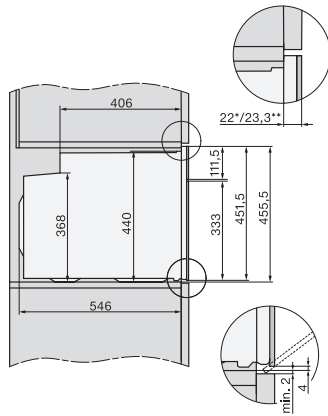
Langues d'affichage disponibles avec MultiLingua

bahasa malaysia, dansk,
deutsch, english, español,
français, hrvatski, italiano,
magyar, nederlands,
norsk, polski, portugês,
русский, română,
slovenčina, slovensčina,
srpski, suomi, svenska,
türkçe, українська, čeština,
ελληνικά,

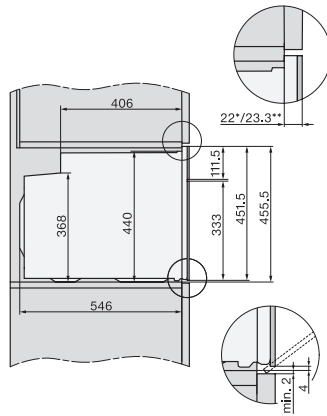
H 7244 B

Four compact

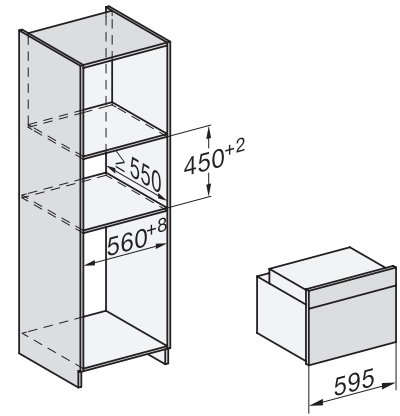
design facile à combiner avec affichage texte clair et PerfectClean.



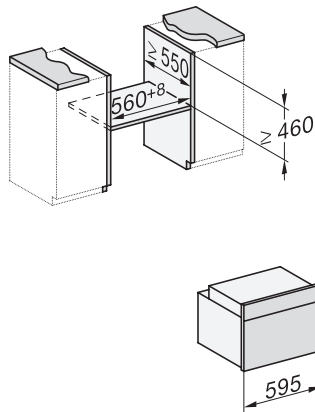
H2840B, H7244B, H7244BP, H7440B, H7440BPX, H7640BP, H7840BP, H7840BPX, installation drawings



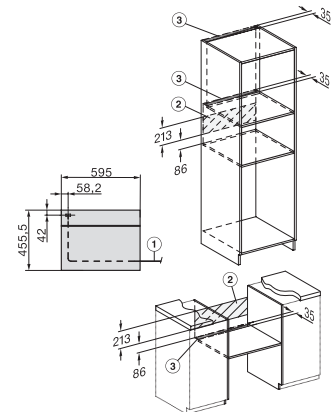
H2840B, H7244B, H7244BP, H7440B, H7440BPX, H7640BP, H7840BP, H7840BPX, installation drawings, GB, AUS



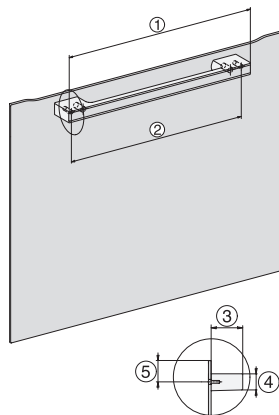
H2840B, H7x4xB/BP/BPX, installation drawings



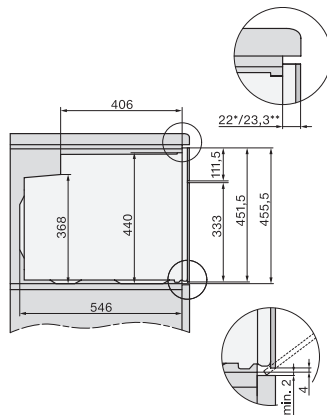
H2840B, H7x4xB/BP/BPX, installation drawings



H7x4xB/BP/BPX, H2840B, installation drawings



DG7x40, DGC7x4x, DGC7x6x, DG7635, DGM7x4x, DO7, H2860B/BP, H7240BM, H7x40BM, H7x4xB/BP, H7x6xB/BP, installation drawings



H2840B, H7244B, H7244BP, H7440B, H7440BPX, H7640BP, H7840BP, H7840BPX, installation drawings