

H 7164 BP

Four multifonctions

design inox attractif avec mise en réseau et pyrolyse.



- Écran texte avec commande par capteur – DirectSensor S
- Nettoyage minimum : pyrolyse
- Des pâtes moelleuses et des croûtes dorées – fonction HydraCook
- Appareil compatible réseau Wi-Fi – Miele@home
- La perfection en toute simplicité – Programmes automatiques

A+

Code EAN: 4002516132363 / Numéro de matériel: 11104050 / Ancien Numéro de matériel: 22716445D

| | |
|-------------------------------------------------------------------------------------------------|-----------------|
| Modèle | |
| Couleur de l'appareil | Inox/CleanSteel |
| Modèle et design | |
| Four encastrable | • |
| ContourLine | • |
| Avantages gustatifs | |
| Chauffage accéléré | • |
| Modes de cuisson | |
| Décongélation | • |
| Programmes automatiques | • |
| Rôtissage automatique | • |
| Chaleur tournante Eco | • |
| Modes de fonctionnement grill | • |
| Gril | • |
| Chaleur tournante + | • |
| Cuisson intensive | • |
| Fonction HydraCook | • |
| Fonction HydraCook avec Chaleur tournante + | • |
| Chaleur sole-voûte | • |
| Chaleur sole | • |
| Turbogrill | • |
| Confort d'utilisation | |
| Mise en réseau avec Miele@home | • |
| Écran | DirectSensor S |
| SoftOpen | • |
| SoftClose | • |
| MultiLingua | • |
| Jets de vapeur programmables | • |
| Affichage de l'heure | • |
| Synchronisation de l'heure | • |
| Fonction Minuterie | • |
| Programmation du début du temps de cuisson | • |
| Programmation de la fin du temps de cuisson | • |
| Programmation du temps de cuisson | • |
| Affichage de la température réelle | • |
| Affichage de température de consigne | • |
| Signal sonore lorsque la température de consigne est atteinte | • |
| Température préconisée | • |
| Réglages personnalisés | • |
| Efficacité et durabilité | |
| Classe d'efficacité énergétique (A+++ – D) | A+ |
| Consommation en mode arrêt en W | 0,5 |
| Consommation en mode veille en W | 1,0 |
| Consommation en mode veille avec maintien de la connexion au réseau en W | 2,0 |
| Durée jusqu'à l'arrêt automatique en mode veille en min | 20 |
| Durée jusqu'à l'arrêt automatique en mode veille avec maintien de la connexion au réseau en min | 20 |
| Durée jusqu'à l'arrêt automatique en mode Arrêt en min | 20 |

H 7164 BP

Four multifonctions

design inox attractif avec mise en réseau et pyrolyse.



Code EAN: 4002516132363 / Numéro de matériel: 11104050 /
Ancien Numéro de matériel: 22716445D

Confort d'entretien

| | |
|---------------------------------|---|
| Inox/CleanSteel Inox antirayure | • |
| Auto-nettoyage par pyrolyse | • |
| Catalyseur | • |
| Résistance de gril rabattable | • |
| Porte CleanGlass | • |

Sécurité

| | |
|-----------------------------------------------|---|
| Système de refroidissement avec façade froide | • |
| Sécurité Oubli | • |
| Verrouillage de la mise en marche | • |
| Verrouillage de porte en mode Pyrolyse | • |

Caractéristiques techniques

| | |
|--------------------------------------------------------|-----------------|
| Volume de l'enceinte de cuisson en l | 76 |
| Nombre de niveaux d'introduction | 5 |
| Nombre de niveaux d'enfournement enceinte de cuisson 1 | 5 |
| Nombre de niveaux d'enfournement enceinte de cuisson 2 | 5 |
| Marquage des niveaux d'introduction | • |
| Éclairage de l'enceinte | 1 spot halogène |
| Températures en °C | 30-300 |
| Températures min. en °C | 30 |
| Températures max. en °C | 300 |
| Largeur de la niche min. en mm | 560 |
| Largeur de la niche max. en mm | 568 |
| Hauteur de la niche min. en mm | 590 |
| Hauteur de la niche max. en mm | 595 |
| Profondeur de la niche en mm | 550 |
| Largeur des appareils en mm | 595 |
| Hauteur de l'appareil en mm | 596 |
| Profondeur de l'appareil en mm | 569 |
| Poids en kg | 47,0 |
| Puissance totale de raccordement en kW | 3,60 |
| Tension en V | 220-240 |
| Fréquence en Hz | 50 |
| Protection par fusible en A | 16 |
| Nombre de phases | 1 |
| Câble d'alimentation avec prise | • |
| Longueur du câble d'alimentation électrique en m | 1,50 |
| Remplacer l'ampoule | Client |

Accessoires fournis

| | |
|---------------------------------------------------|---|
| Plaque de cuisson avec PerfectClean | 1 |
| Plaque de cuisson multi-usages avec PerfectClean | 1 |
| Grille de cuisson PyroFit | 1 |
| Rail coulissant FlexiClips PyroFit (paire) | 1 |
| Grilles de support amovibles avec PyroFit (paire) | 1 |
| Pastilles détartrantes | 2 |

H 7164 BP

Four multifonctions

design inox attractif avec mise en réseau et pyrolyse.



Code EAN: 4002516132363 / Numéro de matériel: 11104050 /
Ancien Numéro de matériel: 22716445D

Langues affichage dispo.

Langues d'affichage disponibles avec MultiLingua

bahasa malaysia, dansk,
deutsch, english, español,
français, hrvatski, italiano,
magyar, nederlands,
norsk, polski, portugês,
русский, română,
slovenčina, slovenščina,
srpski, suomi, svenska,
türkçe, українська, čeština,
ελληνικά,

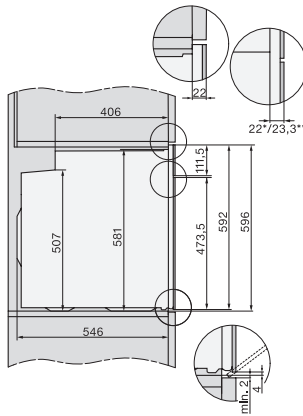
H 7164 BP

Four multifonctions

design inox attractif avec mise en réseau et pyrolyse.



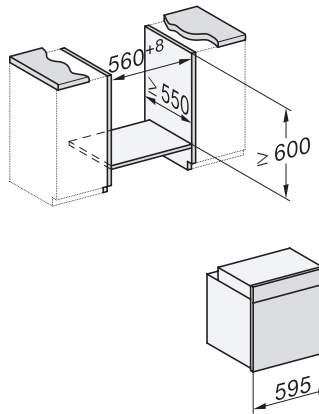
installation H7000 XL, installation drawing



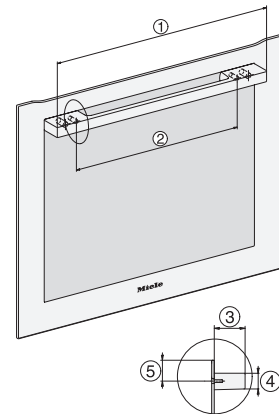
side view H7000 XL, installation drawings



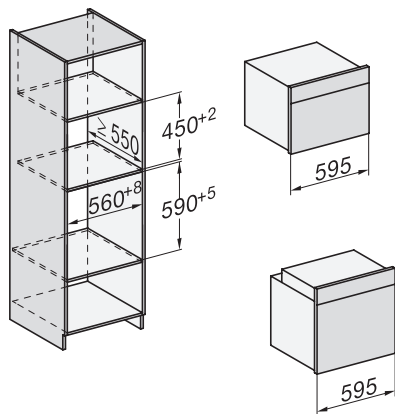
built-in H7000 XL, installation drawing



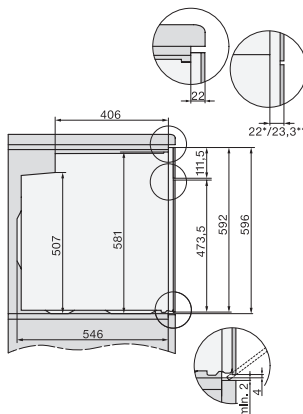
H226x-1B/BP/E/EP/I/IP, H2x6xB/BP, H7x6xB/BP/BPX, installation drawings



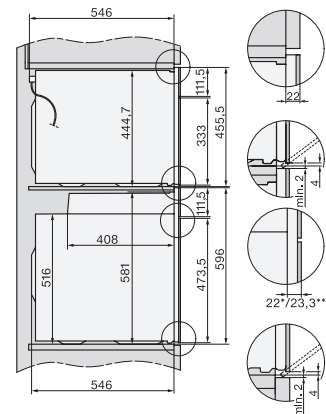
DG2740, DG7140, DGM7340, H2760B/BP, H7140BM, H7x64B/BP, H7x60B/BP installation drawings



H226x-1B/BP/E/EP/I/IP, H2760B/BP, H28x0B/BP, H7x40BM/BMX, H7x6xB/BP/BPX, installation drawings



side view H7000 XL build-under, installation drawing

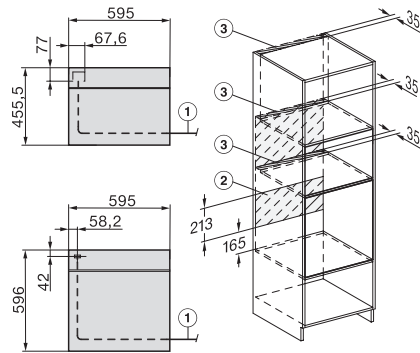


H2xxx-1 B/BP/E/I/IP, H7xxx B/BP/BM/BMX, installation drawings

H 7164 BP

Four multifonctions

design inox attractif avec mise en réseau et pyrolyse.



H2xxx-1 B/BP/E/I/IP, H7xxx B/BP/BM/BMX, installation drawings