

H 7140 BM

Four compact combiné micro-ondes

en inox élégant avec programmes automatiques et modes combinés.



- Écran texte avec commande par capteur – DirectSensor S
- Nettoyage facile – Enceinte avec PerfectClean et structure tramée
- Résultats uniformes et rapides – Quick & Gentle
- Appareil compatible réseau Wi-Fi – Miele@home
- Une simple pression – Quick Start et fonction popcorn

Code EAN: 4002516132349 / Numéro de matériel: 11104020 / Ancien Numéro de matériel: 22714046D

Modèle	
Couleur de l'appareil	Inox/CleanSteel
Modèle et design	
Four encastrable avec micro-ondes	•
ContourLine	•
Avantages gustatifs	
Quick & Gentle	•
Chauffage accéléré	•
Modes de cuisson	
Décongélation	•
Programmes automatiques	•
Rôtissage automatique	•
Chaleur tournante Eco	•
Gril	•
Chaleur tournante +	•
Micro-ondes	•
Micro-ondes avec rôtissage automatique	•
Micro-ondes avec Gril	•
Micro-ondes avec Chaleur tournante +	•
Micro-ondes avec Turbogril	•
Turbogril	•
Confort d'utilisation	
Mise en réseau avec Miele@home	•
Écran	DirectSensor S
SoftOpen	•
SoftClose	•
MultiLingua	•
Fonction Popcorn	•
Affichage de l'heure	•
Synchronisation de l'heure	•
Fonction Minuterie	•
Programmation du début du temps de cuisson	•
Programmation de la fin du temps de cuisson	•
Programmation du temps de cuisson	•
Affichage de la température réelle	•
Affichage de température de consigne	•
Signal sonore lorsque la température de consigne est atteinte	•
Température préconisée	•
Suggestion puissance de micro-ondes	•
Touche Quick Start du micro-ondes	•
Réglages personnalisés	•
Efficacité et durabilité	
Consommation en mode arrêt en W	0,5
Consommation en mode veille en W	1,0
Consommation en mode veille avec maintien de la connexion au réseau en W	2,0
Durée jusqu'à l'arrêt automatique en mode veille en min	20
Durée jusqu'à l'arrêt automatique en mode veille avec maintien de la connexion au réseau en min	20
Durée jusqu'à l'arrêt automatique en mode Arrêt en min	20

H 7140 BM

Four compact combiné micro-ondes

en inox élégant avec programmes automatiques et modes combinés.



Code EAN: 4002516132349 / Numéro de matériel: 11104020 / Ancien Numéro de matériel: 22714046D

Confort d'entretien	
Inox/CleanSteel Inox antitraçage	•
Enceinte de cuisson en inox avec structure tramée et PerfectClean	•
Résistance de gril rabattable	•
Porte CleanGlass	•
Sécurité	
Système de refroidissement avec façade froide	•
Sécurité Oubli	•
Verrouillage de la mise en marche	•
Caractéristiques techniques	
Volume de l'enceinte de cuisson en l	43
Nombre de niveaux d'introduction	3
Nombre de niveaux d'enfournement enceinte de cuisson 1	3
Nombre de niveaux d'enfournement enceinte de cuisson 2	3
Éclairage de l'enceinte	1 spot LED
Températures en °C	30-250
Températures min. en °C	30
Températures max. en °C	250
Puissance micro-ondes à commande électronique	•
Niveaux de puissances du four micro-ondes en W	
Largeur de la niche min. en mm	560
Largeur de la niche max. en mm	568
Hauteur de la niche min. en mm	450
Hauteur de la niche max. en mm	452
Profondeur de la niche en mm	550
Largeur des appareils en mm	595
Hauteur de l'appareil en mm	456
Profondeur de l'appareil en mm	569
Poids en kg	36,0
Puissance totale de raccordement en kW	2,70
Tension en V	220-240
Fréquence en Hz	50
Protection par fusible en A	16
Nombre de phases	1
Câble d'alimentation avec prise	•
Longueur du câble d'alimentation électrique en m	2,00
Remplacer l'ampoule	Service après-vente
Accessoires fournis	
Grille de cuisson avec PerfectClean	1
Plat en verre	1
Langues affichage dispo.	
Langues d'affichage disponibles avec MultiLingua	bahasa malaysia, dansk, deutsch, english, español, français, hrvatski, italiano, magyar, nederland, norsk, polski, portugês, русский, română, slovenčina, slovenščina, srpski, suomi, svenska, türkçe, українська, čeština, ελληνικά,

H 7140 BM

Four compact combiné micro-ondes
en inox élégant avec programmes automatiques et modes combinés.

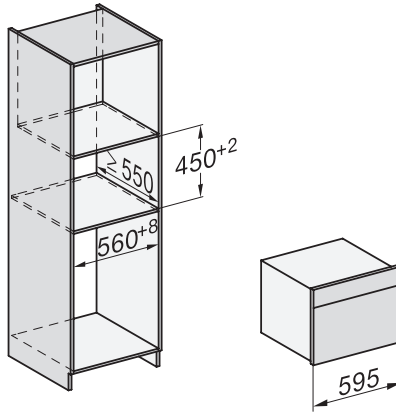
H 7140 BM

Four compact combiné micro-ondes

en inox élégant avec programmes automatiques et modes combinés.



side view H7000 BM, installation drawings



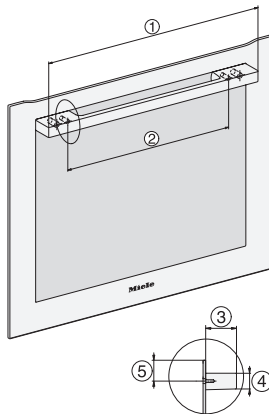
built-in H7000 BM, installation drawing



built-in H7000 BM build-under, installation drawings



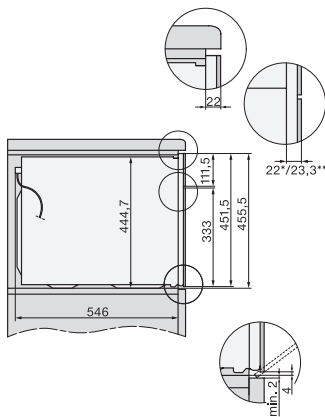
installation H7000 BM, installation drawing



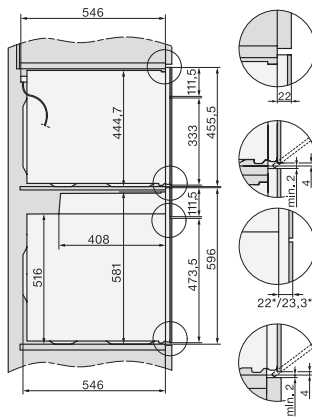
DG2740, DG7140, DGM7340, H2760B/BP, H7140BM, H7x64B/BP, H7x60B/BP installation drawings



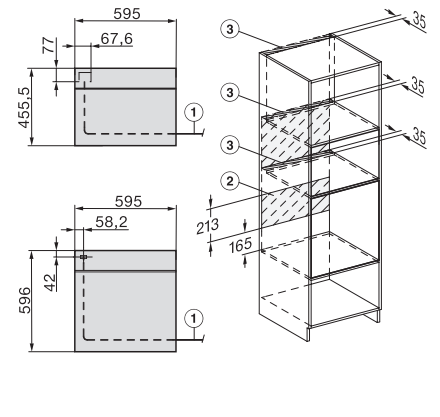
H226x-1B/BP/E/EP/I/IP, H2760B/BP, H28x0B/BP, H7x40BM/BMX, H7x6xB/BP/BPX, installation drawings



side view H7000 BM build-under, installation drawings



H2xxx-1 B/BP/E/I/IP, H7xxx B/BP/BM/BMX, installation drawings



H2xxx-1 B/BP/E/I/IP, H7xxx B/BP/BM/BMX, installation drawings