

H 2267-1 B Active

Four multifonctions

minuteur, PerfectClean, rail coulissant FlexiClips à prix de départ avantageux.



- Écran sept segments avec bouton escamotable – EasyControl
- Nettoyage facile : équipement PerfectClean
- Espace et flexibilité – Enceinte de 76 l sur 5 niveaux
- Manipulation simple – rail coulissant FlexiClip
- Protège contre les brûlures – Façade froide

A+

Code EAN: 4002516130451 / Numéro de matériel: 11103890 / Ancien Numéro de matériel: 22226794D

<b>Modèle</b>	
Couleur de l'appareil	Inox/CleanSteel
<b>Modèle et design</b>	
Four encastrable	•
Bouton escamotable	•
<b>Avantages gustatifs</b>	
Chauffage accéléré	•
<b>Modes de cuisson</b>	
Décongélation	•
Chaleur tournante Eco	•
Gril	•
Chaleur tournante +	•
Cuisson intensive	•
Chaleur sole-voûte	•
Chaleur sole	•
Turbogrill	•
<b>Confort d'utilisation</b>	
Écran	EasyControl
Affichage de l'heure	•
Fonction Minuterie	•
Programmation de la fin du temps de cuisson	•
Programmation du temps de cuisson	•
Affichage de la température réelle	•
Affichage de température de consigne	•
Signal sonore lorsque la température de consigne est atteinte	•
Température préconisée	•
Réglages personnalisés	•
<b>Efficacité et durabilité</b>	
Classe d'efficacité énergétique (A+++ – D)	A+
<b>Confort d'entretien</b>	
Inox/CleanSteel Inox antirace	•
Enceinte avec PerfectClean et paroi arrière catalytique	•
Résistance de gril rabattable	•
Porte CleanGlass	•
<b>Sécurité</b>	
Système de refroidissement avec façade froide	•
Sécurité Oubli	•
Verrouillage de la mise en marche	•
<b>Caractéristiques techniques</b>	
Volume de l'enceinte de cuisson en l	76
Nombre de niveaux d'introduction	5
Nombre de niveaux d'enfournement enceinte de cuisson 1	5
Nombre de niveaux d'enfournement enceinte de cuisson 2	5
Marquage des niveaux d'introduction	•
Éclairage de l'enceinte	1 spot halogène
Températures en °C	30–250
Températures min. en °C	30
Températures max. en °C	250
Largeur de la niche min. en mm	560

H 2267-1 B Active

Four multifonctions

minuteur, PerfectClean, rail coulissant FlexiClips à prix de départ avantageux.



Code EAN: 4002516130451 / Numéro de matériel: 11103890 /

Ancien Numéro de matériel: 22226794D

Largeur de la niche max. en mm	568
Hauteur de la niche min. en mm	590
Hauteur de la niche max. en mm	595
Profondeur de la niche en mm	550
Largeur des appareils en mm	595
Hauteur de l'appareil en mm	596
Profondeur de l'appareil en mm	569
Poids en kg	42,0
Puissance totale de raccordement en kW	3,50
Tension en V	220-240
Fréquence en Hz	50
Protection par fusible en A	16
Nombre de phases	1
Câble d'alimentation avec prise	•
Longueur du câble d'alimentation électrique en m	1,50
Remplacer l'ampoule	Client
<b>Accessoires fournis</b>	
Plaque de cuisson avec PerfectClean	1
Plaque de cuisson multi-usages avec PerfectClean	1
Grille de cuisson	1
Rail coulissant FlexiClips (paire)	1
Grilles de support amovibles (paire)	1

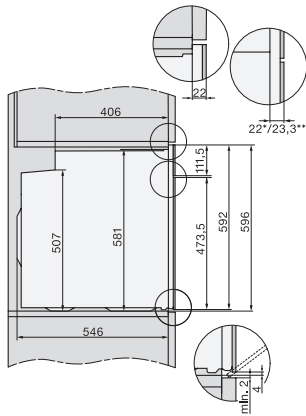
## H 2267-1 B Active

Four multifonctions

minuteur, PerfectClean, rail coulissant FlexiClips à prix de départ avantageux.



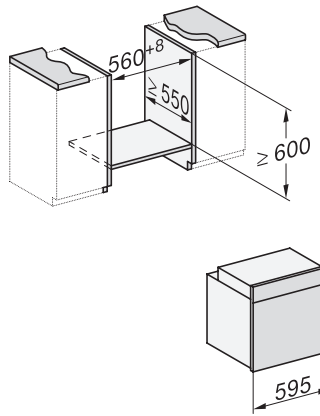
installation H7000 XL, installation drawing



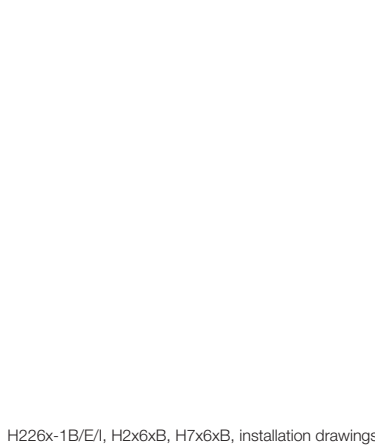
side view H7000 XL, installation drawings



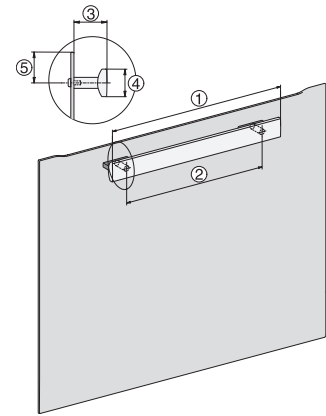
built-in H7000 XL, installation drawing



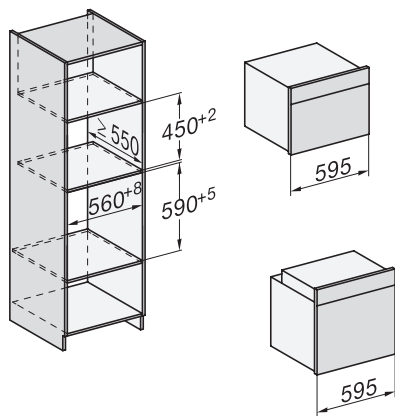
Installation H7000 XL underframe, installation drawings



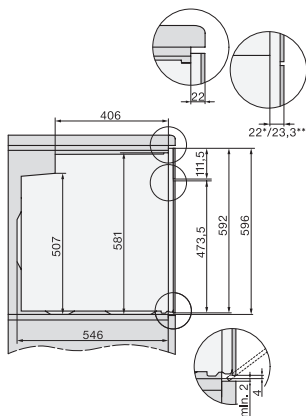
H226x-1B/E/I, H2x6xB, H7x6xB, installation drawings



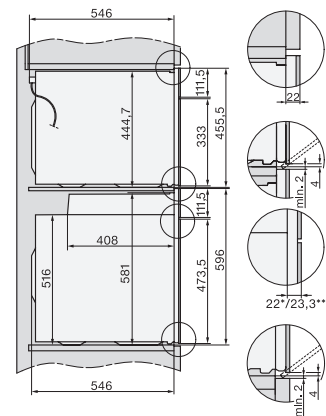
H226x-1B/BP/E/EP/I/IP, H24xx installation drawings



H226x-1B/BP/E/EP/I/IP, H2760B/BP, H28x0B/BP, H7x40BM/BMX, H7x6xB/BP/BPX, installation drawings



side view H7000 XL build-under, installation drawing

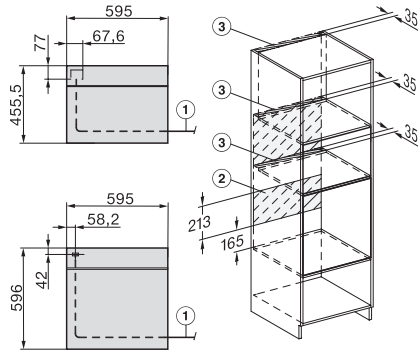


H2xxx-1 B/BP/E/I/IP, H7xxx B/BP/BM/BMX, installation drawings

H 2267-1 B Active

Four multifonctions

minuteur, PerfectClean, rail coulissant FlexiClips à prix de départ avantageux.



H2xxx-1 B/BP/E/I/IP, H7xxx B/BP/BM/BMX, installation drawings