

H 2267-1 EP Active

Four

avec pyrolyse à combiner avec table de cuisson électrique à prix avantageux.



- Écran sept segments avec bouton escamotable – EasyControl
- Nettoyage minimum : pyrolyse
- Espace et flexibilité – Enceinte de 76 l sur 5 niveaux
- Manipulation simple – rail coulissant FlexiClip
- Possibilité d'association avec des plaques de cuisson

A+

Code EAN: 4002516130420 / Numéro de matériel: 11103860 / Ancien Numéro de matériel: 22226791D

Construction et design	
Cuisinière encastrable	•
Couleur de l'appareil	Inox/CleanSteel
Bouton escamotable	•
Avantages gustatifs	
Chauffage accéléré	•
Modes de cuisson	
Chaleur tournante Eco	•
Modes de fonctionnement grill	•
Gril	•
Chaleur tournante +	•
Cuisson intensive	•
Chaleur sole-voûte	•
Chaleur sole	•
Turbogrill	•
Confort d'utilisation	
Écran	EasyControl
Affichage de l'heure	•
Fonction Minuterie	•
Programmation de la fin du temps de cuisson	•
Programmation du temps de cuisson	•
Affichage de la température réelle	•
Affichage de température de consigne	•
Signal sonore lorsque la température de consigne est atteinte	•
Température préconisée	•
Réglages personnalisés	•
Efficacité et durabilité	
Classe d'efficacité énergétique (A+++ – D)	A+
Confort d'entretien	
Inox/CleanSteel Inox antitraçage	•
Auto-nettoyage par pyrolyse	•
Résistance de grill rabattable	•
Porte CleanGlass	•
Sécurité	
Système de refroidissement avec façade froide	•
Sécurité Oubli	•
Verrouillage de la mise en marche	•
Verrouillage de porte en mode Pyrolyse	•
Commande de la table de cuisson	
Combinaison avec table de cuisson électrique	•
Caractéristiques techniques	
Volume de l'enceinte de cuisson en l	76
Nombre de niveaux d'introduction	5
Nombre de niveaux d'enfournement enceinte de cuisson 1	5
Nombre de niveaux d'enfournement enceinte de cuisson 2	5
Marquage des niveaux d'introduction	•
Éclairage de l'enceinte	1 spot halogène
Températures min. en °C	30
Températures max. en °C	280

H 2267-1 EP Active

Four

avec pyrolyse à combiner avec table de cuisson électrique à prix avantageux.



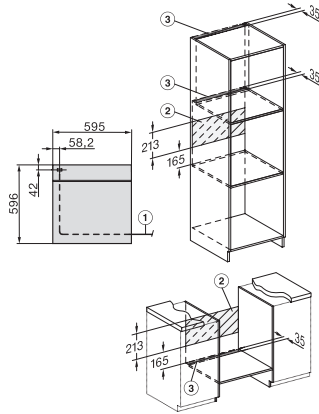
Code EAN: 4002516130420 / Numéro de matériel: 11103860 /
Ancien Numéro de matériel: 22226791D

Largeur de la niche min. en mm	560
Largeur de la niche max. en mm	568
Hauteur de la niche min. en mm	600
Hauteur de la niche max. en mm	600
Profondeur de la niche en mm	550
Largeur des appareils en mm	595
Hauteur de l'appareil en mm	596
Températures en °C	30-280
Profondeur de l'appareil en mm	569
Poids en kg	47,0
Puissance totale de raccordement en kW	11,40
Tension en V	220-240
Fréquence en Hz	50
Nombre de phases	3
Protection par fusible en A	16
Remplacer l'ampoule	Client
Accessoires fournis	
Plaque de cuisson avec PerfectClean	1
Plaque de cuisson multi-usages avec PerfectClean	1
Grille de cuisson	1
Rail coulissant FlexiClips (paire)	1
Grilles de support amovibles (paire)	1

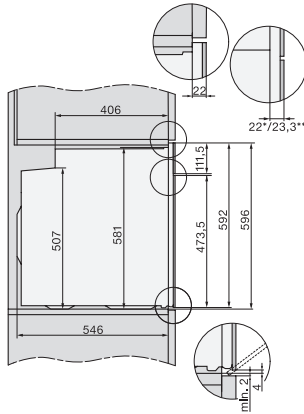
H 2267-1 EP Active

Four

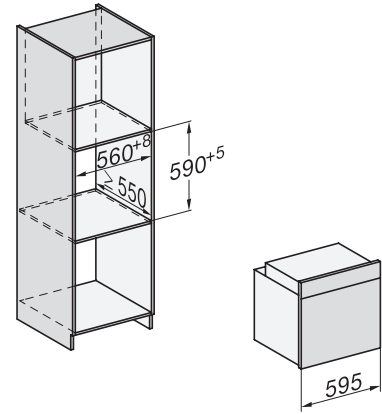
avec pyrolyse à combiner avec table de cuisson électrique à prix avantageux.



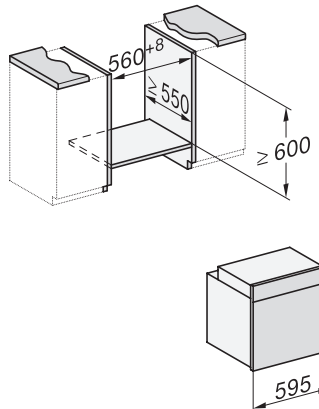
H226x-1B/BP/E/EP/IP, H2760B/BP, H28x0B/BP, H7x6xB/BP/BPX installation drawings



H2760B/BP, H28x0B/BP, H7x6xB/BP/BPX, DGC7351, DGC7151, installation drawings



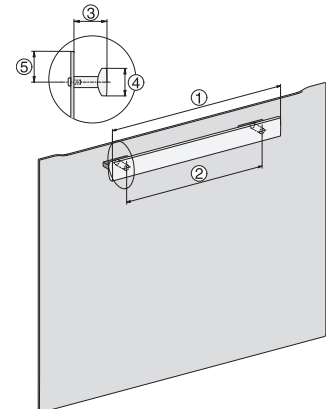
H226x-1B/BP/E/EP/IP, H2760B/BP, H28x0B/BP, H7x6xB/BP/BPX, installation drawings



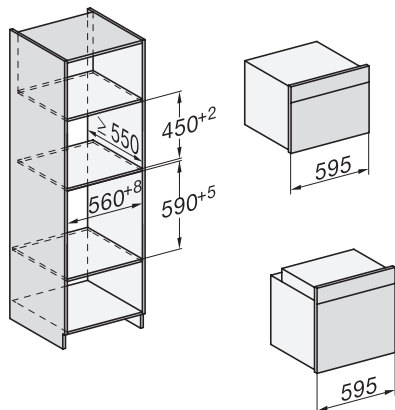
H226x-1B/BP/E/EP/IP, H2x6xB/BP, H7x6xB/BP/BPX, installation drawings



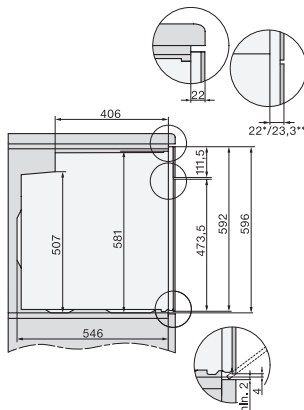
H2x6x-1B/BP/E/EP/IP, H2850BP, H7x6xB/BP/BPX, H2x6xB, installation drawings



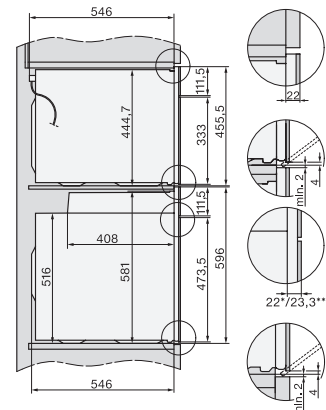
H226x-1B/BP/E/EP/IP, installation drawings



H226x-1B/BP/E/EP/IP, H2760B/BP, H28x0B/BP, H7x40BM/BMX, H7x6xB/BP/BPX, installation drawings



H2760B/BP, H28x0B/BP, H7x6xB/BP/BPX, installation drawings



H2xxx-1 B/BP/E/EP/IP, H7xxx B/BP/BM/BMX, installation drawings

H 2267-1 EP Active

Four

avec pyrolyse à combiner avec table de cuisson électrique à prix avantageux.



H2xxx-1 B/BP/E/I/IP, H7xxx B/BP/BM/BMX, installation drawings