

H 2265-1 | Active

Four

à combiner avec une table de cuisson à induction à prix de départ avantageux.



- Écran sept segments avec bouton escamotable – EasyControl
- Nettoyage facile : équipement PerfectClean
- Espace et flexibilité – Enceinte de 76 l sur 5 niveaux
- Protège contre les brûlures – Façade froide
- Combinable avec la plaque de cuisson à induction

A+

Code EAN: 4002516130383 / Numéro de matériel: 11103780 / Ancien Numéro de matériel: 22226592D

<b>Construction et design</b>	
Cuisinière encastrable	•
Couleur de l'appareil	Inox/CleanSteel
Bouton escamotable	•
<b>Avantages gustatifs</b>	
Chauffage accéléré	•
<b>Modes de cuisson</b>	
Décongélation	•
Chaleur tournante Eco	•
Modes de fonctionnement grill	•
Gril	•
Chaleur tournante +	•
Cuisson intensive	•
Chaleur sole-voûte	•
Chaleur sole	•
Turbogrill	•
<b>Confort d'utilisation</b>	
Écran	EasyControl
Affichage de l'heure	•
Fonction Minuterie	•
Programmation de la fin du temps de cuisson	•
Programmation du temps de cuisson	•
Affichage de la température réelle	•
Affichage de température de consigne	•
Signal sonore lorsque la température de consigne est atteinte	•
Température préconisée	•
Réglages personnalisés	•
<b>Efficacité et durabilité</b>	
Classe d'efficacité énergétique (A+++ – D)	A+
<b>Confort d'entretien</b>	
Inox/CleanSteel Inox antitrace	•
Enceinte avec PerfectClean et paroi arrière catalytique	•
Résistance de grill rabattable	•
Porte CleanGlass	•
<b>Sécurité</b>	
Système de refroidissement avec façade froide	•
Sécurité Oubli	•
Verrouillage de la mise en marche	•
<b>Commande de la table de cuisson</b>	
Début de cuisson automatique	•
Combinaison avec table de cuisson à induction	•
<b>Caractéristiques techniques</b>	
Volume de l'enceinte de cuisson en l	76
Nombre de niveaux d'introduction	5
Nombre de niveaux d'enfournement enceinte de cuisson 1	5
Nombre de niveaux d'enfournement enceinte de cuisson 2	5
Marquage des niveaux d'introduction	•
Éclairage de l'enceinte	1 spot halogène
Températures min. en °C	30

H 2265-1 | Active

Four

à combiner avec une table de cuisson à induction à prix de départ avantageux.



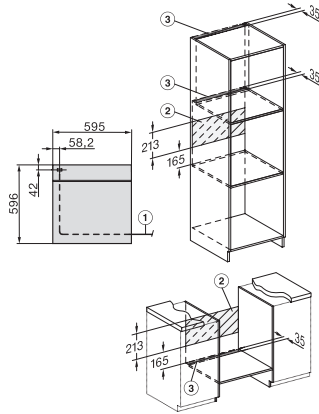
Code EAN: 4002516130383 / Numéro de matériel: 11103780 /  
Ancien Numéro de matériel: 22226592D

Températures max. en °C	250
Largeur de la niche min. en mm	560
Largeur de la niche max. en mm	568
Hauteur de la niche min. en mm	600
Hauteur de la niche max. en mm	600
Profondeur de la niche en mm	550
Largeur des appareils en mm	595
Hauteur de l'appareil en mm	596
Températures en °C	30-250
Profondeur de l'appareil en mm	569
Poids en kg	42,0
Puissance totale de raccordement en kW	10,90
Tension en V	220-240
Fréquence en Hz	50
Nombre de phases	3
Protection par fusible en A	16
Remplacer l'ampoule	Client
<b>Accessoires fournis</b>	
Plaque de cuisson multi-usages avec PerfectClean	1
Grille de cuisson	1
Grilles de support amovibles (paire)	1

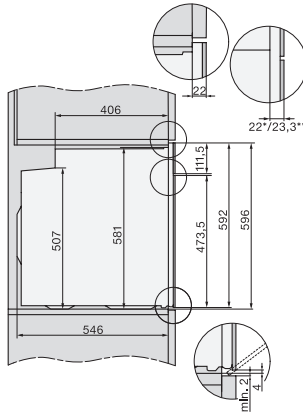
## H 2265-1 | Active

Four

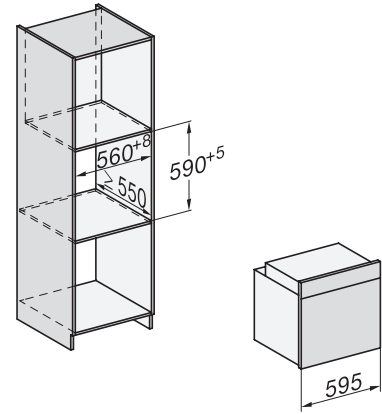
à combiner avec une table de cuisson à induction à prix de départ avantageux.



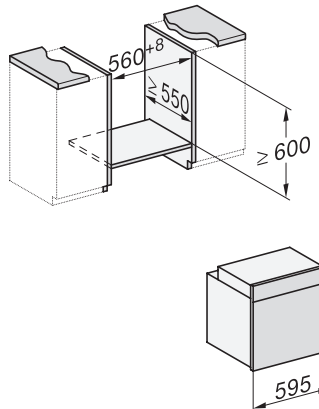
H226x-1B/BP/E/EP/IP, H2760B/BP, H28x0B/BP, H7x6xB/BP/BPX installation drawings



H2760B/BP, H28x0B/BP, H7x6xB/BP/BPX, DGC7351, DGC7151, installation drawings

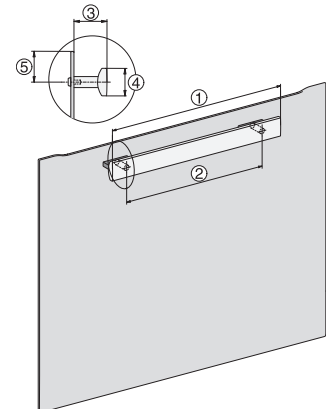


H226x-1B/BP/E/EP/IP, H2760B/BP, H28x0B/BP, H7x6xB/BP/BPX, installation drawings

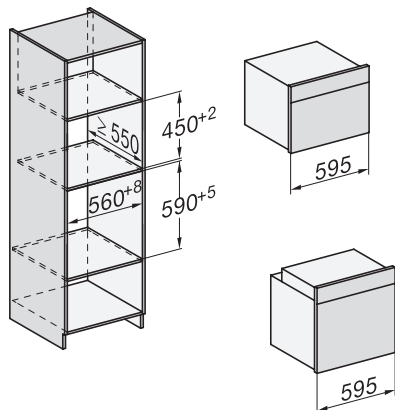


H226x-1B/BP/E/EP/IP, H2x6xB/BP, H7x6xB/BP/BPX, installation drawings

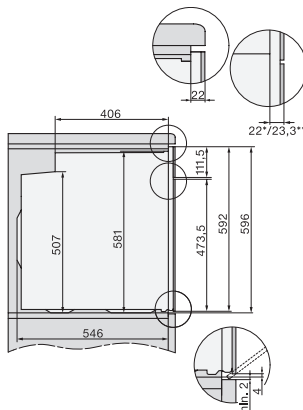
H226x-1B/E/I, H2x6xB, H7x6xB, installation drawings



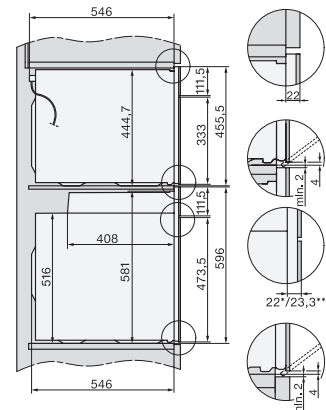
H226x-1B/BP/E/EP/IP, installation drawings



H226x-1B/BP/E/EP/IP, H2760B/BP, H28x0B/BP, H7x40BM/BMX, H7x6xB/BP/BPX, installation drawings



H2760B/BP, H28x0B/BP, H7x6xB/BP/BPX, installation drawings



H2xxx-1 B/BP/E/IP, H7xxx B/BP/BM/BMX, installation drawings

H 2265-1 | Active

Four

à combiner avec une table de cuisson à induction à prix de départ avantageux.



H2xxx-1 B/BP/E/I/IP, H7xxx B/BP/BM/BMX, installation drawings