

## M 2230 SC

Micro-ondes encastrable

avec commande latérale par capteur pour une manipulation confortable.



- Écran à 7 segments avec commande par capteur – EasySensor
- Décongélation et cuisson parfaites – programmes automatiques
- Prêt à consommer – fonction Maintien au chaud automatique
- Éclairage parfait et économique – éclairage LED

Code EAN: 4002516115267 / Numéro de matériel: 11103410 / Ancien Numéro de matériel: 24223020D

<b>Modèle</b>	
Couleur de l'appareil	Noir obsid.
<b>Modèle et design</b>	
Micro-ondes encastrable	•
SideControl	•
<b>Avantages gustatifs</b>	
Maintien au chaud	•
<b>Modes de cuisson</b>	
Programmes automatiques	•
Micro-ondes seul	•
<b>Confort d'utilisation</b>	
Écran	EasySensor
Affichage de l'heure	•
Fonction Minuterie	•
Programmation du temps de cuisson	•
Touche Quick Start du micro-ondes	•
Réglages personnalisés	•
<b>Efficacité et durabilité</b>	
Désactivation de nuit	•
<b>Confort d'entretien</b>	
Enceinte de cuisson inox	•
<b>Sécurité</b>	
Verrouillage de la mise en marche	•
Interrupteur de sécurité	•
Verrouillage de sécurité/infos « Door »	•
<b>Caractéristiques techniques</b>	
Volume de l'enceinte de cuisson en l	17
Ouverture de porte	Gauche
Éclairage de l'enceinte	1 spot LED
Hauteur de l'enceinte en cm	20,2
Diamètre du plateau tournant en cm	27,2
Puissance micro-ondes à commande électronique	•
Niveaux de puissances du four micro-ondes en W	80/150/300/450/600/800
Puissance maximale du micro-ondes en W	800
Largeur de la niche min. en mm	562
Largeur de la niche max. en mm	568
Hauteur de la niche min. en mm	350
Hauteur de la niche max. en mm	362
Profondeur de la niche en mm	310
Dimensions d'appareil (l x h p) en mm	595 x 372 x 310
Largeur des appareils en mm	595
Hauteur de l'appareil en mm	372
Profondeur de l'appareil en mm	310
Aération indépendante de la niche	•
Poids en kg	14,4
Puissance totale de raccordement en kW	1,25
Tension en V	220-240
Fréquence en Hz	50
Protection par fusible en A	10
Nombre de phases	1

M 2230 SC

Micro-ondes encastrable

avec commande latérale par capteur pour une manipulation confortable.



Code EAN: 4002516115267 / Numéro de matériel: 11103410 /  
Ancien Numéro de matériel: 24223020D

Câble d'alimentation avec prise

•

Longueur du câble d'alimentation électrique en m

1,60

Remplacer l'ampoule

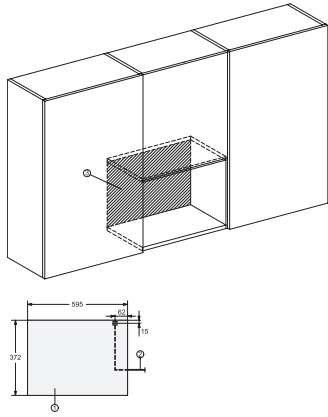
Service après-vente

**Accessoires fournis**

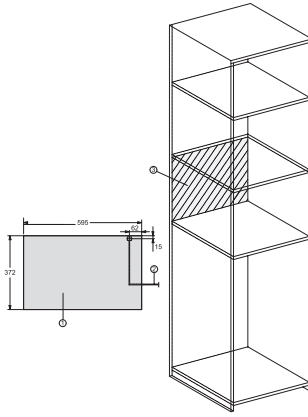
## M 2230 SC

Micro-ondes encastrable

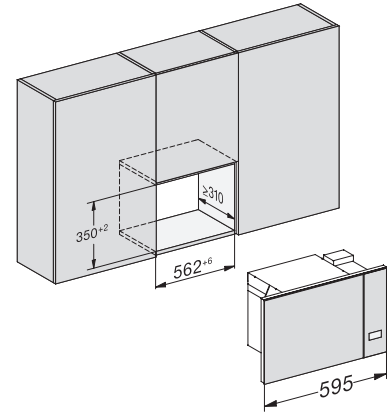
avec commande latérale par capteur pour une manipulation confortable.



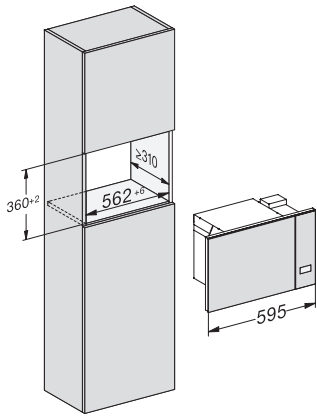
M2230SC, installation drawings



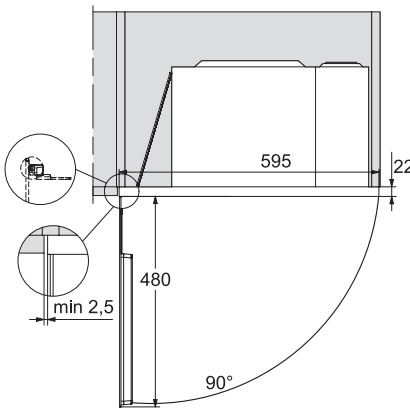
M2230SC, installation drawings



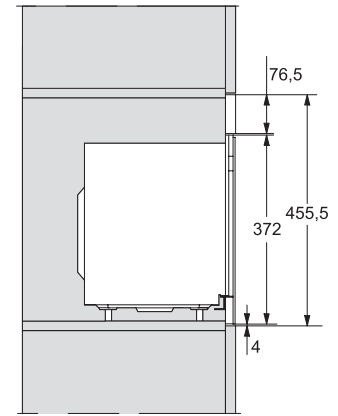
M223xSC, installation drawings



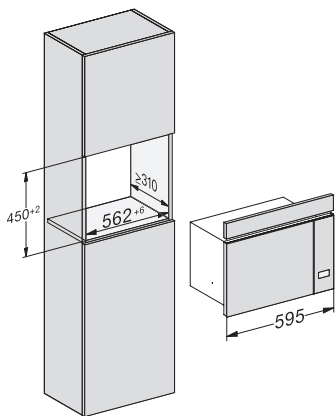
M223xSC, installation drawings



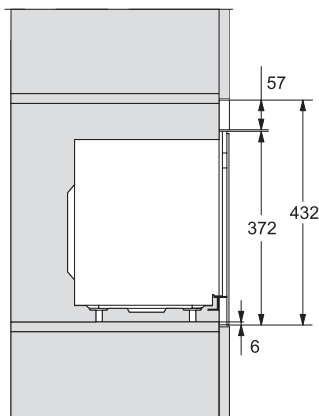
M223xSC, installation drawing



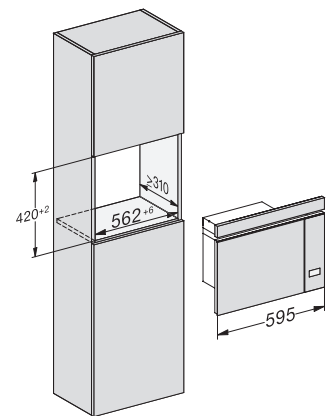
M223xSC, AB45-2, installation drawing



M223xSC, AB45-2, installation drawing



M223xSC, AB42-1, installation drawing

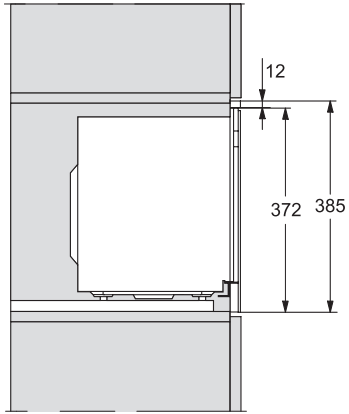


M223xSC, AB42-1, installation drawing

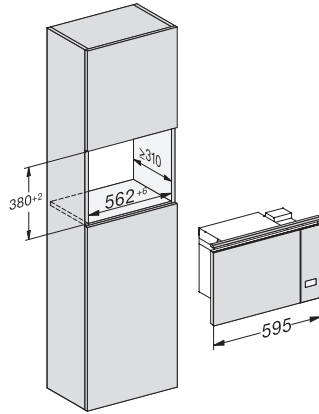
## M 2230 SC

Micro-ondes encastrable

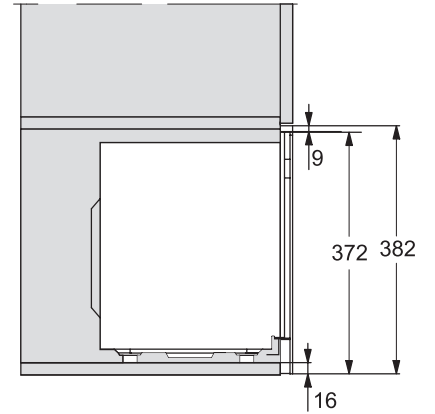
avec commande latérale par capteur pour une manipulation confortable.



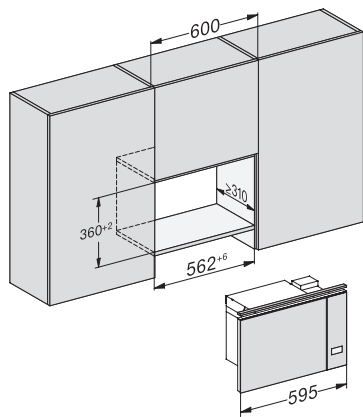
M223xSC, AB38-1, installation drawing



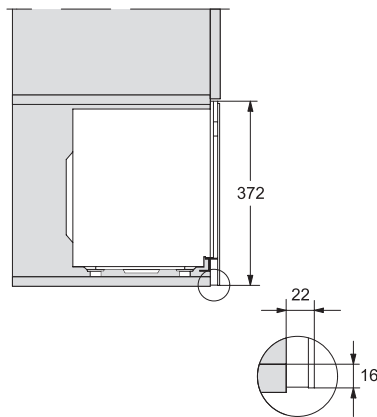
M223xSC, AB38-1, installation drawing



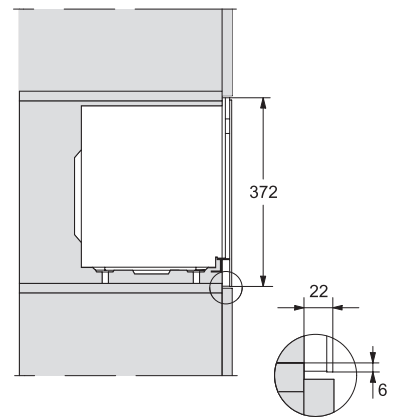
M223xSC, AB36, installation drawing



M223xSC, AB36, installation drawing



M22xxSC, installation drawing



M22xxSC, installation drawing