

M 2224 SC

Micro-ondes encastrable

avec commande latérale par capteur pour une manipulation confortable.



- Écran à 7 segments avec commande par capteur – EasySensor
- Brunissage optimal et régulier – gril quartz intégré
- Décongélation et cuisson parfaites – programmes automatiques
- Prêt à consommer – fonction Maintien au chaud automatique
- Éclairage parfait et économique – éclairage LED

Code EAN: 4002516115250 / Numéro de matériel: 11103400 / Ancien Numéro de matériel: 24222420D

Modèle	
Couleur de l'appareil	Noir obsid.
Modèle et design	
Micro-ondes encastrable	•
SideControl	•
Avantages gustatifs	
Maintien au chaud	•
Gril quartz	•
Modes de cuisson	
Programmes automatiques	•
Gril	•
Micro-ondes seul	•
Mode combiné Micro-ondes/Gril	•
Confort d'utilisation	
Écran	EasySensor
Affichage de l'heure	•
Fonction Minuterie	•
Programmation du temps de cuisson	•
Touche Quick Start du micro-ondes	•
Réglages personnalisés	•
Efficacité et durabilité	
Désactivation de nuit	•
Confort d'entretien	
Enceinte de cuisson inox	•
Sécurité	
Système de refroidissement avec façade froide	•
Verrouillage de la mise en marche	•
Interrupteur de sécurité	•
Verrouillage de sécurité/infos « Door »	•
Caractéristiques techniques	
Volume de l'enceinte de cuisson en l	17
Ouverture de porte	Gauche
Éclairage de l'enceinte	1 spot LED
Hauteur de l'enceinte en cm	20,2
Diamètre du plateau tournant en cm	27,2
Puissance micro-ondes à commande électronique	•
Niveaux de puissances du four micro-ondes en W	80/150/300/450/600/800
Puissance maximale du micro-ondes en W	800
Puissance du gril en W	800
Largeur de la niche min. en mm	462
Largeur de la niche max. en mm	468
Hauteur de la niche min. en mm	350
Hauteur de la niche max. en mm	362
Profondeur de la niche en mm	310
Dimensions d'appareil (l x h p) en mm	495 x 372 x 310
Largeur des appareils en mm	495
Hauteur de l'appareil en mm	372
Profondeur de l'appareil en mm	310
Aération indépendante de la niche	•
Poids en kg	14,4

M 2224 SC

Micro-ondes encastrable

avec commande latérale par capteur pour une manipulation confortable.



Code EAN: 4002516115250 / Numéro de matériel: 11103400 /

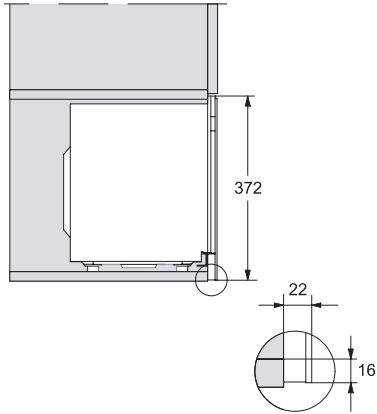
Ancien Numéro de matériel: 24222420D

Puissance totale de raccordement en kW	1,25
Tension en V	220-240
Fréquence en Hz	50
Protection par fusible en A	10
Nombre de phases	1
Câble d'alimentation avec prise	•
Longueur du câble d'alimentation électrique en m	1,60
Remplacer l'ampoule	Service après-vente
Accessoires fournis	
Grille	1
Plat Gourmet	1

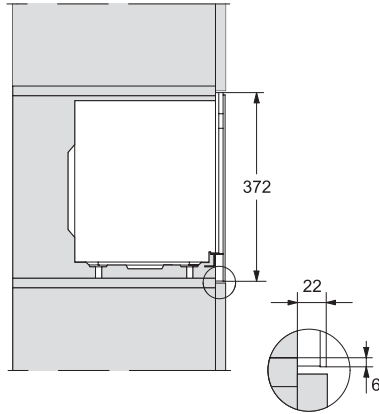
M 2224 SC

Micro-ondes encastrable

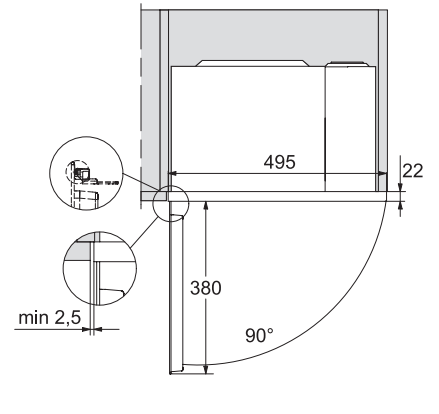
avec commande latérale par capteur pour une manipulation confortable.



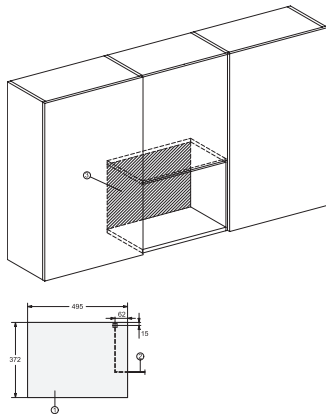
M22xxSC, installation drawing



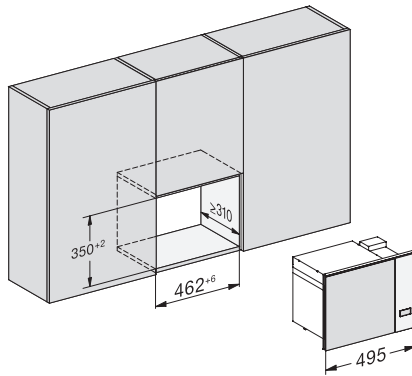
M22xxSC, installation drawing



M2224SC, installation drawing



M2224SC, installation drawings



M2224SC, installation drawings