

EVS 7010

Tiroir de mise sous vide encastrable sans poignée, hauteur 14 cm pour la mise sous vide professionnelle des aliments.



- Plus grande durabilité – stockage et portionnement des aliments
- Goût plus intense – marinade des aliments
- Préparation des aliments pour la cuisson sous-vide
- Confort d'utilisation – commande tactile, tiroir télescopique
- Tiroir très facile à ouvrir – Push2open

Code EAN: 4002516128137 / Numéro de matériel: 11103190 / Ancien Numéro de matériel: 30701021D

Modèle et design	
Tiroir de mise sous vide encastrable	•
PureLine	•
VitroLine	•
ArtLine	•
Sans poignée	•
Coloris	Noir obsid.
Avantages gustatifs	
Préparation à la cuisson sous vide	•
Durée de conservation des aliments prolongée	•
Marinade des aliments	•
Modes de cuisson	
Mise sous vide	•
Diversités d'utilisation	
Mise sous vide des aliments	•
Faire mariner des aliments	•
Portionner des aliments	•
Mise sous vide du récipient	•
Refermer l'emballage d'origine	•
Fermeture des bocaux	•
Mise sous vide des liquides	•
Confort d'utilisation	
Capacité de la chambre à vide inox en l	8,0
Taille maximale du sachet en mm	250
Taille maximale du sachet en mm	350
Mécanisme Push2open	•
Tiroir entièrement télescopique pour faciliter le chargement et le déchargement	•
Bandeau de commande avec touches sensibles	•
Bandeau de commande avec symboles	•
Niveau de mise sous vide minimum par palier	1
Niveau de mise sous vide maximum par palier	3
Témoin d'affichage LED du niveau de mise sous vide	•
Niveau de mise sous vide minimal en niveaux pour récipients externes	1
Niveau de mise sous vide maximal en niveaux pour récipients externes	3
Affichage LED puissance de mise sous vide en niveaux pour récipients externes	•
Durée de soudage en niveaux	1 - 3
Témoin d'affichage LED de la durée de soudage	•
Fonction Stop	•
Technique de mise sous vide	
Chambre à vide en inox	•
Puissance d'aspiration de pompe en m ³ /h	4
Confort d'entretien	
Bandeau de commande à fleur de plan	•
Indication de déshumidification de la pompe à vide	•
Barre de soudure interchangeable	•
Sécurité	
Sécurité Oubli	•

EVS 7010

Tiroir de mise sous vide encastrable sans poignée, hauteur 14 cm pour la mise sous vide professionnelle des aliments.

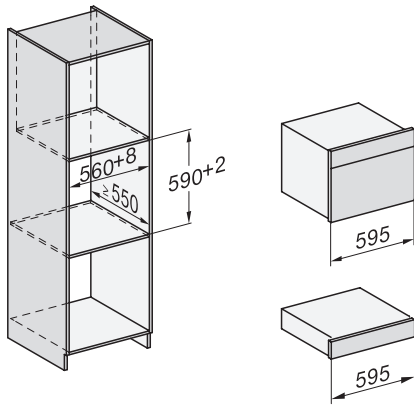


Code EAN: 4002516128137 / Numéro de matériel: 11103190 / Ancien Numéro de matériel: 30701021D

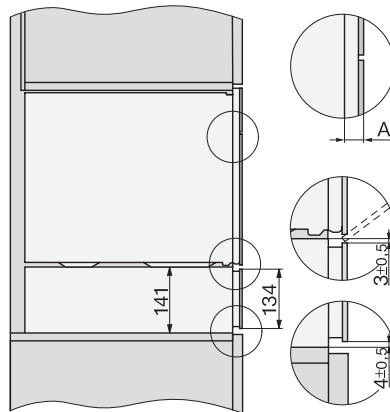
Caractéristiques techniques	
Largeur des appareils en mm	595
Hauteur de l'appareil en mm	141
Profondeur de l'appareil en mm	570
Hauteur intérieure utile en mm	80
Puissance totale de raccordement en kW	0,32
Tension en V	230
Fréquence en Hz	50-60
Protection par fusible en A	10
Nombre de phases	1
Câble d'alimentation avec prise	•
Longueur du câble d'alimentation électrique en m	1,8
Accessoires fournis	
Adaptateur pour mettre le récipient sous vide	1
Support pour sachet	1
Sachet de mise sous vide	•
Nombre de sachets de mise sous vide 180 x 280 mm	50
Nombre de sachets de mise sous vide 240 x 350 mm	50

EVS 7010

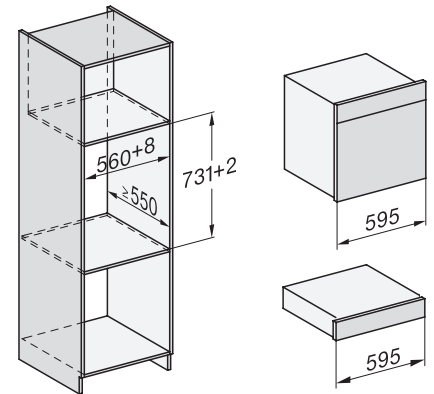
Tiroir de mise sous vide encastrable sans poignée, hauteur 14 cm pour la mise sous vide professionnelle des aliments.



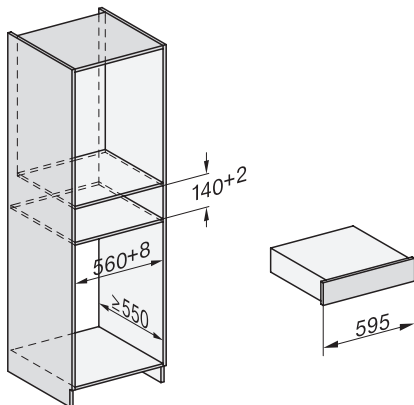
ESW7x10, DGC7x4xHCPro, DGC7x4xHCXPro, installation drawings



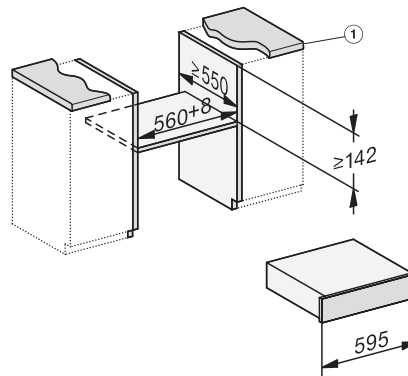
ESW7x10, EVS7010, DG7x4x, DGM7x4x installation drawings



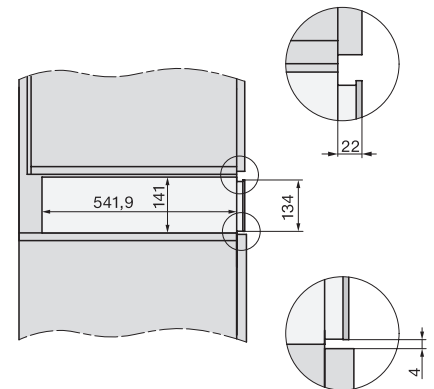
ESW7x10, EVS7010, DGC7x6xHCPro, DGC7x6xHCXPro installation drawings



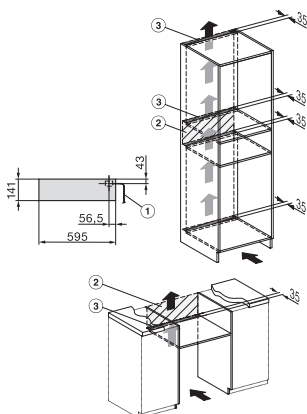
built-in ESW7x10 EVS7010, installation drawing



built-in EVS 7010 build-under, installation drawing



side view ESW7x10 EVS7010, installation drawing



Installation EVS7010, installation drawing