

## ESW 7020

Tiroir chauffant Gourmet sans poignée, hauteur 29 cm pour préchauffer la vaisselle, maintenir au chaud et cuire à basse température.



- Rien que des saveurs – cuisson à basse température
- Toujours la bonne température – quatre modes de fonctionnement
- Confort et simplicité – Commande tactile
- Tiroir très facile à ouvrir – Push2open
- Fiabilité garantie – fonction minuterie avec arrêt automatique

Code EAN: 4002516128236 / Numéro de matériel: 11103130 / Ancien Numéro de matériel: 30702020D

<b>Modèle et design</b>	
Tiroir chauffant	•
PureLine	•
VitroLine	•
ArtLine	•
Sans poignée	•
Coloris	Noir obsid.
<b>Modes de cuisson</b>	
Chauffer des tasses	•
Chauffer des assiettes	•
Maintenir les plats au chaud	•
Cuisson à basse température	•
<b>Confort d'utilisation</b>	
Mise en réseau avec Miele@home	•
Capacité	Couverts pour 12 personnes
Mécanisme Push2open	•
Tiroir entièrement télescopique pour faciliter le chargement et le déchargement	•
Bandeau de commande avec touches sensibles	•
Bandeau de commande avec symboles	•
Programmation arrêt	•
Fonction Timer	•
Programme Shabbat	•
<b>Efficacité et durabilité</b>	
Consommation en mode arrêt en W	0,5
Consommation en mode veille en W	1,0
Consommation en mode veille avec maintien de la connexion au réseau en W	2,0
Durée jusqu'à l'arrêt automatique en mode Arrêt en min	20
Durée jusqu'à l'arrêt automatique en mode veille en min	20
Durée jusqu'à l'arrêt automatique en mode veille avec maintien de la connexion au réseau en min	20
<b>Confort d'entretien</b>	
Bandeau de commande à fleur de plan	•
<b>Sécurité</b>	
Façade tempérée	•
Tapis antidérapant	•
Sécurité Oubli	•
<b>Caractéristiques techniques</b>	
Températures min. en °C	40
Températures max. en °C	85
Largeur des appareils en mm	595
Hauteur de l'appareil en mm	289
Profondeur de l'appareil en mm	570
Hauteur intérieure utile en mm	230
Puissance totale de raccordement en kW	0,70
Tension en V	230
Fréquence en Hz	50-60
Protection par fusible en A	10
Nombre de phases	1

ESW 7020

Tiroir chauffant Gourmet sans poignée, hauteur 29 cm  
pour préchauffer la vaisselle, maintenir au chaud et cuire à basse température.

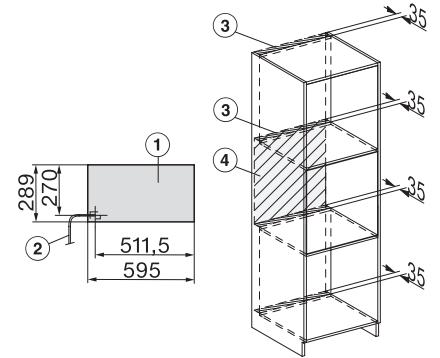
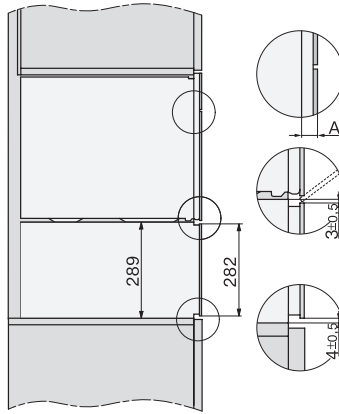
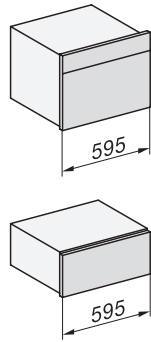
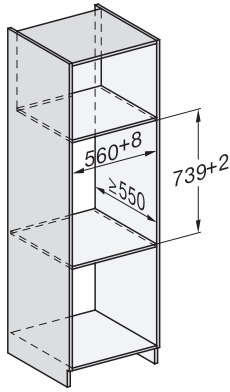


Code EAN: 4002516128236 / Numéro de matériel: 11103130 /  
Ancien Numéro de matériel: 30702020D

Câble d'alimentation avec prise	•
Longueur du câble d'alimentation électrique en m	2,0
<b>Accessoires fournis</b>	
Tapis antidérapant	1
Grille pour surélever la surface d'appui	1

## ESW 7020

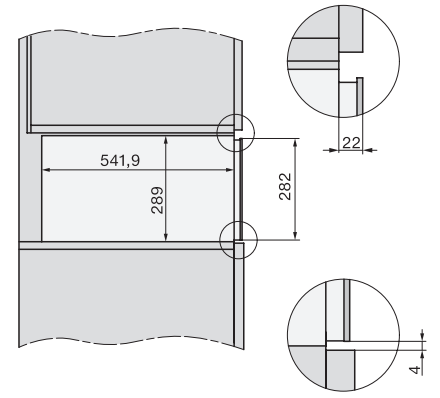
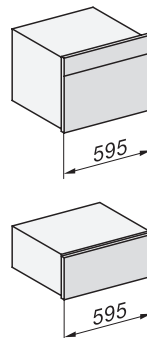
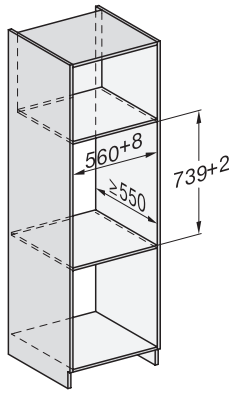
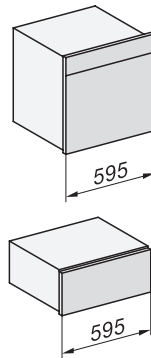
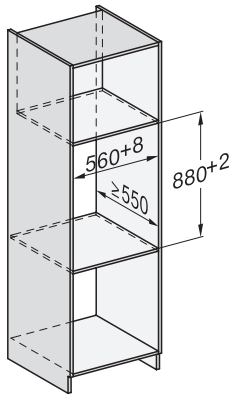
Tiroir chauffant Gourmet sans poignée, hauteur 29 cm pour préchauffer la vaisselle, maintenir au chaud et cuire à basse température.



Installation DG, DGM, DGC XL, ESW7x20 installation drawings

side view, DG, DGM, ESW7x20 installation drawings

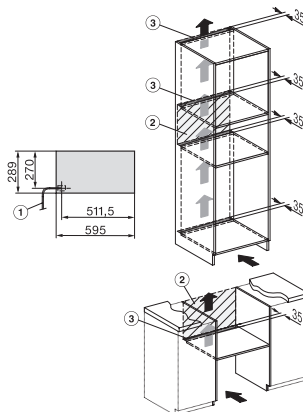
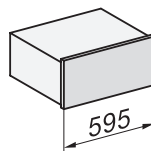
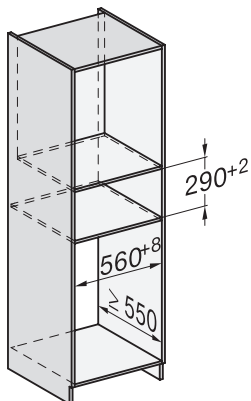
Installation, ESW7x20, DGM7x4x installation drawings



Installation DGC XXL, ESW7x20 installation drawings

ESW7020, Installation drawings, XL combination niche height

side view ESW7x20, installation drawing



built-in ESW7x20, installation drawing

Installation ESW7x20, installation drawing