

ESW 7010

Tiroir culinaire sans poignée, hauteur 14 cm

pour préchauffer la vaisselle, maintenir au chaud et cuire à basse température.

- Rien que des saveurs – cuisson à basse température
- Toujours la bonne température – quatre modes de fonctionnement
- Confort et simplicité – Commande tactile
- Tiroir très facile à ouvrir – Push2open
- Fiabilité garantie – fonction minuterie avec arrêt automatique

Code EAN: 4002516128199 / Numéro de matériel: 11103110 / Ancien Numéro de matériel: 30701030D

| Modèle et design | |
|-------------------------------------------------------------------------------------------------|---------------------------|
| Tiroir chauffant | • |
| VitroLine | • |
| ArtLine | • |
| Sans poignée | • |
| Coloris | Gris graphite |
| Modes de cuisson | |
| Chauffer des tasses | • |
| Chauffer des assiettes | • |
| Maintenir les plats au chaud | • |
| Cuisson à basse température | • |
| Confort d'utilisation | |
| Mise en réseau avec Miele@home | • |
| Capacité | Couverts pour 6 personnes |
| Mécanisme Push2open | • |
| Tiroir entièrement télescopique pour faciliter le chargement et le déchargement | • |
| Bandeau de commande avec touches sensibles | • |
| Bandeau de commande avec symboles | • |
| Programmation arrêt | • |
| Fonction Timer | • |
| Programme Shabbat | • |
| Efficacité et durabilité | |
| Consommation en mode arrêt en W | 0,5 |
| Consommation en mode veille en W | 1,0 |
| Consommation en mode veille avec maintien de la connexion au réseau en W | 2,0 |
| Durée jusqu'à l'arrêt automatique en mode Arrêt en min | 20 |
| Durée jusqu'à l'arrêt automatique en mode veille en min | 20 |
| Durée jusqu'à l'arrêt automatique en mode veille avec maintien de la connexion au réseau en min | 20 |
| Confort d'entretien | |
| Bandeau de commande à fleur de plan | • |
| Sécurité | |
| Façade tempérée | • |
| Tapis antidérapant | • |
| Sécurité Oubli | • |
| Caractéristiques techniques | |
| Températures min. en °C | 40 |
| Températures max. en °C | 85 |
| Largeur des appareils en mm | 595 |
| Hauteur de l'appareil en mm | 141 |
| Profondeur de l'appareil en mm | 570 |
| Hauteur intérieure utile en mm | 80 |
| Puissance totale de raccordement en kW | 0,70 |
| Tension en V | 230 |
| Fréquence en Hz | 50-60 |
| Protection par fusible en A | 10 |
| Nombre de phases | 1 |
| Câble d'alimentation avec prise | • |
| Longueur du câble d'alimentation électrique en m | 2,0 |

ESW 7010

Tiroir culinaire sans poignée, hauteur 14 cm

pour préchauffer la vaisselle, maintenir au chaud et cuire à basse température.

Code EAN: 4002516128199 / Numéro de matériel: 11103110 /
Ancien Numéro de matériel: 30701030D

Accessoires fournis

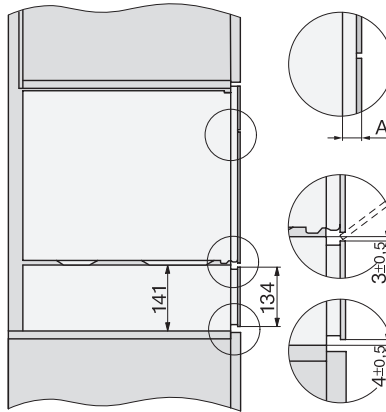
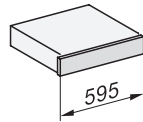
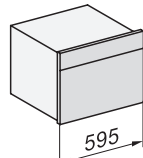
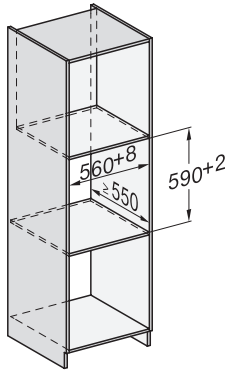
Tapis antidérapant

1

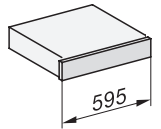
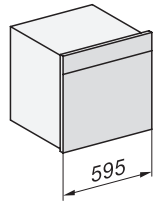
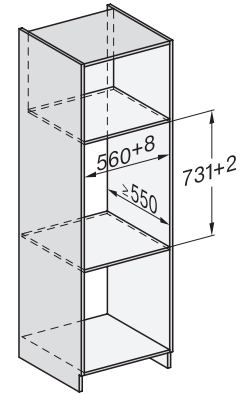
ESW 7010

Tiroir culinaire sans poignée, hauteur 14 cm

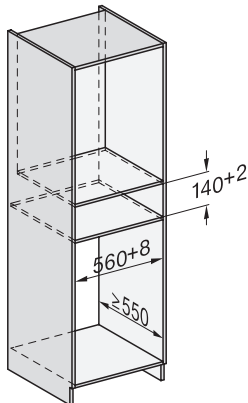
pour préchauffer la vaisselle, maintenir au chaud et cuire à basse température.



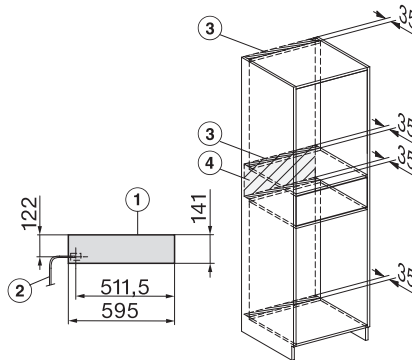
ESW7x10, EVS7010, DG7x4x, DGM7x4x installation drawings



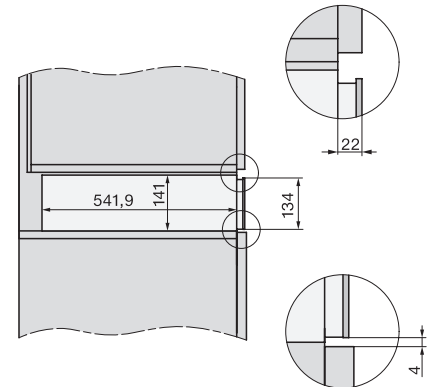
ESW7x10, EVS7010, DGC7x6xHCPro, DGC7x6xHCXPro installation drawings



built-in ESW7x10 EVS7010, installation drawing



Installation ESW7x10, installation drawing, AU, GB



side view ESW7x10 EVS7010, installation drawing