

KM 7210 FR

Table de cuisson à induction

avec zone de cuisson/de rôtissage à prix de départ avantageux



- Utilisation facile – EasySelect
- 4 zones de cuisson rondes et 1 zone de cuisson/rôtissage
- En 764 mm de large avec cadre inox pour pose standard
- Temps d'ébullition extrêmement courts : TwinBooster

Code EAN: 4002516138556 / Numéro de matériel: 11022850 / Ancien Numéro de matériel: 26721010D

Type de chauffage	
Type de chauffage	Induction
Modèle	
Indépendant d'une cuisinière	•
Design	
Surface vitrocéramique	•
Couleur de la vitrocéramique	Noir
Cadre inox tout autour	•
Encastrement avec cadre	•
Équipement zones cuisson	
Nombre de zones de cuisson	4
Nombre de zones de cuisson	0
Nombre max. de récipients	4
1e zone/zone de cuisson	
Position	Avant gauche
Type	Zone de cuisson vario
Taille en mm	Ø 160-220
Puissance max. en W avec Booster	3000
Puissance max. en W	2300
Puissance max. en W avec TwinBooster	3650
2e zone/zone de cuisson	
Position	Arrière gauche
Type	Zone de cuisson vario
Taille en mm	Ø 100-160
Puissance max. en W avec Booster	1700
Puissance max. en W	1400
Puissance max. en W avec TwinBooster	2200
3e zone/zone de cuisson	
Position	Arrière droit
Type	Zone pour cuire/rôtir
Taille en mm	Ø 190 / 190x290
Puissance max. en W avec Booster	3000
Puissance max. en W	2100
Puissance max. en W avec TwinBooster	3650
4e zone/zone de cuisson	
Position	Avant droite
Type	Zone de cuisson vario
Taille en mm	Ø 140-190
Puissance max. en W avec Booster	2500
Puissance max. en W	1850
Puissance max. en W avec TwinBooster	3000
Confort d'utilisation	
Commande par touches sensibles	EasySelect
Détection de casseroles/de la taille des casseroles	•
Couleur d'affichage	Jaune
Début de cuisson automatique	•
Détection permanente de casserole	•
Maintien au chaud	•
Fonction Stop & Go	•
Fonction de rappel (Recall)	•

KM 7210 FR

Table de cuisson à induction

avec zone de cuisson/de rôtissage à prix de départ avantageux



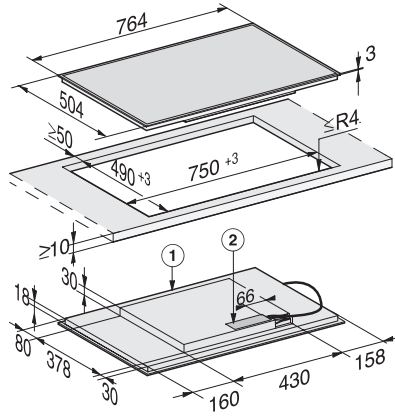
Code EAN: 4002516138556 / Numéro de matériel: 11022850 /
Ancien Numéro de matériel: 26721010D

Arrêt automatique	•
Possibilité de réglages individuels (par ex. signaux sonores)	•
Fonction Minuterie	•
Confort d'entretien	
Vitrocéramique facile à nettoyer	•
Sécurité	
Sécurité Oubli	•
Fonction de verrouillage	•
Verrouillage de la mise en marche	•
Ventilateur de refroidissement intégré	•
Sécurité anti-surchauffe	•
Indicateur de chaleur résiduelle	•
Caractéristiques techniques	
Dimensions en mm (largeur)	764
Dimensions en mm (hauteur)	51
Dimensions en mm (profondeur)	504
Dimensions de la découpe en mm (largeur) pour encastrement standard	750
Dimensions de la découpe en mm (profondeur) pour encastrement standard	490
Hauteur d'encastrement avec boîtier de raccordement (mm)	48
Poids en kg	11
Puissance totale de raccordement en kW	7,30
Longueur du câble d'alimentation électrique en m	1,4
Tension en V	230
Fréquence en Hz	50-60
Accessoires fournis	
Câble d'alimentation	Oui

KM 7210 FR

Table de cuisson à induction

avec zone de cuisson/de rôtissage à prix de départ avantageux



KM 7210 FR, KM 7211 FR (Installation drawing)