

CS 1021-1 G
Élément ProLine
avec un brûleur

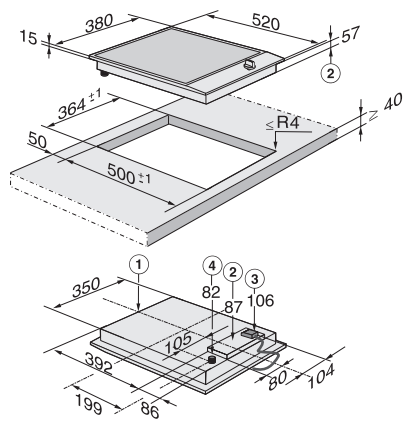


- Design professionnel : plaque de cuisson inox de 380 mm 380 mm de large
- Gaz double avec jusqu'à 6.000 kW de puissance max.
- Commande optimale : commande à une main boutons et QuickStart
- Sécurité – Fonction sécurité gaz thermocouple & Restart
- Nettoyage : support ComfortClean lavable au lave-vaisselle

Code EAN: 4002516127079 / Numéro de matériel: 10933920 / Ancien Numéro de matériel: 27102151D

Type de chauffage	
Type de chauffage	Gaz
Modèle	
ProLine	•
Design	
Supports de casserole en fonte (émaillée noir mat)	•
Logo Miele imprimé dans l'inox	•
Surface incurvée inox	•
Équipement zones cuisson	
Nombre de zones de cuisson	1
1e zone/zone de cuisson	
Position	central
Type	Brûleur wok doub.
Puissance max. en W	6000
Confort d'utilisation	
Commande par touches sensibles	Bouton
Commande par bouton	•
QuickStart	•
Confort d'entretien	
Supports de casserole lavables au lave-vaisselle	•
Sécurité	
Affichage de chaleur	•
Indicateur de fonctionnement	•
Sécurité gaz thermocouple & redémarrage	•
Caractéristiques techniques	
Dimensions (l x h x p) en mm	142 x 380 x 520
Dimensions en mm (largeur)	380
Dimensions en mm (hauteur)	142
Dimensions en mm (profondeur)	520
Dimensions de la découpe en mm (largeur) pour encastrement standard	364
Dimensions de la découpe en mm (profondeur) pour encastrement standard	500
Hauteur d'encastrement avec boîtier de raccordement (mm)	87
Poids en kg	10
Puissance totale de raccordement en kW	6,00
Longueur du câble d'alimentation électrique en m	2,0
Tension en V	220-240
Fréquence en Hz	50-60
Accessoires fournis	
Câble d'alimentation	Oui
Ensemble d'injecteurs pour gaz naturel	•
Ensemble d'injecteurs pour gaz liquide	•
Anneau Wok	•

CS 1021-1 G
Élément ProLine
avec un brûleur



CS1021G (Installation drawing)