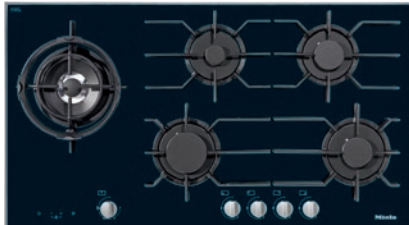


KM 3054-1

Table de cuisson au gaz

avec fonctions électroniques pour une sécurité totale et un confort maximal.



- Commande optimale : commande à une main boutons et QuickStart
- Design élégant – Table de cuisson au gaz de 942 mm 942 mm de large sur base vitrocéramique
- Grande flexibilité : 5 brûleurs avec 1 dualwok
- Sécurité – Fonction sécurité gaz thermocouple & Restart
- Nettoyage : support ComfortClean lavable au lave-vaisselle

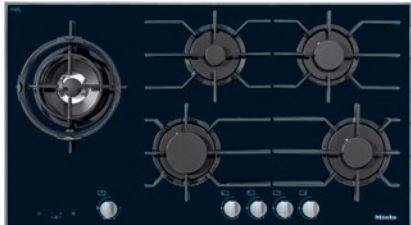
Code EAN: 4002516127512 / Numéro de matériel: 10933860 / Ancien Numéro de matériel: 26305451D

Type de chauffage	
Type de chauffage	Gaz
Modèle	
Indépendant d'une cuisinière	•
Design	
Surface vitrocéramique	•
Supports de casserole en fonte (émaillée noir mat)	•
Équipement zones cuisson	
Nombre de zones de cuisson	5
1e zone/zone de cuisson	
Position	Gauche centre
Type	Brûleur wok doub.
2e zone/zone de cuisson	
Position	Arrière centre
Type	Brûleur éco.
3e zone/zone de cuisson	
Position	Arrière droit
Type	Brûleur normal
4e zone/zone de cuisson	
Position	Avant droite
Type	Brûleur normal
5e zone/zone de cuisson	
Position	Avant centre
Type	Brûleur fort
Confort d'utilisation	
Commande par bouton	•
Allumage électrique avec commande à une main	•
QuickStart	•
Confort d'entretien	
Vitrocéramique facile à nettoyer	•
Supports de casserole lavables au lave-vaisselle	•
Sécurité	
Affichage de chaleur	•
Indicateur de fonctionnement	•
Sécurité gaz thermocouple & redémarrage	•
Caractéristiques techniques	
Dimensions (l x h x p) en mm	53 x 942 x 526
Dimensions en mm (largeur)	942
Dimensions en mm (hauteur)	53
Dimensions en mm (profondeur)	526
Dimensions de la découpe en mm (largeur) pour encastrement standard	916
Dimensions de la découpe en mm (profondeur) pour encastrement standard	500
Hauteur d'encastrement avec boîtier de raccordement (mm)	78
Poids en kg	22
Puissance totale de raccordement en kW	0,00
Longueur du câble d'alimentation électrique en m	2,0
Tension en V	220-240
Fréquence en Hz	50-60

KM 3054-1

Table de cuisson au gaz

avec fonctions électroniques pour une sécurité totale et un confort maximal.



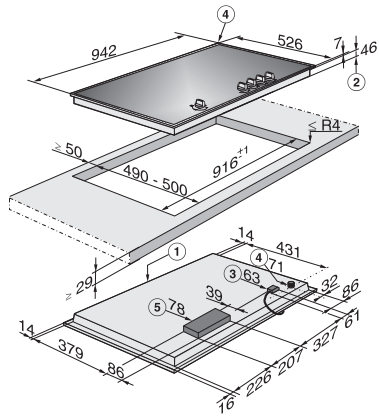
Code EAN: 4002516127512 / Numéro de matériel: 10933860 /
Ancien Numéro de matériel: 26305451D

Accessoires fournis	
Câble d'alimentation	Oui
Anneau Wok	•
Anneau petite tasse	•

KM 3054-1

Table de cuisson au gaz

avec fonctions électroniques pour une sécurité totale et un confort maximal.



KM 3054-1 G (installation drawing)