

WWR860WPS PWash2.0&TDosXL&WiFi

Lave-linge à chargement frontal W1 :

A | 9 kg | 1600 tr/min | M Touch | Dosage automatique | QuickPowerWash



- Un soin du linge parfait* testé pour durer 20 ans#
- Économiser de l'énergie dans la meilleure classe d'efficacité énergétique A
- M Touch – contrôle facile par effleurement ou balayage
- Dosage précis et automatique de la lessive avec TwinDos®**
- QuickPowerWash assure un lavage efficace et rapide en seulement 49 minutes***

* Pendant la phase de développement de la série de lave-linge W1, Miele a testé les modèles et les composants principaux dans différents programmes en les soumettant à 5000 cycles de lavage (= 5 lessives par semaine pendant 50 semaines par an). En savoir plus : miele.com/20years

** Brevet EP 2 784 205

*** Valable pour tous les lave-linge Miele respectant les paramètres techniques de processus et de machine présentés dans le récapitulatif du rapport d'essai WL 1110/18.



Code EAN: 4002516024422 / Numéro de matériel: 10931260 / Ancien Numéro de matériel: 11WR8606D

Modèle	
Superposable en colonne	•
Installation côte à côte	•
Encastrable sous plan	•
Ouverture de porte	droite
Type	
Marque de produit	W1 White Edition
Chargement frontal	•
Essorage	
Vitesse d'essorage maximale	1600
Arrêt cuve pleine	•
Fonction « sans essorage »	•
Design	
Couleur de l'appareil	Blanc lotus
Coloris du bandeau	Blanc lotus
Design de porte	Blanc lotus avec bague chromée
Type de bandeau de commande	incliné à 5°
Type de commande	Commande tactile
Écran	MTouch
Performance de nettoyage	
Technologie de lavage innovante QuickIntenseWash	•
Dosage automatique de la lessive TwinDos	•
Dosage précis par capsule CapDosing	•
Option Taches	•
Hygiène contrôlée pour lutter contre les virus	•
Protection du linge	
Tambour à structure alvéolaire	•
Charge en kg	9,0
Confort d'utilisation	
Mise en réseau avec Miele@home	•
Départ différé jusqu'à 24 h à l'avance	•
Affichage du temps restant	•
Affichage de l'heure	•
Affichage de déroulement de programme	•
Assistant de lavage du linge	•
Texte d'informations	•
Programmes favoris	•
Éclairage du tambour	LED
MultiLingua	•
Bac à produits AutoClean	•
AddLoad	•
Efficacité et durabilité	
Classe d'efficacité énergétique (A–G)	A
Consommation d'énergie pondérée par 100 cycles de marche pour le cycle de lavage en kWh	49
Consommation d'eau pondérée par cycle en l	48
Classe d'efficacité d'essorage	A

WWR860WPS PWash2.0&TDosXL&WiFi

Lave-linge à chargement frontal W1 :

A | 9 kg | 1600 tr/min | M Touch | Dosage automatique | QuickPowerWash



Code EAN: 4002516024422 / Numéro de matériel: 10931260 /

Ancien Numéro de matériel: 11WR8606D

Classe d'émissions de bruit acoustique dans l'air (pour l'essorage) A

Émissions sonores pendant l'essorage en dB(A) re 1 pW 68

Durée du programme « ECO 40–60 » à capacité nominale 199

Consommation en mode arrêt en W 0,30

Consommation en mode veille avec maintien de la connexion au réseau en W 0,70

EcoFeedback •

Lavage à basse température « froid » et « 20 °C » •

Contrôle de capacité automatique •

Débitmètre •

Contrôle anti-mousse •

Moteur ProfiEco •

Programmes de lavage

QuickPowerWash •

Automatic + •

Coton •

Entretien facile •

Linge délicat •

Chemises •

Soie (lavage à la main) •

Laine (lavage à la main) •

Programme Express 20 •

Linge foncé •

Jeans •

Textiles modernes •

Imperméabilisation •

Textiles sport •

Chaussures de sport •

Couettes plumes •

Oreillers •

Duvets •

Voilages •

Coton hygiène •

Nettoyage machine •

Coton flèche •

Textiles neufs •

Rinçage seul •

Amidonnage •

Vidange/essorage •

ECO 40–60 •

Options de lavage

SingleWash •

Court •

Trempage •

Prélavage •

Hydro plus •

Rinçage supplémentaire •

Extra silencieux •

WWR860WPS PWash2.0&TDosXL&WiFi

Lave-linge à chargement frontal W1 :

A | 9 kg | 1600 tr/min | M Touch | Dosage automatique | QuickPowerWash



Code EAN: 4002516024422 / Numéro de matériel: 10931260 /

Ancien Numéro de matériel: 11WR8606D

Défroissage à la vapeur •

Signal sonore •

AllergoWash •

Sécurité

Système anti-fuites Waterproof-System

Sécurité enfants •

Code PIN •

Interface optique •

Caractéristiques techniques

Dimensions en mm (largeur) 596

Dimensions en mm (hauteur) 850

Dimensions en mm (profondeur) 643

Profondeur de l'appareil porte ouverte en mm 1077

Poids en kg 94

Puissance totale de raccordement en kW 2,10-2,40

Tension en V 220-240

Protection par fusible en A 10

Fréquence en Hz 50

Longueur du tuyau d'arrivée d'eau en m 1,60

Longueur du tuyau d'évacuation d'eau en m 1,50

Longueur du câble d'alimentation électrique en m 2

Remplacer l'ampoule Service après-vente

Accessoires fournis

3 capsules •

UltraPhase 1 + 2 •

Bon d'achat pour cinq cartouches Miele UltraPhase •

Langues affichage dispo.

Langues d'affichage disponibles avec MultiLingua

bahasa malaysia, dansk, deutsch, english (AU), english (CA), english (GB), english (US), español, français (CA), français (FR), hrvatski, italiano, magyar, nederlands, norsk, polski, portugês, русский, română, slovenčina, slovenščina, srpski, suomi, svenska, türkçe, українська, čeština, ελληνικά,
 [?][?][?][?][?][?], [?][?], [?][?], [?][?], [?][?][?][?], [?][?][?], [?][?][?]

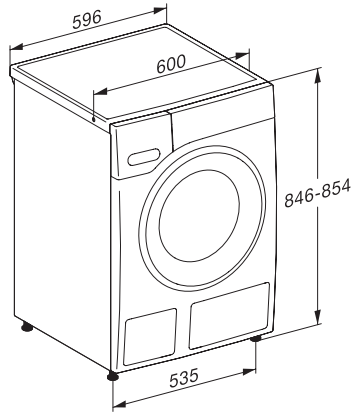
WWR860WPS PWash2.0&TDosXL&WiFi

Lave-linge à chargement frontal W1 :

A | 9 kg | 1600 tr/min | M Touch | Dosage automatique | QuickPowerWash



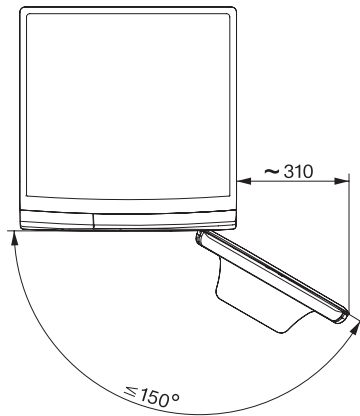
W1 drawing, faccia 5 degree, measures in mm



W1 drawing, faccia 5 degree, measures in mm



W1 drawing, faccia 5 degree, measures in mm



W1 drawing, faccia 5 degree, measures in mm