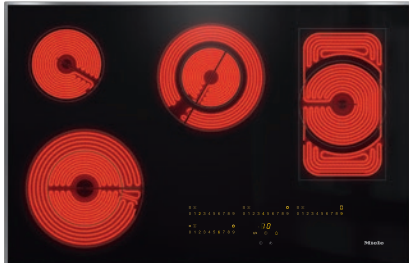


KM 6564 FR

Table de cuisson vitrocéramique dans une largeur de 806 mm 806 mm pour plus de confort en cuisine.



- Commande frontale à touches sensibles -SmartSelect
- Design agréable – 806 mm 806 mm de large avec cadre inox haut plat
- Particulièrement flexible : 4 zones de cuisson incl. 1 zone rôti/2 zones Vario
- Vitesse inégalée : 1 zone de cuisson ExtraSpeed
- Communication avec la hotte – fonction automatique Con@ctivity

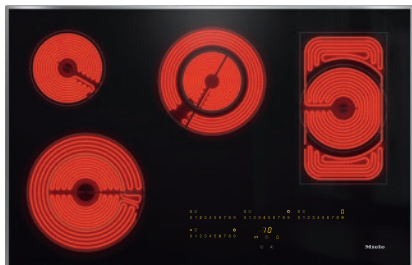
Code EAN: 4002515996805 / Numéro de matériel: 10882050 / Ancien Numéro de matériel: 26656400D

Type de chauffage	
Type de chauffage	Électrique
Modèle	
Indépendant d'une cuisinière	•
Design	
Surface vitrocéramique	•
Couleur de la vitrocéramique	Noir
Cadre inox tout autour	•
Encastrement avec cadre	•
Équipement zones cuisson	
Nombre de zones de cuisson	4
1e zone/zone de cuisson	
Position	Avant gauche
Type	ExtraSpeed
Taille en mm	Ø 145 / Ø 230
Puissance max. en W	1500/3200
2e zone/zone de cuisson	
Position	Arrière gauche
Type	Zone de cuisson circ. simple
Taille en mm	Ø 145
Puissance max. en W	1200
3e zone/zone de cuisson	
Position	Arrière centre
Type	Zone de cuisson vario
Taille en mm	Ø 120 / Ø 210
Puissance max. en W	750/2200
4e zone/zone de cuisson	
Position	Arrière droit
Type	Zone pour cuire/rôtir
Taille en mm	Ø 170 / 170x290
Puissance max. en W	1500/2600
Confort d'utilisation	
Miele@home	•
Commande par touches sensibles	Smart Select
Fonction automatique Con@ctivity	•
Extension des zones de cuisson	•
Couleur d'affichage	Jaune
Début de cuisson automatique	•
Maintien au chaud	•
Fonction Stop & Go	•
Fonction de rappel (Recall)	•
Arrêt automatique	•
Possibilité de réglages individuels (par ex. signaux sonores)	•
Protection nettoyage	•
Fonction Minuterie	•
Efficacité et durabilité	
Utilisation de la chaleur résiduelle	•
Consommation en mode arrêt en W	0,5
Consommation en mode veille en W	1,0

KM 6564 FR

Table de cuisson vitrocéramique

dans une largeur de 806 mm 806 mm pour plus de confort en cuisine.



Code EAN: 4002515996805 / Numéro de matériel: 10882050 /

Ancien Numéro de matériel: 26656400D

Consommation en mode veille avec maintien de la connexion au réseau en W	2,0
--	-----

Durée jusqu'à l'arrêt automatique en mode Arrêt en min	20
--	----

Durée jusqu'à l'arrêt automatique en mode veille en min	20
---	----

Durée jusqu'à l'arrêt automatique en mode veille avec maintien de la connexion au réseau en min	20
---	----

Confort d'entretien

Vitrocéramique facile à nettoyer	•
----------------------------------	---

Sécurité

Sécurité Oubli	•
----------------	---

Fonction de verrouillage	•
--------------------------	---

Verrouillage de la mise en marche	•
-----------------------------------	---

Sécurité anti-surchauffe	•
--------------------------	---

Indicateur de chaleur résiduelle	•
----------------------------------	---

Caractéristiques techniques

Dimensions (l x h x p) en mm	50 x 806 x 526
------------------------------	----------------

Dimensions en mm (largeur)	806
----------------------------	-----

Dimensions en mm (hauteur)	50
----------------------------	----

Dimensions en mm (profondeur)	526
-------------------------------	-----

Dimensions de la découpe en mm (largeur) pour encastrement standard	780
---	-----

Dimensions de la découpe en mm (profondeur) pour encastrement standard	500
--	-----

Hauteur d'encastrement avec boîtier de raccordement (mm)	43
--	----

Poids en kg	12
-------------	----

Puissance totale de raccordement en kW	9,20
--	------

Longueur du câble d'alimentation électrique en m	1,4
--	-----

Tension en V	230
--------------	-----

Fréquence en Hz	50-60
-----------------	-------

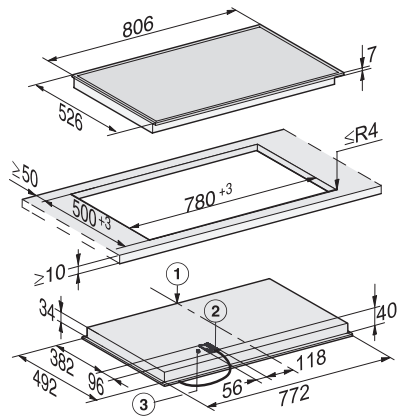
Accessoires fournis

Ra cloir	•
----------	---

Câble d'alimentation	Oui
----------------------	-----

KM 6564 FR

Table de cuisson vitrocéramique
dans une largeur de 806 mm 806 mm pour plus de confort en cuisine.



KM 6565 FR (Installation drawing)