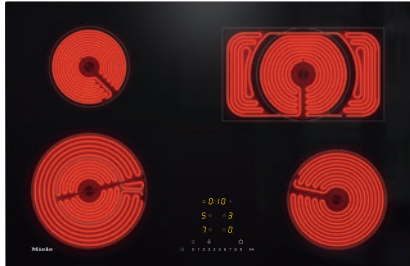


KM 6542 FL

Table de cuisson vitrocéramique

un encastrement à fleur de plan pour une configuration de cuisine élégante.



- Sélection rapide par rangée de chiffres – ComfortSelect
- Design moderne – 752 mm 752 mm de large pour un encastrement parfait
- Flexibilité : 4 zones de c., 1 zone de rôtissage, 1 variable
- Vitesse inégale : 1 zone de cuisson ExtraSpeed

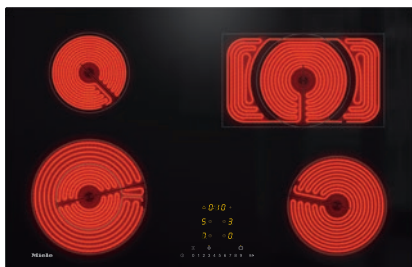
Code EAN: 4002515996799 / Numéro de matériel: 10882040 / Ancien Numéro de matériel: 26654270D

Type de chauffage	
Type de chauffage	Électrique
Modèle	
Indépendant d'une cuisinière	•
Design	
Surface vitrocéramique	•
Encastrement à fleur de plan	•
Couleur de la vitrocéramique	Noir
Équipement zones cuisson	
Nombre de zones de cuisson	4
1e zone/zone de cuisson	
Position	Avant gauche
Type	ExtraSpeed
Taille en mm	Ø 120 / Ø 210
Puissance max. en W	1200/2900
2e zone/zone de cuisson	
Position	Arrière gauche
Type	Zone de cuisson circ. simple
Taille en mm	Ø 145
Puissance max. en W	1200
3e zone/zone de cuisson	
Position	Arrière droit
Type	Zone pour cuire/rôtir
Taille en mm	Ø 170 / 170x290
Puissance max. en W	1500/2600
4e zone/zone de cuisson	
Position	Avant droite
Type	Zone de cuisson circ. simple
Taille en mm	Ø 180
Puissance max. en W	1800
Confort d'utilisation	
Miele@home	•
Commande par touches sensibles	ComfortSelect
Fonction automatique Con@ctivity	•
Extension des zones de cuisson	•
Couleur d'affichage	Jaune
Début de cuisson automatique	•
Maintien au chaud	•
Fonction Stop & Go	•
Fonction de rappel (Recall)	•
Arrêt automatique	•
Possibilité de réglages individuels (par ex. signaux sonores)	•
Fonction Minuterie	•
Efficacité et durabilité	
Utilisation de la chaleur résiduelle	•
Consommation en mode arrêt en W	0,5
Consommation en mode veille en W	1,0
Consommation en mode veille avec maintien de la connexion au réseau en W	2,0

KM 6542 FL

Table de cuisson vitrocéramique

un encastrement à fleur de plan pour une configuration de cuisine élégante.



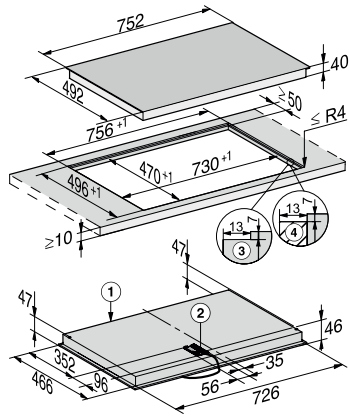
Code EAN: 4002515996799 / Numéro de matériel: 10882040 / Ancien Numéro de matériel: 26654270D

Durée jusqu'à l'arrêt automatique en mode Arrêt en min	20
Durée jusqu'à l'arrêt automatique en mode veille en min	20
Durée jusqu'à l'arrêt automatique en mode veille avec maintien de la connexion au réseau en min	20
Confort d'entretien	
Vitrocéramique facile à nettoyer	•
Sécurité	
Sécurité Oubli	•
Fonction de verrouillage	•
Verrouillage de la mise en marche	•
Sécurité anti-surchauffe	•
Indicateur de chaleur résiduelle	•
Caractéristiques techniques	
Dimensions (l x h x p) en mm	46 x 752 x 492
Dimensions en mm (largeur)	752
Dimensions en mm (hauteur)	46
Dimensions en mm (profondeur)	492
Hauteur d'encastrement avec boîtier de raccordement (mm)	40
Dimension de la découpe intérieure en mm (largeur) pour encastrement à fleur de plan	730
Dimension de la découpe intérieure en mm (profondeur) pour encastrement à fleur de plan	470
Poids en kg	10
Dimension de la découpe extérieure en mm (largeur) pour encastrement à fleur de plan	756
Dimension de la découpe extérieure en mm (profondeur) pour encastrement à fleur de plan	496
Puissance totale de raccordement en kW	8,50
Longueur du câble d'alimentation électrique en m	1,4
Tension en V	230
Fréquence en Hz	50-60
Accessoires fournis	
Raclair	•
Câble d'alimentation	Oui

KM 6542 FL

Table de cuisson vitrocéramique

un encastrement à fleur de plan pour une configuration de cuisine élégante.



KM 6542 FL, KM 6523 FL (Installation drawing)