

KM 6522 FR

Table de cuisson vitrocéramique

avec 1 zone de cuisson/rôtissage et 1 zone de cuisson à diamètre variable



- Utilisation facile – EasySelect
- Design agréable – 764 mm 764 mm de large avec cadre inox haut plat
- Flexibilité : 4 zones de c., 1 zone de rôtissage, 1 variable
- Confort : Début de cuisson automatique pour chaque zone de cuisson
- Sécurité : donne la chaleur résiduelle à 3 niveaux de chaque zone

Code EAN: 4002515996768 / Numéro de matériel: 10881990 / Ancien Numéro de matériel: 26652210D

<b>Type de chauffage</b>	
Type de chauffage	Électrique
<b>Modèle</b>	
Indépendant d'une cuisinière	•
<b>Design</b>	
Surface vitrocéramique	•
Couleur de la vitrocéramique	Noir
Cadre inox tout autour	•
Encastrement avec cadre	•
<b>Équipement zones cuisson</b>	
Nombre de zones de cuisson	4
<b>1e zone/zone de cuisson</b>	
Position	Avant gauche
Type	Zone de cuisson vario
Taille en mm	Ø 120 / Ø 210
Puissance max. en W	750/2200
<b>2e zone/zone de cuisson</b>	
Position	Arrière gauche
Type	Zone de cuisson circ. simple
Taille en mm	Ø 145
Puissance max. en W	1200
<b>3e zone/zone de cuisson</b>	
Position	Arrière droit
Type	Zone pour cuire/rôtir
Taille en mm	Ø 170 / 170x265
Puissance max. en W	1500/2400
<b>4e zone/zone de cuisson</b>	
Position	Avant droite
Type	Zone de cuisson circ. simple
Taille en mm	Ø 180
Puissance max. en W	1800
<b>Confort d'utilisation</b>	
Commande par touches sensibles	EasySelect
Extension des zones de cuisson	•
Couleur d'affichage	Jaune
Début de cuisson automatique	•
Fonction Stop & Go	•
Fonction de rappel (Recall)	•
Arrêt automatique	•
Possibilité de réglages individuels (par ex. signaux sonores)	•
Fonction Minuterie	•
<b>Efficacité et durabilité</b>	
Utilisation de la chaleur résiduelle	•
<b>Confort d'entretien</b>	
Vitrocéramique facile à nettoyer	•
<b>Sécurité</b>	
Sécurité Oubli	•
Fonction de verrouillage	•

KM 6522 FR

Table de cuisson vitrocéramique

avec 1 zone de cuisson/rôtissage et 1 zone de cuisson à diamètre variable



Code EAN: 4002515996768 / Numéro de matériel: 10881990 /

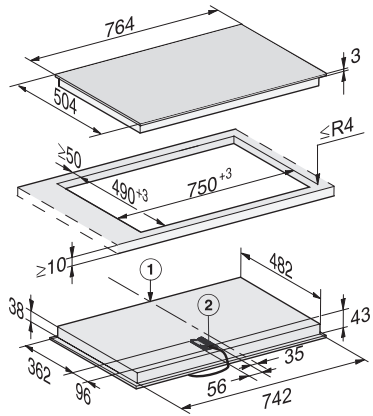
Ancien Numéro de matériel: 26652210D

Verrouillage de la mise en marche	•
Sécurité anti-surchauffe	•
Indicateur de chaleur résiduelle	•
<b>Caractéristiques techniques</b>	
Dimensions (l x h x p) en mm	43 x 764 x 504
Dimensions en mm (largeur)	764
Dimensions en mm (hauteur)	43
Dimensions en mm (profondeur)	504
Dimensions de la découpe en mm (largeur) pour encastrement standard	750
Dimensions de la découpe en mm (profondeur) pour encastrement standard	490
Hauteur d'encastrement avec boîtier de raccordement (mm)	43
Poids en kg	10
Puissance totale de raccordement en kW	7,60
Longueur du câble d'alimentation électrique en m	1,4
Tension en V	230
Fréquence en Hz	50-60
<b>Accessoires fournis</b>	
Racloir	•
Câble d'alimentation	Oui

KM 6522 FR

Table de cuisson vitrocéramique

avec 1 zone de cuisson/rôtissage et 1 zone de cuisson à diamètre variable



KM 6522 FR, KM 6542 FR (Installation drawing)