

KM 6520 FR

Table de cuisson vitrocéramique
avec 4 zones de cuisson pour un maximum de confort



- Utilisation facile – EasySelect
- Design agréable – 574 mm 574 mm de large avec cadre inox haut plat
- Grande flexibilité – 4 zones de cuisson dont 1 zone à diamètre variable
- Confort : Début de cuisson automatique pour chaque zone de cuisson
- Sécurité : donne la chaleur résiduelle à 3 niveaux de chaque zone

Code EAN: 4002515996744 / Numéro de matériel: 10881980 /
Ancien Numéro de matériel: 26652010D

Type de chauffage	
Type de chauffage	Électrique
Modèle	
Indépendant d'une cuisinière	•
Design	
Surface vitrocéramique	•
Couleur de la vitrocéramique	Noir
Cadre inox tout autour	•
Encastrement avec cadre	•
Équipement zones cuisson	
Nombre de zones de cuisson	4
1e zone/zone de cuisson	
Position	Avant gauche
Type	Zone de cuisson circ. simple
Taille en mm	Ø 180
Puissance max. en W	1800
2e zone/zone de cuisson	
Position	Arrière gauche
Type	Zone de cuisson circ. simple
Taille en mm	Ø 160
Puissance max. en W	1500
3e zone/zone de cuisson	
Position	Arrière droit
Type	Zone de cuisson vario
Taille en mm	Ø 120 / Ø 210
Puissance max. en W	750/2200
4e zone/zone de cuisson	
Position	Avant droite
Type	Zone de cuisson circ. simple
Taille en mm	Ø 145
Puissance max. en W	1200
Confort d'utilisation	
Commande par touches sensibles	EasySelect
Couleur d'affichage	Jaune
Début de cuisson automatique	•
Fonction Stop & Go	•
Fonction de rappel (Recall)	•
Arrêt automatique	•
Possibilité de réglages individuels (par ex. signaux sonores)	•
Fonction Minuterie	•
Efficacité et durabilité	
Utilisation de la chaleur résiduelle	•
Confort d'entretien	
Vitrocéramique facile à nettoyer	•
Sécurité	
Sécurité Oubli	•
Fonction de verrouillage	•
Verrouillage de la mise en marche	•

KM 6520 FR

Table de cuisson vitrocéramique
avec 4 zones de cuisson pour un maximum de confort



Code EAN: 4002515996744 / Numéro de matériel: 10881980 /
Ancien Numéro de matériel: 26652010D

Sécurité anti-surchauffe •

Indicateur de chaleur résiduelle •

Caractéristiques techniques

Dimensions (l x h x p) en mm 43 x 574 x 504

Dimensions en mm (largeur) 574

Dimensions en mm (hauteur) 43

Dimensions en mm (profondeur) 504

Dimensions de la découpe en mm (largeur) pour
encastrement standard 560

Dimensions de la découpe en mm (profondeur) pour
encastrement standard 490

Hauteur d'encastrement avec boîtier de raccordement
(mm) 43

Poids en kg 8

Puissance totale de raccordement en kW 6,70

Longueur du câble d'alimentation électrique en m 1,4

Tension en V 230

Fréquence en Hz 50-60

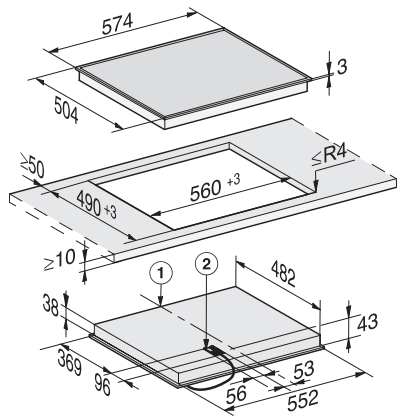
Accessoires fournis

Ra cloir •

Câble d'alimentation Oui

KM 6520 FR

Table de cuisson vitrocéramique
avec 4 zones de cuisson pour un maximum de confort



KM 6520 FR, KM 6538 FR (Installation drawign)