

FNS 37492 iE

Congélateur encastrable

pour un montage optimal Side-by-side dans une niche de 178.



- Machine à glaçons auto. avec raccordement à l'eau froide
- Éclairage LED des tiroirs ouverts
- Aliments congelés non givrés, dégivrage vain avec Stop au givre
- Congélation rapide et en douceur des aliments : SuperFrost
- Remplissage confortable des tiroirs grâce aux rails télescopiques



Code EAN: 4002515956557 / Numéro de matériel: 10810800 / Ancien Numéro de matériel: 37374921EU1

Catégorie d'appareil	
Congélateur	•
Modèle	
Appareil encastrable	•
Appareil encastrable intégré	•
Ouverture de porte	Gauche
Charnière de porte interchangeable	•
Convient pour agencement côte à côte	•
Design	
Éclairage zone de congélation	LED
Confort d'utilisation	
Mise en réseau avec Miele@home	•
Accessoires en option nécessaires	XKS 3130 W
NoFrost	•
VarioRoom	•
SoftClose	•
Fabrique à glaçons automatique (IceMaker)	•
Commande	
Panneau de commande	TouchControl
Réglage indépendant de la température pour la zone de réfrigération et de congélation	Non
SuperFrost	•
Nombre de zones de température	1
Mode Shabbat	•
Partie congélation/zone de congélation	
Nombre tiroirs de congélation	9
y compris sur rails coulissants	5
Efficacité et durabilité	
Classe d'efficacité énergétique (A-G)	F
Consommation d'énergie par an en kWh	298,49
Consommation d'énergie en 24 h en kWh	0,81
Sécurité	
Fonction de verrouillage	•
Alarme de porte sonore	•
Alarme sonore pour la température de la zone de congélation	•
Alarme sonore pour la température	•
Alarme de porte visuelle	•
Alarme visuelle pour la température	•
Indication de coupure de courant pour la zone de congélation	•
Caractéristiques techniques	
Largeur de la niche en mm min.	560
Largeur de la niche en mm max.	570
Hauteur de la niche en mm min.	1772
Hauteur de la niche en mm max.	1788
Profondeur de la niche en mm	550
Largeur des appareils en mm	559
Hauteur de l'appareil en mm	1770
Profondeur de l'appareil en mm	544
Poids en kg	70,9

FNS 37492 iE

Congélateur encastrable

pour un montage optimal Side-by-side dans une niche de 178.



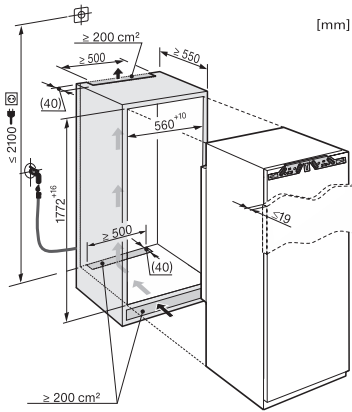
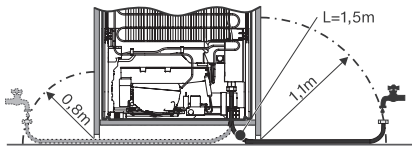
Code EAN: 4002515956557 / Numéro de matériel: 10810800 /
Ancien Numéro de matériel: 37374921EU1

Technique de fixation	Porte fixe
Poids max. façade de porte partie congélation en kg	26
Classe climatique	SN-T
Zone de congélation 4 étoiles en l	217
Volume total utile en l	217
Durée de conservation en cas de panne en h	9
Capacité de congélation en kg/24 h	10,70
Classe d'émissions de bruit acoustique dans l'air (A-D)	C
Émissions de bruit acoustique en dB(A) re1pW	37
Consommation électrique en milliampères (mA)	1300
Tension en V	220-240
Protection par fusible en A	10
Nombre de phases	1
Fréquence en Hz	50
Longueur du câble d'alimentation électrique en m	2,1
Remplacer l'ampoule	Service après-vente
Accessoires fournis	
Batterie froid	•
Bac à glaçons	•

FNS 37492 iE

Congélateur encastrable

pour un montage optimal Side-by-side dans une niche de 178.



FNS37492iE, KFN37692iDE, KFSN37692iDE, Water connection placement 2013 (installation drawings)

FNS37492iDE (installation drawings)