

KWT 6722 iS

Cave à vin encastrable
avec FlexiFrame . Kit sommelier en option.



- Stockage flexible de grandes bouteilles grâce à FlexiFrame Plus
- Stockage simultané du vin grâce à des zones de temp. distinctes
- Pas d'odeurs dans la zone de réfrigération grâce au filtre Active AirClean
- La réserve de vin est parfaitement mise en scène : éclairage LED



Code EAN: 4002515947449 / Numéro de matériel: 10792900 /
Ancien Numéro de matériel: 36672200EU1

| | |
|---|---------------|
| Catégorie d'appareil | |
| Cave à vin | • |
| Modèle | |
| Appareil encastrable | • |
| Appareil encastrable intégré | • |
| Ouverture de porte | droite |
| Charnière de porte interchangeable | • |
| Convient pour agencement côte à côte | • |
| Design | |
| Éclairage de la partie vin | Éclairage LED |
| Confort d'utilisation | |
| Mise en réseau avec Miele@home | • |
| Accessoires en option nécessaires | XKS 3130 W |
| DynaCool | • |
| SoftClose | • |
| Système Silence | • |
| Nombre de clayettes en bois | 8 |
| Matériau des clayettes en bois | Hêtre |
| Nombre de grilles de cuisson FlexiFrame | 8 |
| Kit sommelier | • |
| NoteBoard | Oui |
| Grille de sol 3D | • |
| Conservation anti-vibrations | • |
| Commande | |
| Panneau de commande | TouchControl |
| Réglage indépendant de la température pour la zone de réfrigération et de congélation | Non |
| Nombre de zones de température | 2 |
| Plage de température réglable minimale en °C | 5 |
| Plage de température réglable maximale en °C | 20 |
| Efficacité et durabilité | |
| Classe d'efficacité énergétique (A-G) | G |
| Consommation d'énergie par an en kWh | 175,93 |
| Consommation d'énergie en 24 h en kWh | 0,48 |
| Sécurité | |
| Fonction de verrouillage | • |
| Alarme de porte sonore | • |
| Alarme sonore pour la température | • |
| Alarme de porte visuelle | • |
| Alarme visuelle pour la température | • |
| Caractéristiques techniques | |
| Largeur de la niche en mm min. | 560 |
| Largeur de la niche en mm max. | 570 |
| Hauteur de la niche en mm min. | 1772 |
| Hauteur de la niche en mm max. | 1780 |
| Profondeur de la niche en mm | 550 |
| Largeur des appareils en mm | 557 |
| Hauteur de l'appareil en mm | 1770 |
| Profondeur de l'appareil en mm | 553 |
| Poids en kg | 91,0 |

KWT 6722 iS

Cave à vin encastrable

avec FlexiFrame . Kit sommelier en option.

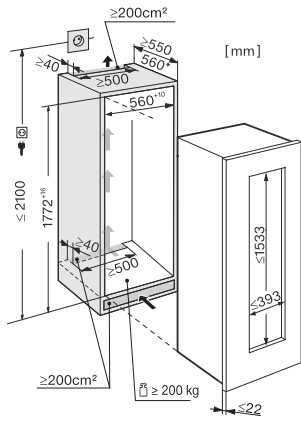


Code EAN: 4002515947449 / Numéro de matériel: 10792900 /

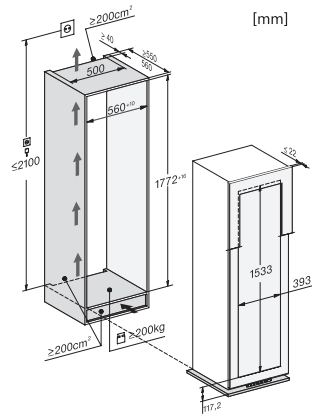
Ancien Numéro de matériel: 36672200EU1

| | |
|--|---------------|
| Technique de fixation | Porte fixe |
| Poids max. façade de porte partie réfrigération en kg | 20 |
| Classe climatique | SN-ST |
| Zone de réfrigération en l | 254 |
| Partie vin en l | 254 |
| Volume total utile en l | 254 |
| Espace suffisant pour accueillir des bouteilles de vin de Bordeaux de 0,75 l | 80 bouteilles |
| Durée de conservation en cas de panne en h | 0 |
| Classe d'émissions de bruit acoustique dans l'air (A-D) | B |
| Émissions de bruit acoustique en dB(A) re1pW | 32 |
| Consommation électrique en milliampères (mA) | 1000 |
| Tension en V | 220-240 |
| Protection par fusible en A | 10 |
| Nombre de phases | 1 |
| Fréquence en Hz | 50 |
| Longueur du câble d'alimentation électrique en m | 2,8 |
| Accessoires fournis | |
| Filtre Active AirClean | • |

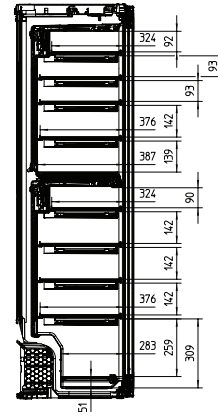
KWT 6722 iS
 Cave à vin encastrable
 avec FlexiFrame . Kit sommelier en option.



KWT6722iS, *footnote, Installation draw



KWT6722iS, KWT6722iS-1, Installation draw



KWT6722iS, KWT6722iS-1, Interior dimensions (Installation drawings)