

DA 6708 D Aura Edition 6000

Hotte pour îlot

éclairage LED économie d'énergie, touches sensibles et confort d'utilisation



- Design uniforme – en harmonie avec les appareils encastrables
- Confort d'utilisation unique – Con@ctivity
- Performant – 620 m³/h au niveau Booster
- Efficacité : filtre à charbon actif NoSmell
- Utile : saturation du filtre à charbon actif programmable

C

Code EAN: 4002515937051 / Numéro de matériel: 10755620 / Ancien Numéro de matériel: 28670835D

Modèle	
Hotte îlot	•
Modes de cuisson	
Type d'évacuation d'air	Air recyclé
Design	
Coloris	Blanc brillant
Hauteur variable possible en fabrication spéciale	•
Confort d'utilisation	
Mise en réseau avec Miele@home	•
Fonction automatique Con@ctivity	•
Commande électronique	•
Niveaux de puissance (nombre sans niveau Booster)	3
commande tactile	•
Application Miele@mobile	•
Désactivation programmable du niveau Booster	•
Durée arrêt différé 5/15 min.	•
Indicateur de saturation du filtre à graisses	•
Saturation du filtre à graisses programmable	•
Saturation du filtre à charbon actif programmable	•
Intérieur de hotte CleanCover facile à nettoyer	•
Efficacité et durabilité	
Classe d'efficacité énergétique (A+++ – D)	C
Consommation d'énergie annuelle en kWh/an	80,6
Classe d'efficacité de la dynamique des fluides	D
Classe d'efficacité lumineuse	A
Classe pour le degré de saturation des graisses	B
Système de filtration	
Nombre de filtres à graisses inox lavables au lave-vaisselle (10 couches)	2
Éclairage	
LED	•
Nombre x Watt	4 x 3 W
Puissance d'éclairage en Lx	720 lx
Température de couleur en K	3500 Kelvin
Variateur de luminosité	•
Ventilateur	
Ventilateur aspirant d'un seul côté	•
Moteur à courant alternatif (moteur AC)	•
Air recyclé	
Puissance de ventilation Niveau 1 (m ³ /h) selon EN 61591	250
Puissance de ventilation Niveau 2 (m ³ /h) selon EN 61591	370
Puissance de ventilation Niveau 3 (m ³ /h) selon EN 61591	470
Puissance de ventilation au niveau Booster 1 (m ³ /h) selon norme EN 61591	620
Puissance acoustique Niveau 1 (dB(A) re1pW) selon EN 60704-3	54,0
Puissance acoustique Niveau 2 (dB(A) re1pW) selon EN 60704-3	63,0
Puissance acoustique Niveau 3 (dB(A) re1pW) selon EN 60704-3	67,0

DA 6708 D Aura Edition 6000

Hotte pour îlot

éclairage LED économie d'énergie, touches sensibles et confort d'utilisation



Code EAN: 4002515937051 / Numéro de matériel: 10755620 /

Ancien Numéro de matériel: 28670835D

Puissance acoustique au niveau Booster 1 (dB(A) re 1 pW) 74,0
selon norme EN 60704-3

Pression acoustique Niveau 1 (dB(A) re20μPa) selon EN 60704-2-13 39,0

Pression acoustique Niveau 2 (dB(A) re20μPa) selon EN 60704-2-13 48,0

Pression acoustique Niveau 3 (dB(A) re20μPa) selon EN 60704-2-13 53,0

Pression acoustique au niveau Booster 1 (dB(A) re 20 μPa) selon norme EN 60704-2-13 59,0

Sécurité

Sécurité Oubli •

Verre securit •

Caractéristiques techniques

Largeur du fût en mm 1000

Hauteur du fût en mm 112

Hauteur totale de hotte à recyclage min. en mm 500

Profondeur du fût en mm 700

Hauteur totale de hotte à recyclage max. en mm 1500

Distance min. en mm au-dessus des tables de cuisson électriques 450

Distance min. au-dessus des tables de cuisson gaz (puissance totale max. 12,6 kW, brûleur ≤ 4,5 kW) en mm 650

Poids net en kg 33,0

Longueur du câble d'alimentation électrique en m 1,8

Raccordement fixe •

Puissance totale de raccordement en kW 0,15

Tension en V 230

Protection par fusible en A 10

Nombre de phases 1

Fréquence en Hz 50

Instructions de montage

Gabarit de montage •

Association avec table de cuisson Miele compatible Wi-Fi recommandable

Accessoires fournis

Filtre à charbon actif •

Accessoires disponibles en option

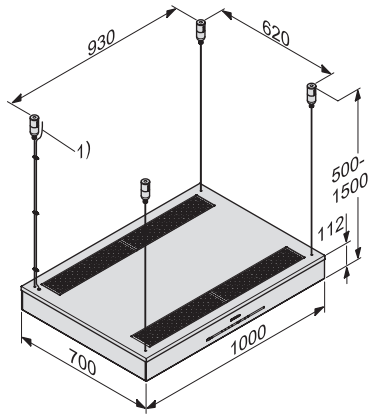
Filtre à charbon actif Ja

Filtre à charbon actif régénérable DKF 21-R

DA 6708 D Aura Edition 6000

Hotte pour îlot

éclairage LED économie d'énergie, touches sensibles et confort d'utilisation



DA 6708 D (Installation drawing)