

DA 2558

Hotte totalement intégrable
éclairage LED économie d'énergie, touches sensibles et confort d'utilisation



- Cuisine individuelle : intégration totale dans 532 mm 532 mm de largeur
- Confort d'utilisation unique – Con@ctivity
- Niveau de puissance – 600 m³/h 600 m³/h au niveau intensif
- Filtrage efficace : filtre à graisse métallique inox à 10 couches
- Facilité de nettoyage : Miele CleanCover

A

Code EAN: 4002515935446 / Numéro de matériel: 10751620 / Ancien Numéro de matériel: 28255855D

Modèle	
Hotte totalement intégrable	•
Modes de cuisson	
Type d'évacuation d'air	Convertible
Kit de recyclage en option	DUU 151
Filtre à charbon actif en option	DKF 15-P
Design	
Coloris	Inox
Confort d'utilisation	
Mise en réseau avec Miele@home	•
Fonction automatique Con@ctivity	•
Commande électronique	•
Niveaux de puissance (nombre sans niveau Booster)	3
Application Miele@mobile	•
Désactivation programmable du niveau Booster	•
Durée arrêt différé 5/15 min.	•
Indicateur de saturation du filtre à graisses	•
Saturation du filtre à graisses programmable	•
Saturation du filtre à charbon actif programmable	•
Intérieur de hotte CleanCover facile à nettoyer	•
Efficacité et durabilité	
Consommation d'énergie annuelle en kWh/an	51,7
Classe d'efficacité énergétique (A+++ – D)	A
Classe d'efficacité de la dynamique des fluides	A
Classe d'efficacité lumineuse	A
Classe pour le degré de saturation des graisses	B
Consommation d'énergie annuelle en kWh/an	51,7
Classe d'efficacité de la dynamique des fluides	A
Classe d'efficacité lumineuse	A
Classe pour le degré de saturation des graisses	B
Système de filtration	
Nombre de filtres à graisses inox lavables au lave-vaisselle (10 couches)	1
Éclairage	
LED	•
Nombre x Watt	2 x 3 W
Puissance d'éclairage en Lx	330 lx
Température de couleur en K	3000 Kelvin
Ventilateur	
Ventilateur à double entrée	•
Moteur à courant alternatif (moteur AC)	•
Évacuation d'air	
Puissance de ventilation Niveau 1 (m ³ /h) selon EN 61591	250
Puissance de ventilation Niveau 2 (m ³ /h) selon EN 61591	300
Puissance de ventilation Niveau 3 (m ³ /h) selon EN 61591	360
Puissance de ventilation niveau Booster (m ³ /h)	600
Puissance acoustique Niveau 1 (dB(A) re1pW) selon EN 60704-3	47,0
Puissance acoustique Niveau 2 (dB(A) re1pW) selon EN 60704-3	51,0

DA 2558

Hotte totalement intégrable

éclairage LED économie d'énergie, touches sensibles et confort d'utilisation



Code EAN: 4002515935446 / Numéro de matériel: 10751620 /
Ancien Numéro de matériel: 28255855D

Puissance acoustique Niveau 3 (dB(A) re1pW) selon EN 60704-3	56,0
Puissance acoustique au niveau Booster (dB(A) re 1 pW) selon EN 60704-3	67,0
Pression acoustique Niveau 1 (dB(A) re20µPa)	32,0
Pression acoustique Niveau 2 (dB(A) re20µPa) selon EN 60704-2-13	37,0
Pression acoustique Niveau 3 (dB(A) re20µPa) selon EN 60704-2-13	41,0
Pression acoustique au niveau Booster (dB(A) re 20 µPa) selon EN 60704-2-13	52,0
Air recyclé	
Puissance de ventilation Niveau 1 (m³/h) selon EN 61591	200
Puissance de ventilation Niveau 2 (m³/h) selon EN 61591	250
Puissance de ventilation Niveau 3 (m³/h) selon EN 61591	320
Puissance de ventilation au niveau Booster 1 (m³/h) selon norme EN 61591	530
Puissance acoustique Niveau 1 (dB(A) re1pW) selon EN 60704-3	55,0
Puissance acoustique Niveau 2 (dB(A) re1pW) selon EN 60704-3	59,0
Puissance acoustique Niveau 3 (dB(A) re1pW) selon EN 60704-3	63,0
Puissance acoustique au niveau Booster 1 (dB(A) re 1 pW) selon norme EN 60704-3	72,0
Pression acoustique Niveau 1 (dB(A) re20µPa) selon EN 60704-2-13	39,0
Pression acoustique Niveau 2 (dB(A) re20µPa) selon EN 60704-2-13	44,0
Pression acoustique Niveau 3 (dB(A) re20µPa) selon EN 60704-2-13	48,0
Pression acoustique au niveau Booster 1 (dB(A) re 20 µPa) selon norme EN 60704-2-13	57,0
Sécurité	
Sécurité Oubli	•
Caractéristiques techniques	
Largeur du fût en mm	532
Hauteur du fût en mm	50
Profondeur du fût en mm	372
Distance min. en mm au-dessus des tables de cuisson électriques	450
Poids net en kg	10,4
Longueur du câble d'alimentation électrique en m	1,5
Prise de terre	•
Distance min. au-dessus des tables de cuisson gaz (puissance totale max. 12,6 kW, brûleur ≤ 4,5 kW) en mm	650
Puissance totale de raccordement en kW	0,22
Tension en V	230
Protection par fusible en A	10
Nombre de phases	1
Fréquence en Hz	50
Instructions de montage	
Raccord d'évacuation d'air supérieur	•

DA 2558

Hotte totalement intégrable

éclairage LED économie d'énergie, touches sensibles et confort d'utilisation



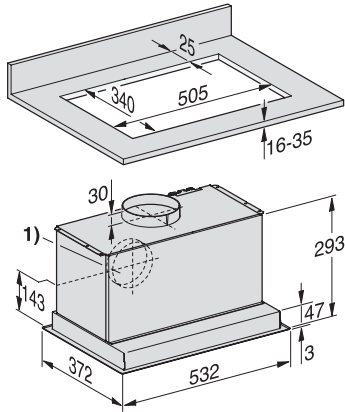
Code EAN: 4002515935446 / Numéro de matériel: 10751620 /
Ancien Numéro de matériel: 28255855D

Raccordement d'évacuation d'air supérieur et arrière	•
Diamètre du raccord d'évacuation d'air en mm	150
Association avec table de cuisson Miele compatible Wi-Fi	recommandable
Accessoires fournis	
Clapet anti-retour	•
Accessoires disponibles en option	
Filtre à charbon actif	Ja

DA 2558

Hotte totalement intégrable

éclairage LED économie d'énergie, touches sensibles et confort d'utilisation



DA2450, DA2450-1, DA2558 (Installation drawing)