

DA 2698

Hotte totalement intégrable
éclairage LED économie d'énergie, touches sensibles et confort d'utilisation



- Cuisine individuelle : intégration totale dans 880 mm 880 mm de largeur
- Confort d'utilisation unique – Con@ctivity
- Niveau de puissance – 640 m³/h 640 m³/h au niveau intensif
- Économe en énergie et silencieux – Moteur ECO ultra performant
- Élégant et efficace – Panneau d'aspiration périphérique

A+

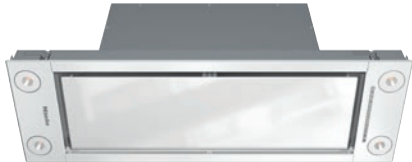
Code EAN: 4002515935576 / Numéro de matériel: 10751480 / Ancien Numéro de matériel: 28269835D

Modèle	
Hotte totalement intégrable	•
Modes de cuisson	
Type d'évacuation d'air	Convertible
Filtre à charbon actif en option	DKF 19-P
Design	
Coloris	Blanc brillant
Panneaux d'aspiration périphérique	•
Confort d'utilisation	
Mise en réseau avec Miele@home	•
Fonction automatique Con@ctivity	•
Commande électronique	•
Niveaux de puissance (nombre sans niveau Booster)	3
Application Miele@mobile	•
Désactivation programmable du niveau Booster	•
Durée arrêt différé 5/15 min.	•
Indicateur de saturation du filtre à graisses	•
Saturation du filtre à graisses programmable	•
Saturation du filtre à charbon actif programmable	•
Intérieur de hotte CleanCover facile à nettoyer	•
Efficacité et durabilité	
Consommation d'énergie annuelle en kWh/an	28,6
Classe d'efficacité énergétique (A+++ – D)	A+
Moteur ECO	•
Système Gestion de puissance	•
Consommation d'énergie annuelle en kWh/an	28,6
Classe d'efficacité de la dynamique des fluides	A
Classe d'efficacité lumineuse	A
Classe pour le degré de saturation des graisses	A
Système de filtration	
Nombre de filtres à graisses inox lavables au lave-vaisselle (10 couches)	2
Éclairage	
LED	•
Nombre x Watt	4 x 3 W
Puissance d'éclairage en Lx	650 lx
Température de couleur en K	3500 Kelvin
Variateur de luminosité	•
Ventilateur	
Ventilateur à double entrée	•
Moteur à courant continu (moteur DC)	•
Évacuation d'air	
Puissance de ventilation Niveau 1 (m ³ /h) selon EN 61591	200
Puissance de ventilation Niveau 2 (m ³ /h) selon EN 61591	300
Puissance de ventilation Niveau 3 (m ³ /h) selon EN 61591	400
Puissance de ventilation niveau Booster (m ³ /h)	640
Puissance acoustique Niveau 1 (dB(A) re1pW) selon EN 60704-3	36,0
Puissance acoustique Niveau 2 (dB(A) re1pW) selon EN 60704-3	44,0

DA 2698

Hotte totalement intégrable

éclairage LED économie d'énergie, touches sensibles et confort d'utilisation



Code EAN: 4002515935576 / Numéro de matériel: 10751480 /
Ancien Numéro de matériel: 28269835D

Puissance acoustique Niveau 3 (dB(A) re1pW) selon EN 60704-3	51,0
Puissance acoustique au niveau Booster (dB(A) re 1 pW) selon EN 60704-3	62,0
Pression acoustique Niveau 1 (dB(A) re20μPa)	22,0
Pression acoustique Niveau 2 (dB(A) re20μPa) selon EN 60704-2-13	30,0
Pression acoustique Niveau 3 (dB(A) re20μPa) selon EN 60704-2-13	37,0
Pression acoustique au niveau Booster (dB(A) re 20 μPa) selon EN 60704-2-13	48,0
Air recyclé	
Puissance de ventilation Niveau 1 (m³/h) selon EN 61591	135
Puissance de ventilation Niveau 2 (m³/h) selon EN 61591	220
Puissance de ventilation Niveau 3 (m³/h) selon EN 61591	365
Puissance de ventilation au niveau Booster 1 (m³/h) selon norme EN 61591	535
Puissance acoustique Niveau 1 (dB(A) re1pW) selon EN 60704-3	47,0
Puissance acoustique Niveau 2 (dB(A) re1pW) selon EN 60704-3	55,0
Puissance acoustique Niveau 3 (dB(A) re1pW) selon EN 60704-3	62,0
Puissance acoustique au niveau Booster 1 (dB(A) re 1 pW) selon norme EN 60704-3	74,0
Pression acoustique Niveau 1 (dB(A) re20μPa) selon EN 60704-2-13	32,0
Pression acoustique Niveau 2 (dB(A) re20μPa) selon EN 60704-2-13	41,0
Pression acoustique Niveau 3 (dB(A) re20μPa) selon EN 60704-2-13	48,0
Pression acoustique au niveau Booster 1 (dB(A) re 20 μPa) selon norme EN 60704-2-13	59,0
Sécurité	
Sécurité Oubli	•
Verre securit	•
Caractéristiques techniques	
Largeur du fût en mm	880
Hauteur du fût en mm	63
Profondeur du fût en mm	293
Distance min. en mm au-dessus des tables de cuisson électriques	450
Poids net en kg	14,0
Longueur du câble d'alimentation électrique en m	1,5
Prise de terre	•
Distance min. au-dessus des tables de cuisson gaz (puissance totale max. 12,6 kW, brûleur ≤ 4,5 kW) en mm	650
Puissance totale de raccordement en kW	0,09
Tension en V	230
Protection par fusible en A	10
Nombre de phases	1
Fréquence en Hz	50

DA 2698

Hotte totalement intégrable

éclairage LED économie d'énergie, touches sensibles et confort d'utilisation



Code EAN: 4002515935576 / Numéro de matériel: 10751480 /
Ancien Numéro de matériel: 28269835D

Instructions de montage

Raccord d'évacuation d'air supérieur

•

Raccordement d'évacuation d'air supérieur et arrière

•

Diamètre du raccord d'évacuation d'air en mm

150

Association avec table de cuisson Miele compatible Wi-Fi

recommandable

Accessoires fournis

Clapet anti-retour

•

Accessoires disponibles en option

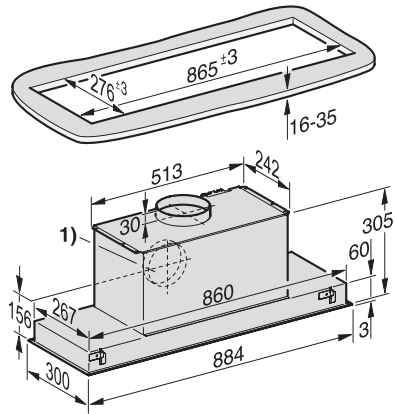
Filtre à charbon actif

Nein

DA 2698

Hotte totalement intégrable

éclairage LED économie d'énergie, touches sensibles et confort d'utilisation



DA 2698 I- Integrated cooker hood (Installation drawing)