

DA 2628

Hotte totalement intégrable
éclairage LED économie d'énergie, touches sensibles et confort d'utilisation



- Cuisine individuelle : intégration totale dans 1180 mm 1180 mm de largeur
- Confort d'utilisation unique – Con@ctivity
- Niveau de puissance – 640 m³/h 640 m³/h au niveau intensif
- Économe en énergie et silencieux – Moteur ECO ultra performant
- Élégant et efficace – Panneau d'aspiration périphérique

A⁺

Code EAN: 4002515935491 / Numéro de matériel: 10751290 / Ancien Numéro de matériel: 28262855D

Modèle	
Hotte totalement intégrable	•
Modes de cuisson	
Type d'évacuation d'air	Évacuation d'air
Design	
Coloris	Inox
Panneaux d'aspiration périphérique	•
Confort d'utilisation	
Mise en réseau avec Miele@home	•
Fonction automatique Con@ctivity	•
Commande électronique	•
Niveaux de puissance (nombre sans niveau Booster)	3
Application Miele@mobile	•
Désactivation programmable du niveau Booster	•
Durée arrêt différé 5/15 min.	•
Indicateur de saturation du filtre à graisses	•
Saturation du filtre à graisses programmable	•
Intérieur de hotte CleanCover facile à nettoyer	•
Efficacité et durabilité	
Consommation d'énergie annuelle en kWh/an	26,8
Classe d'efficacité énergétique (A+++ – D)	A+
Moteur ECO	•
Système Gestion de puissance	•
Consommation d'énergie annuelle en kWh/an	26,8
Classe d'efficacité de la dynamique des fluides	A
Classe d'efficacité lumineuse	A
Classe pour le degré de saturation des graisses	A
Système de filtration	
Nombre de filtres à graisses inox lavables au lave-vaisselle (10 couches)	4
Éclairage	
LED	•
Nombre x Watt	3 x 4,5 W
Puissance d'éclairage en Lx	700 lx
Température de couleur en K	3500 Kelvin
Variateur de luminosité	•
Ventilateur	
Ventilateur à double entrée	•
Moteur à courant continu (moteur DC)	•
Évacuation d'air	
Puissance de ventilation Niveau 1 (m ³ /h) selon EN 61591	200
Puissance de ventilation Niveau 2 (m ³ /h) selon EN 61591	300
Puissance de ventilation Niveau 3 (m ³ /h) selon EN 61591	400
Puissance de ventilation niveau Booster (m ³ /h)	640
Puissance acoustique Niveau 1 (dB(A) re1pW) selon EN 60704-3	36,0
Puissance acoustique Niveau 2 (dB(A) re1pW) selon EN 60704-3	44,0
Puissance acoustique Niveau 3 (dB(A) re1pW) selon EN 60704-3	51,0

DA 2628

Hotte totalement intégrable

éclairage LED économie d'énergie, touches sensibles et confort d'utilisation



Code EAN: 4002515935491 / Numéro de matériel: 10751290 /

Ancien Numéro de matériel: 28262855D

Puissance acoustique au niveau Booster (dB(A) re 1 pW) selon EN 60704-3 62,0

Pression acoustique Niveau 1 (dB(A) re20µPa) 22,0

Pression acoustique Niveau 2 (dB(A) re20µPa) selon EN 60704-2-13 30,0

Pression acoustique Niveau 3 (dB(A) re20µPa) selon EN 60704-2-13 37,0

Pression acoustique au niveau Booster (dB(A) re 20 µPa) selon EN 60704-2-13 48,0

Sécurité

Sécurité Oubli •

Caractéristiques techniques

Largeur du fût en mm 1180

Hauteur du fût en mm 63

Profondeur du fût en mm 293

Distance min. en mm au-dessus des tables de cuisson électriques 450

Poids net en kg 15,0

Longueur du câble d'alimentation électrique en m 1,5

Prise de terre •

Distance min. au-dessus des tables de cuisson gaz (puissance totale max. 12,6 kW, brûleur ≤ 4,5 kW) en mm 650

Puissance totale de raccordement en kW 0,09

Tension en V 230

Protection par fusible en A 10

Nombre de phases 1

Fréquence en Hz 50

Instructions de montage

Raccord d'évacuation d'air supérieur •

Raccordement d'évacuation d'air supérieur et arrière •

Diamètre du raccord d'évacuation d'air en mm 150

Association avec table de cuisson Miele compatible Wi-Fi recommandable

Accessoires fournis

Clapet anti-retour •

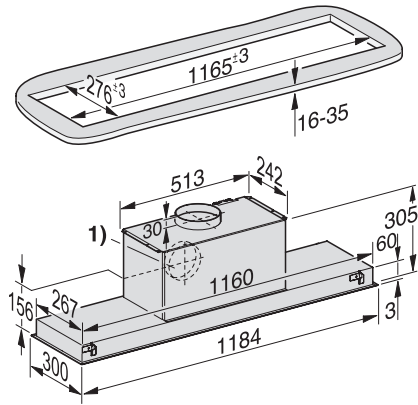
Accessoires disponibles en option

Filtre à charbon actif Nein

DA 2628

Hotte totalement intégrable

éclairage LED économie d'énergie, touches sensibles et confort d'utilisation



DA 2628, stainless steel – Integrated cooker hood
(Installation drawing)