

KFN 16947 D edt/cs

Réfrigérateur/congélateur posable

en 75 cm de large et PerfectFresh pour davantage d'espace et de fraîcheur.



- Des aliments frais et conservés plus longtemps grâce à PerfectFresh
- Éclairage optimal et sans entretien de l'espace intérieur par LED
- Efficacité maximale et fraîcheur optimale
- Aliments congelés non givrés, dégivrage inutile avec Stop au givre
- Ouverture facile et sans effort – EasyOpen



Code EAN: 4002515887585 / Numéro de matériel: 10721540 / Ancien Numéro de matériel: 38169470EU1

Catégorie d'appareil	
Combiné réfrigérateur/congélateur	•
Construction	
Appareil posable	•
Ouverture de porte	droite
Charnière de porte interchangeable	•
Design	
Coloris de la carrosserie	Inox CleanSteel
Couleur de la façade	Inox CleanSteel
Éclairage de la zone de réfrigération	SpotLight
Confort d'utilisation	
Système de réfrigération	PerfectFresh
ComfortClean	•
DynaCool	•
NoFrost	•
DuplexCool	•
VarioRoom	•
SoftClose	•
Dispositif d'ouverture de porte	Poignée à levier EasyOpen
Commande	
Panneau de commande	TouchControl
Partie réfrigération débranchable	Oui
Réglage indépendant de la température pour la zone de réfrigération et de congélation	Oui
SuperFroid	•
SuperFrost	•
Nombre de zones de température	3
Mode Shabbat	•
Mode Holiday (vacances)	•
Réfrigérateur/Zone de réfrigération	
Nombre de clayettes	3
Nombre de tiroirs de refroidissement	2
Nombre de balconnets de contreporte pour conserves	2
Demi-balconnets	2
Balconnet de contreporte pour bouteilles	1
Balconnets de contreporte	3
Congélateur/Zone de congélation	
Nombre tiroirs de congélation	3
Efficacité et durabilité	
Classe d'efficacité énergétique (A-G)	E
Consommation d'énergie par an en kWh	269,37
Consommation d'énergie en 24 h en kWh	0,73
Sécurité	
Fonction de verrouillage	•
Alarme de porte sonore	•
Alarme sonore pour la température de la zone de congélation	•
Alarme sonore pour la température	•
Alarme de porte visuelle	•
Alarme visuelle pour la température	•

KFN 16947 D edt/cs

Réfrigérateur/congélateur posable

en 75 cm de large et PerfectFresh pour davantage d'espace et de fraîcheur.



Code EAN: 4002515887585 / Numéro de matériel: 10721540 /

Ancien Numéro de matériel: 38169470EU1

Indication de coupure de courant pour la zone de congélation

•

Caractéristiques techniques

Largeur des appareils en mm	750
Hauteur de l'appareil en mm	2020
Profondeur de l'appareil en mm	630
Poids en kg	112,0
Technique de fixation	Porte fixe
Classe climatique	SN-T
Zone de réfrigération en l	305
dont zone PerfectFresh en l	105
Zone de congélation 4 étoiles en l	123
Volume total utile en l	428
Durée de conservation en cas de panne en h	12
Capacité de congélation en kg/24 h	12,00
Classe de bruit (A-D)	C
Puissance acoustique en dB(A) re1pW	40
Consommation électrique en milliampères (mA)	1500
Tension en V	220-240
Protection par fusible en A	10
Nombre de phases	1
Fréquence en Hz	50
Longueur du câble d'alimentation électrique en m	2,4
Remplacer l'ampoule	Service client

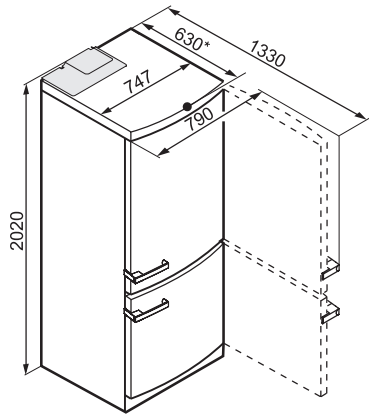
Accessoires fournis

Beurrier	•
Balconnet à œufs	•
Batterie froid	•
Bac à glaçons	•

KFN 16947 D edt/cs

Réfrigérateur/congélateur posable

en 75 cm de large et PerfectFresh pour davantage d'espace et de fraîcheur.



KFN14947SDEed/cs-1, KFN14943SDed/cs-1, KFN14943SDEed/cs-1, KFN16947Ded/cs, KFN15943Ded/cs (*footnote)