

CS 7632 FL
Domino SmartLine
avec un Tepan Yaki à induction inox



- Commande frontale à touches sensibles -SmartSelect
- Design élégant : encastrement à fleur de plan ou standard
- Se combine parfaitement avec tous les éléments SmartLine
- Flexibilité : 2 zones de cuisson aux réglages individuels
- Temps de montée en température court grâce à l'induction

Code EAN: 4002515836101 / Numéro de matériel: 10681670 /
Ancien Numéro de matériel: 27763250D

Modèle	
SmartLine	•
Design	
Surface vitrocéramique	•
Encastrement à fleur de plan	•
Couleur de la vitrocéramique	Noir
Encastrement avec cadre	•
1e zone/zone de cuisson	
Position	central
Type	Surface en moquette induction
Confort d'utilisation	
Commande par touches sensibles	Smart Select
Couleur d'affichage	Jaune
Maintien au chaud	•
Fonction Stop & Go	•
Fonction de rappel (Recall)	•
Arrêt automatique	•
Possibilité de réglages individuels (par ex. signaux sonores)	•
Protection nettoyage	•
Fonction Minuterie	•
Confort d'entretien	
Vitrocéramique facile à nettoyer	•
Sécurité	
Sécurité Oubli	•
Fonction de verrouillage	•
Verrouillage de la mise en marche	•
Sécurité anti-surchauffe	•
Indicateur de chaleur résiduelle	•
Caractéristiques techniques	
Dimensions (l x h x p) en mm	60 x 378 x 520
Dimensions en mm (largeur)	378
Dimensions en mm (hauteur)	60
Dimensions en mm (profondeur)	520
Dimensions de la découpe (l x p) pour encastrement à fleur de plan en mm	358/382 x 500/524
Hauteur d'encastrement avec boîtier de raccordement (mm)	60
Dimension de la découpe intérieure en mm (largeur) pour encastrement à fleur de plan	358
Dimension de la découpe intérieure en mm (profondeur) pour encastrement à fleur de plan	500
Poids en kg	8
Dimension de la découpe extérieure en mm (largeur) pour encastrement à fleur de plan	382
Dimension de la découpe extérieure en mm (profondeur) pour encastrement à fleur de plan	524
Puissance totale de raccordement en kW	2,80
Longueur du câble d'alimentation électrique en m	1,5
Tension en V	220-240
Fréquence en Hz	50-60

CS 7632 FL
Domino SmartLine
avec un Tepan Yaki à induction inox



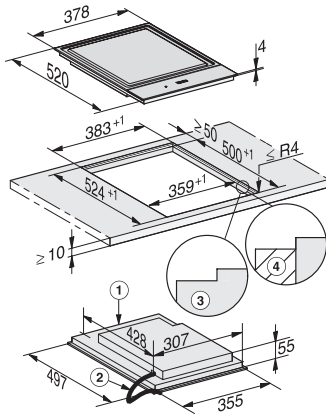
Code EAN: 4002515836101 / Numéro de matériel: 10681670 /
Ancien Numéro de matériel: 27763250D

Accessoires fournis

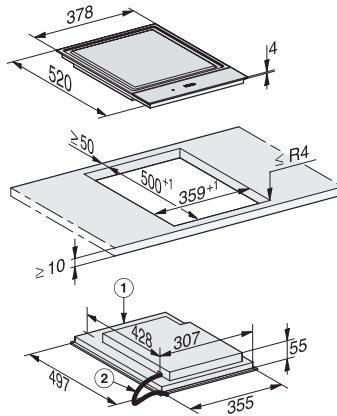
Câble d'alimentation

Oui

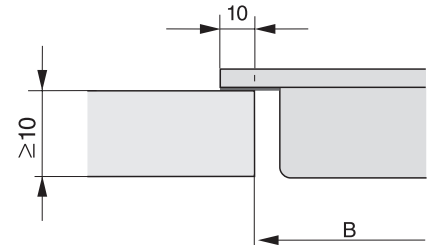
CS 7632 FL
Domino SmartLine
avec un Tepan Yaki à induction inox



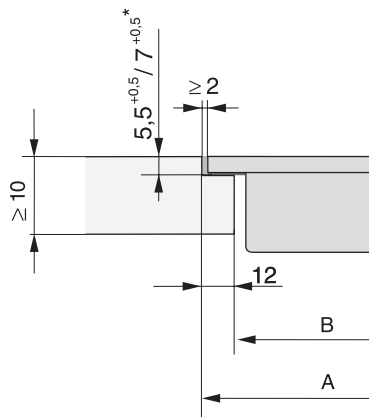
CS7632FL, flush (installation drawing)



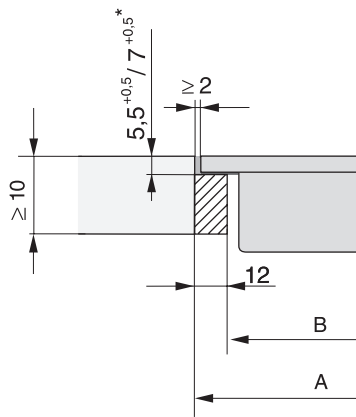
CS7632FL, flush (installation drawing)



CS 7000 FL (Installation drawing)



CS 7000 FL, flush (Installation drawing)



CS 7000 FL, flush (Installation drawing)