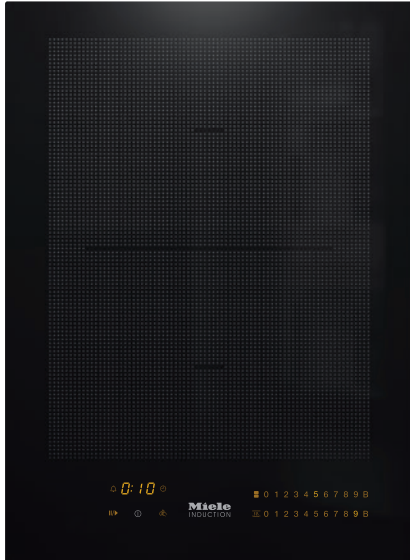


CS 7612 FL

Domino SmartLine

Avec une zone de cuisson PowerFlex chauffée par induction



- Commande frontale à touches sensibles -SmartSelect
- Design élégant : encastrement à fleur de plan ou standard
- Se combine parfaitement avec tous les éléments SmartLine
- Flexibilité et rapidité – 2 zones de cuisson dont 1 PowerFlex
- Temps d'ébullition extrêmement courts : TwinBooster

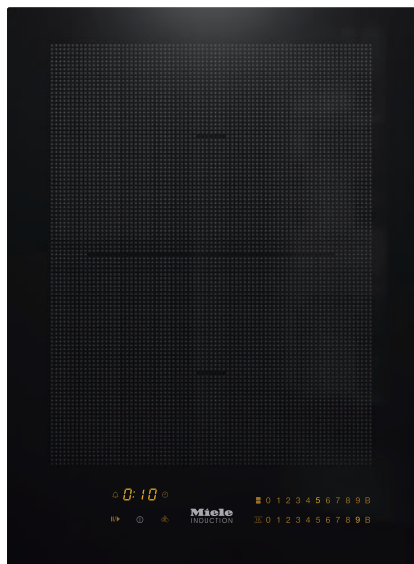
Code EAN: 4002515836088 / Numéro de matériel: 10681590 / Ancien Numéro de matériel: 27761250D

<b>Type de chauffage</b>	
Type de chauffage	Induction
<b>Modèle</b>	
SmartLine	•
<b>Design</b>	
Surface vitrocéramique	•
Encastrement à fleur de plan	•
Couleur de la vitrocéramique	Noir
Encastrement avec cadre	•
<b>Équipement zones cuisson</b>	
Nombre de zones de cuisson	2
<b>Zones de cuisson PowerFlex</b>	
Nombre	2
Diamètre en mm	Ø 150 – 230
Puissance en W	2100
Booster en W	3000
TwinBooster en W	3650
<b>1e zone/zone de cuisson</b>	
Position	central
Type	Ponts PowerFlex
Taille en mm	230x390
Puissance max. en W avec Booster	3400
Puissance max. en W	3150
Puissance max. en W avec TwinBooster	3650
<b>Confort d'utilisation</b>	
Commande par touches sensibles	Smart Select
Détection de casseroles/de la taille des casseroles	•
Couleur d'affichage	Jaune
Début de cuisson automatique	•
Maintien au chaud	•
Fonction Stop & Go	•
Fonction de rappel (Recall)	•
Arrêt automatique	•
Détection permanente de casserole	•
Possibilité de réglages individuels (par ex. signaux sonores)	•
Protection nettoyage	•
Fonction Minuterie	•
<b>Confort d'entretien</b>	
Vitrocéramique facile à nettoyer	•
<b>Sécurité</b>	
Sécurité Oubli	•
Fonction de verrouillage	•
Verrouillage de la mise en marche	•
Ventilateur de refroidissement intégré	•
Sécurité anti-surchauffe	•
Indicateur de chaleur résiduelle	•
<b>Caractéristiques techniques</b>	
Dimensions (l x h x p) en mm	51 x 378 x 520
Dimensions en mm (largeur)	378
Dimensions en mm (hauteur)	51

CS 7612 FL

Domino SmartLine

Avec une zone de cuisson PowerFlex chauffée par induction



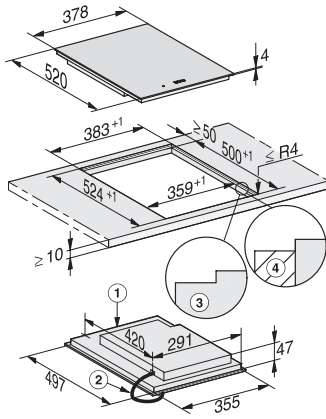
Code EAN: 4002515836088 / Numéro de matériel: 10681590 /  
Ancien Numéro de matériel: 27761250D

Dimensions en mm (profondeur)	520
Dimensions de la découpe (l x p) pour encastrement à fleur de plan en mm	358/382 x 500/524
Dimensions de la découpe en mm (largeur) pour encastrement standard	358
Dimensions de la découpe en mm (profondeur) pour encastrement standard	500
Hauteur d'encastrement avec boîtier de raccordement (mm)	51
Dimension de la découpe intérieure en mm (largeur) pour encastrement à fleur de plan	358
Dimension de la découpe intérieure en mm (profondeur) pour encastrement à fleur de plan	500
Poids en kg	7
Dimension de la découpe extérieure en mm (largeur) pour encastrement à fleur de plan	382
Dimension de la découpe extérieure en mm (profondeur) pour encastrement à fleur de plan	524
Puissance totale de raccordement en kW	3,60
Longueur du câble d'alimentation électrique en m	1,4
Tension en V	230
Fréquence en Hz	50-60
<b>Accessoires fournis</b>	
Câble d'alimentation	Oui

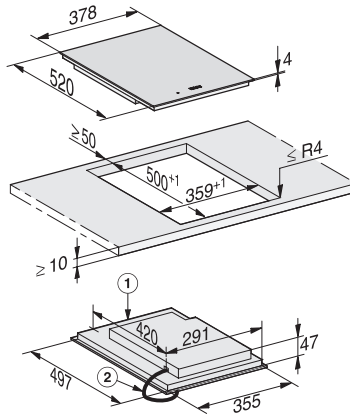
CS 7612 FL

Domino SmartLine

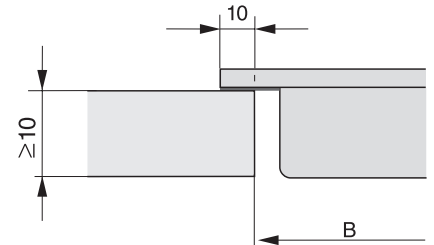
Avec une zone de cuisson PowerFlex chauffée par induction



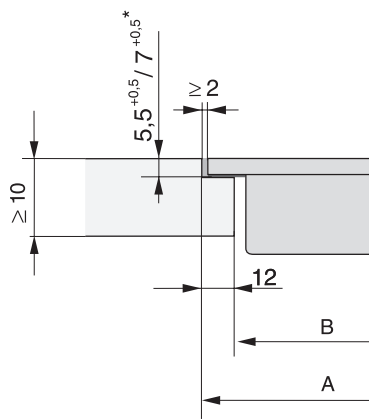
CS7612FL, flush (installation drawing)



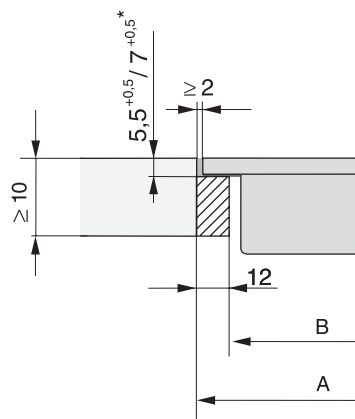
CS7612FL, (installation drawing)



CS 7000 FL (Installation drawing)



CS 7000 FL, flush (Installation drawing)



CS 7000 FL, flush (Installation drawing)